

Introduction

Instructions destinées aux opérateurs de grues

Ce manuel d'utilisation contient des procédures opérationnelles correctes, ainsi que des instructions simples d'entretien et de contrôle de la grue UNIC.

Veuillez lire ce manuel et n'utilisez la grue UNIC qu'après avoir bien compris son fonctionnement.

Bien que nous ayons pris toutes les mesures possibles afin de garantir la qualité de la grue et de la documentation y afférente, vous pouvez contacter UNIC Cranes Europe Ltd en cas de question.

Lorsque vous demandez des renseignements, commandez des pièces détachées ou demandez des réparations, veuillez indiquer le numéro du modèle, la spécification (le cas échéant), le numéro de série et la date de fabrication afin d'accélérer la procédure.

Toutes ces informations se trouvent sur la plaque signalétique sur le côté de la tourelle.

Sauf indications différentes, toutes les illustrations et procédures sont basés sur la URW A295 CR.

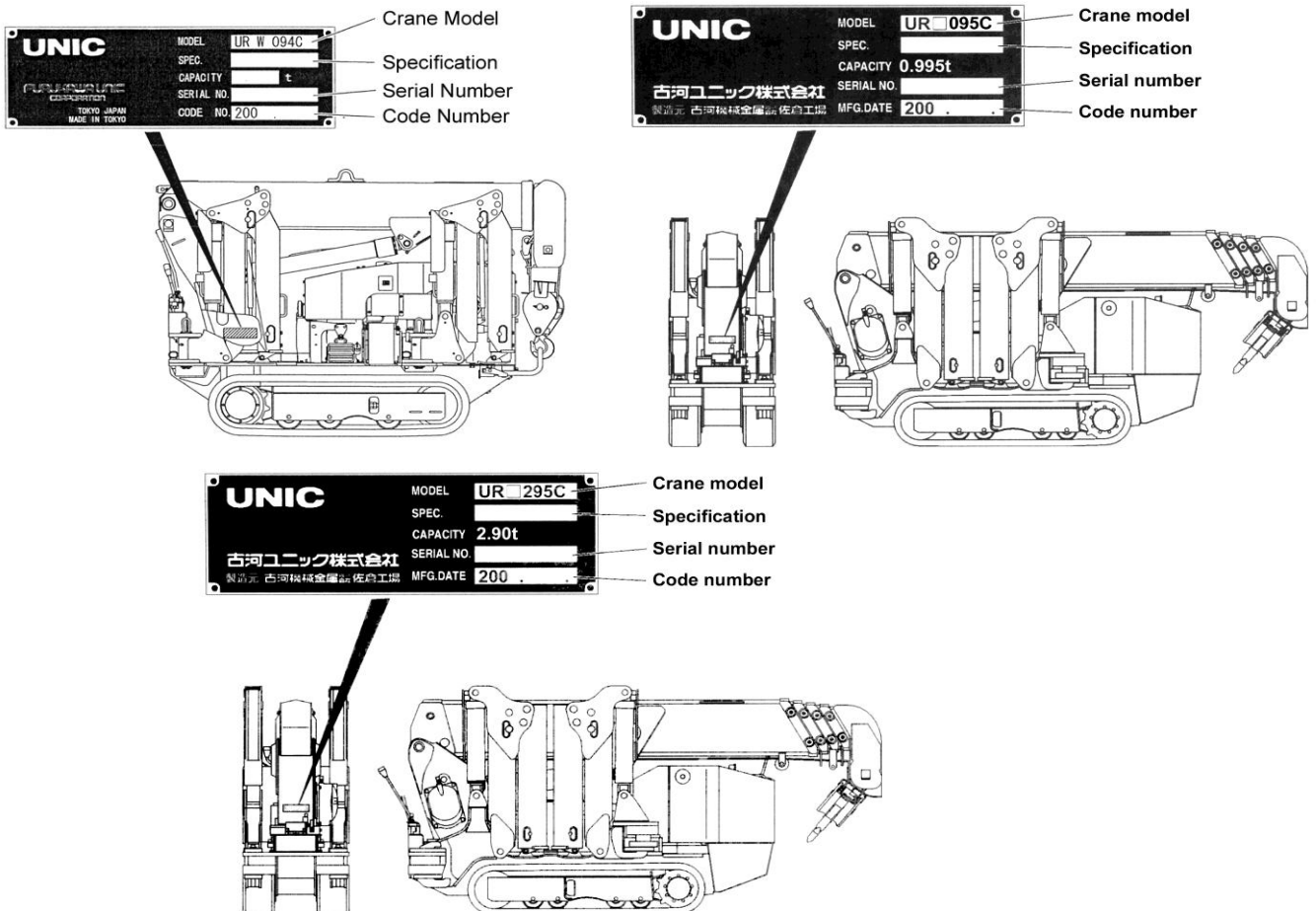






TABLE DES MATIÈRES

1	CONSIGNES DE SÉCURITÉ	7
A	INSTRUCTIONS DESTINEES AUX OPERATEURS	7
B	CHARGEMENT ET DECHARGEMENT DE LA GRUE	8
C	DIFFERENCES IMPORTANTES ENTRE URW094, URW095 ET URW295	9
2	MESURES DE SÉCURITÉ POUR LES OPÉRATIONS DU TRANSPORTEUR	11
A	AVANT L'UTILISATION	11
B	PENDANT L'UTILISATION	11
C	PENDANT LE CHARGEMENT ET LE DECHARGEMENT	12
D	APRES L'UTILISATION	12
3	MESURES DE SÉCURITÉ POUR LES OPÉRATIONS DE LA GRUE	13
A	AVANT L'UTILISATION	13
B	PENDANT L'UTILISATION	14
C	APRES L'UTILISATION	14
4.	DESCRIPTION DU PORTEUR	15
5.	DESCRIPTION DE L'ÉQUIPEMENT DE LA GRUE	20
5A	094 DESCRIPTION DE L'ÉQUIPEMENT DE LA GRUE	20
5B	095/295 DESCRIPTION DE L'ÉQUIPEMENT DE LA GRUE	22
6	PLAQUES D'AVERTISSEMENT	25
A	094 POSITION DES PLAQUES D'INFORMATION	25
B	095/295 POSITION DES PLAQUES D'INFORMATION	26
C	INDEX DES PLAQUES D'INFORMATION	27
D	LES PLAQUES D'INFORMATION	28
7.	DÉFINITION DES TERMES	37
A	BEQUILLES ALLONGEES	37
B	METHODE D'EXTENSION DES SECTIONS DE FLECHE	39
8	COMMENT UTILISER LES DIAGRAMME DE TRAVAIL ET DE CHARGE	43
A	DIAGRAMME DE TRAVAIL	43
B	URW094C DIAGRAMMES DE CHARGE NOMINALE	44
C	URW095C DIAGRAMMES DE CHARGE NOMINALE	45
D	URW295C DIAGRAMMES DE CHARGE NOMINALE	46
9.	DESCRIPTION DES COMMANDES	47
A	INTERRUPTEUR DE FIN DE COURSE HAUTE	47
B	FIN DE COURSE HAUT	48
C	INDICATEUR DE CHARGE (AVEC INDICATEUR D'ANGLE)	49
D	AVERTISSEUR SONORE	51
E	LINGUET DE SECURITE	51
F	ARRET AUTOMATIQUE DU CABLE	52
G	TELECOMMANDE (APERÇU)	52
H	SYSTEME D'AVERTISSEMENT VOCAL	52
10	OPÉRATIONS DU TRANSPORTEUR	55
A	DESIGNATION ET EMBLACEMENT DES LEVIERS DE COMMANDE	55
B	AVANT L'UTILISATION	55
C	FONCTIONNEMENT	57
D	COMMANDES DE DEPLACEMENT	59



11 OPÉRATIONS DE LA GRUE	63
A. 094 DESCRIPTION ET EMBLACEMENT DES LEVIERS DE COMMANDE	63
B. 095/295 DESCRIPTION ET EMBLACEMENT DES LEVIERS DE COMMANDE	64
C. AVANT L'UTILISATION	65
D. INSTALLATION DES BEQUILLES.....	66
L'EXEMPLE EST BASEE SUR LA 295. CONSULTEZ L'AUTOCOLLANT QUI SE TROUVE SUR LA GRUE POUR PLUS D'INFORMATION.	69
E. OPERATION DE RELEVAGE DE LA FLECHE (LEVAGE ET ABAISSEMENT).....	70
F. FONCTIONNEMENT DU CROCHET	71
G. TELESCOPAGE DE LA FLECHE	72
H. ORIENTATION DE LA FLECHE	73
I. REPLI DE LA FLECHE	74
J. REPLI DU CROCHET	75
K. RETRACTION DES BEQUILLES	76
12 MAINTENANCE ET INSPECTION DU TRANSPORTEUR	77
A. INSPECTION AVANT UTILISATION	77
B. INSPECTION APRES 250 HEURES OU TOUS LES 3 MOIS	83
C. ENTREPOSAGE	85
13 MAINTENANCE ET INSPECTION DE LA GRUE.....	87
A. INSPECTION AVANT UTILISATION	87
B. NETTOYAGE	88
C. INSPECTION DES BOULONS D'ASSEMBLAGE DU SUPPORT PIVOTANT	88
D. INSPECTION DU CABLE DE LEVAGE	89
14. LUBRIFICATION DU TRANSPORTEUR.....	95
A. PRECAUTIONS A PRENDRE LORS DE LA LUBRIFICATION.....	95
B. LUBRIFIANTS RECOMMANDES	95
C. LUBRIFICATION DU TRANSPORTEUR	97
15 LUBRIFICATION DE LA GRUE	99
A. LISTE DE LUBRIFIANTS RECOMMANDES	100
B. DIAGRAMME DE LUBRIFICATION DE LA GRUE	101
C. LUBRIFICATION DES DEMULTIPLICATEURS, DES ENGRENAGES D'ORIENTATION ET DU CABLE DE LEVAGE	103
16. SPECIFICATION	107
A. 094 SPECIFICATION	107
B. 094 POSITIONS DES BEQUILLES ET DIAGRAMME DE TRAVAIL	108
C. URW 094C TABLEAU DE CHARGE	109
D. URW 094C FORCES DE REACTION SUR LES BEQUILLES.....	110
E. URW 095/295 SPECIFICATION	115
F. 095/295 POSITIONS DES BEQUILLES ET DIAGRAMME DE TRAVAIL	116
G. URW 095C TABLEAU DE CHARGE	117
H. URW 095C FORCES DE REACTION SUR LES BEQUILLES.....	118
I. URW 295C TABLEAU DE CHARGE	122
J. URW 295C FORCES DE REACTION SUR LES BEQUILLES	123
K. GRUES AVEC OPTION ELECTRIQUE	129
17. TÉLÉCOMMANDE	135
A. DESCRIPTION DE LA TELECOMMANDE.....	135
B. DESCRIPTION DES COMPOSANTS DE LA BOITE DE COMMANDE.....	136
C. AVANT D'UTILISER LA TELECOMMANDE RADIO UNIC :.....	137
D. AVANT LE FONCTIONNEMENT DE LA TELECOMMANDE CABLEE UNIC.....	137



E.	OPERATIONS DE LA GRUE.....	138
F.	FONCTIONNEMENT DU CROCHET.....	141
G.	FONCTIONNEMENT DES BEQUILLES.....	141
H.	PASSAGE TEMPORAIRE DE L'ARRET AUTOMATIQUE D'ENROULEMENT EN MODE MANUEL	142
I.	FONCTIONNEMENT A BASSE TEMPERATURE.....	142
J.	CONTROLES JOURNALIERS	143
K.	ARRET D'URGENCE.....	143
L.	OPERATION D'URGENCE.....	143
M.	INDICATEUR DE MODE.....	143
N.	MESURES D'URGENCE	147
18.	COMPTEUR DE CHARGE	149
A.	COMPTEUR DE CHARGE – FONCTIONNEMENT	149
B.	295 INDICATEUR DE CHARGE (CEC).....	153
19.	CERTIFICATS	



1 CONSIGNES DE SÉCURITÉ

a Instructions destinées aux opérateurs

- L'UNIC URW 094C / 095C / 295C est conforme à toutes les normes de sécurité européennes en vigueur. Des erreurs de manipulation et une utilisation erronée entraîneront toutefois des risques :
 - i. pour la vie de l'opérateur et de tiers ;
 - ii. pour la grue et le matériel de l'entreprise et de tiers ;
 - iii. pour le fonctionnement et l'efficacité de l'appareil.
- Seul le personnel dûment autorisé par un formateur agréé a le droit de manipuler cette machine.
- Toutes les personnes intervenant dans l'installation, le fonctionnement et la maintenance de la machine doivent lire et observer les consignes suivantes. Votre sécurité et celle d'autres personnes susceptibles de se trouver dans votre environnement de travail sont en jeu.
- Respectez toujours les signes d'interdiction et de danger expliqués dans ce manuel, faute de quoi vous risquez de provoquer des blessures ou la mort de l'opérateur ou de tiers, ainsi que d'endommager la grue et le milieu environnant.
- Assurez-vous toujours que ce manuel est à la disposition de l'opérateur.
- Une altération illicite de la structure ou des commandes opérationnelles de l'appareil est interdite pour des raisons de sécurité. Si la grue nécessite une modification, contactez UNIC Cranes Europe Ltd.
- L'application nécessite aussi l'observation du manuel d'utilisation et le respect des conditions de contrôle et de maintenance.
- N'utilisez l'UNIC 094C / 095C / 295C que dans les conditions environnementales correctes, faute de quoi vous mettez en danger la santé et la sécurité et rendrez nuls et non avendus le Rapport d'examen approfondi et toutes les garanties encore en vigueur.
- La grue ne doit être utilisée que dans les limites du Diagramme de travail et du Diagramme de charge nominale.

Explication des symboles utilisés dans ce manuel :



Interdit : NE PAS exécuter



DÉFENSE DE FUMER ou de faire du feu



Danger général : prudence!



Notes opérationnelles



Très inflammable



Substances toxiques

b. Chargement et déchargement de la grue

- Lorsque vous chargez et déchargez à l'aide d'une grue, utilisez exclusivement les points de levage indiqués ci-dessous, faute de quoi vous risquez d'entraîner une défaillance du point de suspension ou de l'engrenage de levage. Vous risquez aussi de causer des blessures graves ou la mort du personnel et d'endommager sérieusement la grue.
- Assurez-vous toujours que les points de levage ont des manilles de taille et de capacité correctes. L'utilisation du mauvais type de manille endommagera ou cassera le point ou l'accessoire de levage.
- Les opérations de chargement et déchargement ne doivent être effectuées que par un opérateur autorisé à utiliser le type d'équipement en question. Les opérations de chargement/déchargement doivent toujours être supervisées par une personne compétente.
- En cas d'utilisation d'une rampe qui ne fait pas partie intégrante du véhicule de transport, celle-ci doit être suffisamment résistante pour supporter le poids de la grue. Elle doit être au moins quatre fois plus longue que la hauteur de la plate-forme du camion. Pour plus de détails, veuillez vous reporter à la plaque signalétique Procédures de chargement et déchargement.
- Les illustrations montrent les point de levage pour toutes les modèles.



Illustration A
094 CER



Illustration B
095 / 295 CR



Illustration C
095 / 295 CR(E)
with Electric Pack



c. Différences importantes entre URW094, URW095 et URW295

Cette section fournit des informations complémentaires à l'attention des opérateurs. Elle est essentielle pour le personnel qui a pu utiliser la mini-grue sur chenilles UNIC URW 295C. Bien que la URW 095C soit basée sur la URW 295C et lui soit très similaire d'aspect, les deux modèles présentent quelques différences extrêmement importantes qu'il convient de comprendre avant d'utiliser cette grue.

i. Réglages des béquilles

Sur la URW 295C, il n'est possible de mettre les béquilles qu'en position horizontale :

50° à l'arrière (extrémité tourelle) et 55° à l'avant (extrémité opérateur). Cette position est appelée **Position standard.**

Les béquilles de la URW 094C / 095C peuvent être mises indépendamment dans un certain nombre de positions horizontales. Il va de soi que tout changement par rapport à la Position standard affectera la stabilité et le secteur d'opération de la grue.

En cas de changement par rapport à la Position standard, il conviendra d'apposer un autocollant 'Secteur d'opération interdit' sur la grue pour déterminer l'endroit où le levage est autorisé.

DES OPÉRATIONS DE LEVAGE NE DOIVENT EN AUCUN AVOIR LIEU DANS UN SECTEUR DÉSIGNÉ COMME INTERDIT (ARC ORANGE) SUR L'AUTOCOLLANT. MÊME EN CAS D'URGENCE.

ii. Compteur de charge

Le fonctionnement du compteur de charge sur la URW 295C est garanti par l'Indicateur de charge de sécurité (SLI). La URW 094C / 095C n'ayant pas de SLI, vous devez essayer de déterminer la charge sur le crochet à l'aide du Compteur de charge. **NE VOUS FIEZ PAS** à cette méthode, car elle donne une approximation extrême de la charge. La seule façon d'obtenir une mesure précise est de déterminer correctement le poids de la charge avant de commencer le levage.

iii. Leviers de commande

Les leviers de commandes des URW 094CER et 095CR sont plats contrairement aux leviers verticaux des URW095CR(E) et URW série 295C.

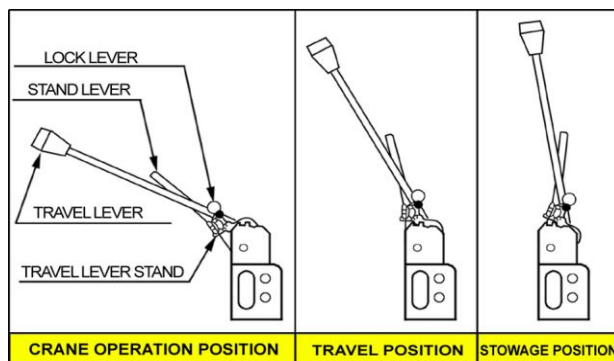


Nihil

2 MESURES DE SÉCURITÉ POUR LES OPÉRATIONS DU TRANSPORTEUR

a. Avant l'utilisation

- Portez toujours un PPE correct pour l'opération. Ne portez pas de vêtements amples ou déchirés, car ils constituent un danger avec la machine qui tourne ou le câble métallique. Si vous portez des bijoux ou avez des cheveux longs, prenez des précautions supplémentaires pour vous assurer qu'ils n'entrent pas en contact avec les éléments mobiles de la machine.
- Inspectez la machine avant de l'utiliser. En cas de défaut, n'utilisez pas la machine jusqu'à l'élimination du problème.
- Assurez-vous que tous les couvercles de sécurité sont correctement fermés, sinon les éléments mobiles de la machine seront exposés à l'air libre.
- Vous devez arrêter le moteur et couper le contact avant de refaire le plein de carburant ou de commencer la lubrification. Éloignez les flammes à l'air libre et les sources de chaleur incandescente de cette zone.
- Ne faites pas fonctionner la machine dans des bâtiments n'ayant pas de ventilation adéquate, sinon vous risquez de causer une intoxication par le monoxyde de carbone et éventuellement de mourir.
- Poussez le levier 'grue-chenilles' dans la position de roulage. Cela permet d'actionner les leviers de commande de déplacement et d'engager le déplacement de la grue. Aucune opération de la grue ne peut fonctionner avec l'enclenchement dans cette position.



b. Pendant l'utilisation

- En raison de la petite taille du transporteur, l'ensemble de la grue a un centre de gravité élevé. Vous devez redoubler de prudence en passant sur des sols irréguliers, sinon la grue risque de se renverser.
- Pendant le déplacement, les béquilles doivent être repliées et verrouillées.
- Vous ne devez pas déplacer la grue avec une charge suspendue au crochet ou sans avoir replié le crochet correctement. La flèche doit être rétractée et repliée correctement.
- Lors d'un déplacement sur un sol cahoteux, conduisez la grue lentement.
- Aux endroits où il y a des bosses et des dépressions, dirigez la grue vers eux pour minimiser toute contrainte due à une torsion sur le châssis du transporteur.
- Veillez à utiliser une planche aux endroits où la grue doit gravir une pente verticale de plus de 150 mm.
- Sur une pente, veillez à ne conduire la grue qu'en 1^{ère}, ne changez pas brusquement de vitesse. En montant et descendant une pente, veillez à avoir la meilleure vue possible du sol sur lequel vous avancez.
- Si vous vous gardez sur une pente, veillez à bloquer les chenilles correctement.
- N'essayez pas d'aborder une pente de plus de 10°.



- Ne garez pas la grue sur de l'herbe sèche, etc. Les gaz d'échappement chauds risquent de provoquer un incendie.
- Ne vous déplacez pas avec une charge arrimée sur le véhicule. Cela risque de provoquer un déplacement du centre de gravité et de renverser le véhicule.
- N'utilisez pas le porte crochet à l'arrière du véhicule pour un remorquage. Il risque de se casser.

c. Pendant le chargement et le déchargement

- Utilisez des planches antidérapantes suffisamment solides, larges et longues.
- Conduisez droit dans les montées et descentes, ne changez pas de direction.
- Arrêtez le moteur, serrez le frein de stationnement et bloquez les chenilles pour immobiliser le véhicule.

d. Après l'utilisation

- Faites revenir les chenilles à la position neutre et laissez le moteur tourner à vide.
- Poussez le levier 'grue-chenilles' dans la position 'grue'. Les leviers de commande se verrouillent et la fonction de déplacement se déclenche électroniquement. Le véhicule ne peut maintenant exécuter que des fonctions de grue.
- Arrêtez le moteur et nettoyez la grue. Accordez une attention particulière aux éléments électriques tels que les fils ou la batterie, car vous risquez de provoquer un court-circuit et donc un incendie. Nettoyez soigneusement aussi tous les éléments chauds du moteur, y compris le silencieux.
- Garez la grue dans un garage ou recouvrez-la de la housse pour la protéger. Si vous utilisez la housse, veillez à ce que tous les éléments chauds de la grue aient suffisamment refroidi, sinon vous risquez de provoquer un incendie.
- Retirez la clé de contact et rangez-la dans un endroit sûr. Si vous n'utilisez pas le véhicule pendant une période prolongée, débranchez le fil négatif de la batterie.

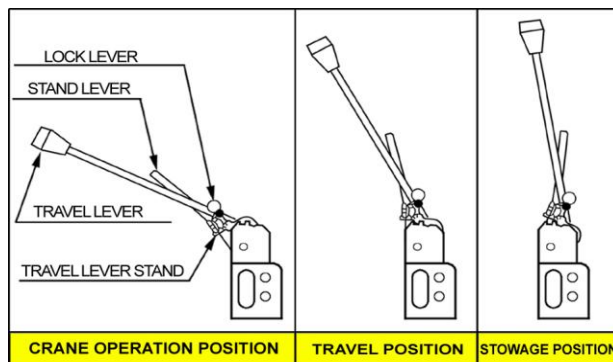
3 MESURES DE SÉCURITÉ POUR LES OPÉRATIONS DE LA GRUE



Soyez toujours EXTRÊMEMENT PRUDENT en utilisant la URW 094C, car elle n'a pas de système automatique pour empêcher le basculement. C'est la responsabilité de l'opérateur d'empêcher le basculement de la grue. Travaillez toujours selon les critères du Tableau de charge nominale (label UCE 02.58) et des interdictions de l'autocollant UCE 02.41, faute de quoi vous risquez de provoquer des blessures graves, voire des accidents mortels.

A Avant l'utilisation

- Inspectez le porteur, la grue et les accessoires de levage avant de les utiliser. En cas de défaut, ne les utilisez pas jusqu'à l'élimination du problème.
- Déplacez le levier 'grue-chenilles' en position 'grue'.



- Assurez-vous que les mécanismes de sécurité fonctionnent bien.
- Assurez-vous qu'une distance adéquate est gardée entre la grue et des câbles électriques de haute tension. Consultez la réglementation et les notes de sécurité en vigueur.
- Vous devez arrêter le moteur et couper le contact avant de refaire le plein de carburant ou de commencer la lubrification. Éloignez les flammes à l'air libre et les sources de chaleur incandescente de cette zone.
- Ne travaillez pas avec la grue si les vitesses de vent dépassants 10m/s (36 km/h).
- Ne travaillez pas avec la grue en cas des éclairs dans la proximité de la grue.
- Assurez-vous que la lumière ambiante est adaptée pour travailler en toute sécurité
- Assurez-vous que la zone de travail est proprement barrée et signalisée pour éviter que des personnes non autorisées entrent dans la zone.
- Assurez-vous que la zone où les béquilles seront placées est suffisamment horizontale, uniforme et dense.
- Par moyennes des béquilles lèvent la grue 50 mm au-dessus du sol. Assurez-vous que le châssis est placé horizontal. Sinon il faut rectifier par moyen des béquilles.
- Sous des conditions de travail normales assurez-vous que les béquilles sont complètement sorties.



b Pendant l'utilisation

- Faites attention que le drochet n'est pas trop remonté. Il faut y penser que le crochet monte pendant le télescopage de la flèche. Si le crochet entre en contact avec la tête de la flèche les poulies et le câble de levage peut s'abîmer. Le danger existe que la charge se détache et tombe.
- Faites fonctionner lentement et doucement les leviers et contrôles de la grue.
- Faites pivoter la grue à vitesse réduite. Pivoter à des vitesses rapides fait balancer la charge. Cela augmente le rayon de travail et ainsi cause l'instabilité de la grue.
- Adaptez la vitesse du moteur en fonction de la charge et des manœuvres. Si la vitesse est trop réduite peut faire balancer la charge à cause de la pulsation du moteur.
- Aux endroits où il y a des bosses et des dépressions, dirigez la grue vers eux pour minimiser toute contrainte due à une torsion sur le châssis du transporteur.
- Il est interdit de surcharger la grue. Surcharger la grue peut causer des accidents graves et mortels.
- Sur une pente, veillez à ne conduire la grue qu'en 1^{ère}, ne changez pas brusquement de vitesse. En montant et descendant une pente, veillez à avoir la meilleure vue possible du sol sur lequel vous avancez.
- Il faut toujours effectuer un levage d'essai. Soulevez la charge 50 mm au-dessus du sol et contrôlez la stabilité de la charge et la position correcte des accessoires avant d'effectuer le travail de levage.
- En descendant la charge il faut toujours arrêter le mouvement à 100 mm du sol et alors faire descendre la charge lentement au sol.
- Jamais laisser une charge suspendue inattendue.
- Jamais lever une personne avec le crochet ou la charge.
- Jamais rester ou se promener au-dessous d'une charge suspendue.
- Il faut éviter que le câble de levage soit insuffisamment tendu quand la charge est posée au sol ou quand la flèche est retirée car détache le câble du tambour. Cela cause un enroulement irrégulier du câble et ainsi diminue la longévité du câble. Si un enroulement irrégulier se produit appliquez manuellement une tension au câble et enrôlez lentement, en assurant que le câble s'enroule régulièrement jusqu'à ce que le crochet se lève du sol.
- Assurez-vous qu'un minimum de trois tours de câble reste toujours sur le tambour. Cela peut se passer quand le crochet est descendu au-dessous du niveau de sol, par exemple à partir d'un toit ou dans une cage d'ascenseur.
- Arrêtez tout travail avec la grue si la température de l'huile hydraulique dépasse 80° C. Une température excessive peut causer une panne aux joints et ainsi éjecter de l'huile bouillante à haute pression.

c. Après l'utilisation

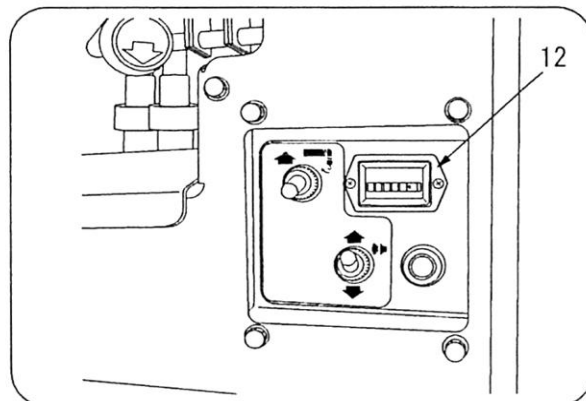
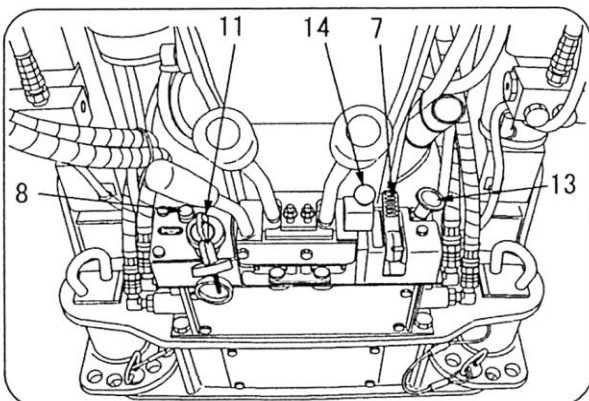
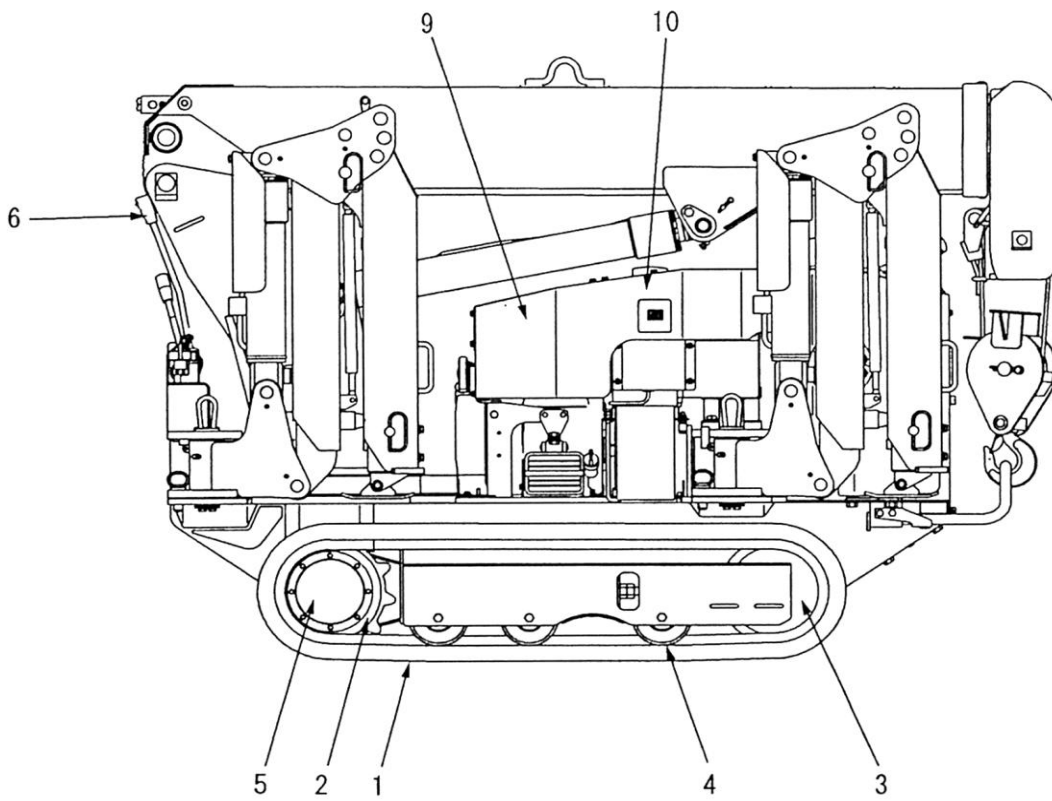
- Assurez-vous que la flèche, les béquilles et le crochet ont été correctement rangés avant le déplacement de la grue.
- Avant de faire de la maintenance ou des réparations à la machine veillez à ce que les huiles hydrauliques de la grue et du moteur aient suffisamment refroidi.



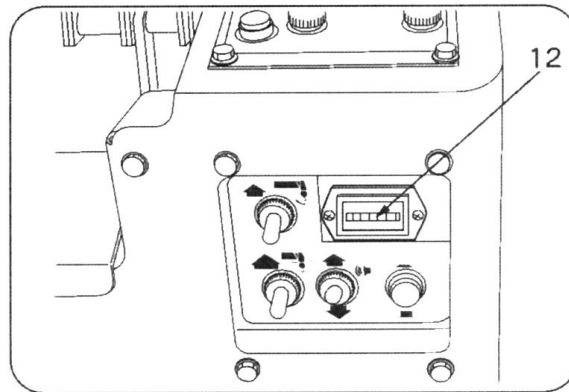
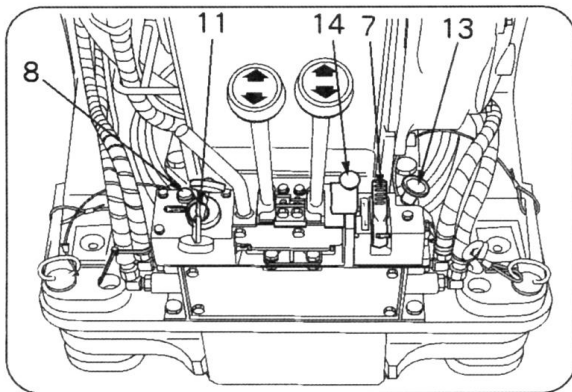
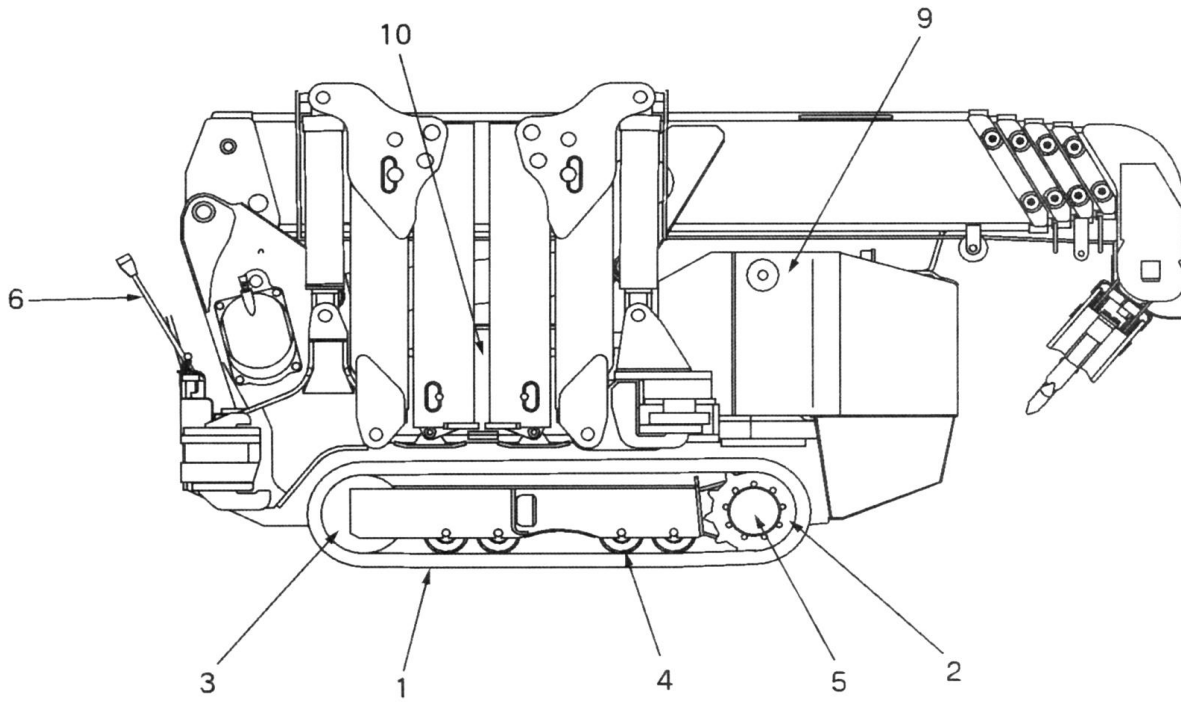
4. DESCRIPTION DU PORTEUR

1. **Chenilles en caoutchouc.** Une barre creusée et des cordes en acier de tissu ont été intégralement moulées dans le caoutchouc.
2. **Roue dentée.** Transmet l'entraînement au chenilles.
3. **Galet tendeur.** Arrange la tension correcte de la chenille
4. **Rouleau de chenille.** Supporte le poids de la grue et nouveau sur la chenille.
5. **Moteur d'entraînement.** Un moteur hydraulique avec réductions dans la roue dentée.
6. **Levier de déplacement.** Permet à l'opérateur de rouler avec la machine.
7. **Pédale d'accélérateur.** Règle la vitesse du moteur.
8. **Avertisseur sonore**
9. **Réservoir de carburant** seulement essence sans plomb.
10. **Réservoir de l'huile hydraulique.** Ce réservoir comporte l'huile pour le porteur et la grue.
11. **Commutateur de démarrage.**
12. **Compteur horaire.** Indique les heures de travail totales du moteur.
13. **Choke**
14. **Levier de blocage**

URW 094 CER



URW 095 CR / URW 295 CR





Nihil



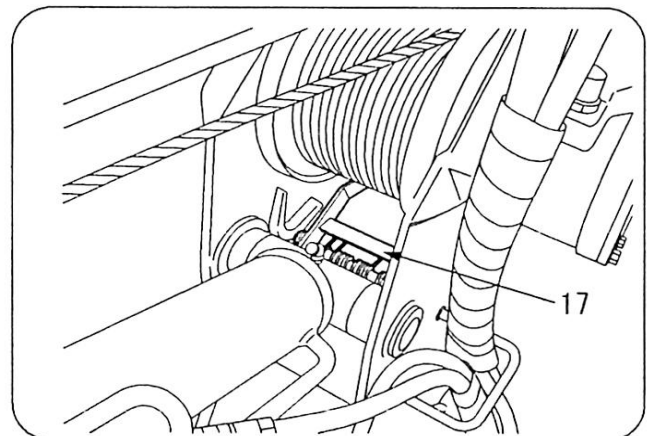
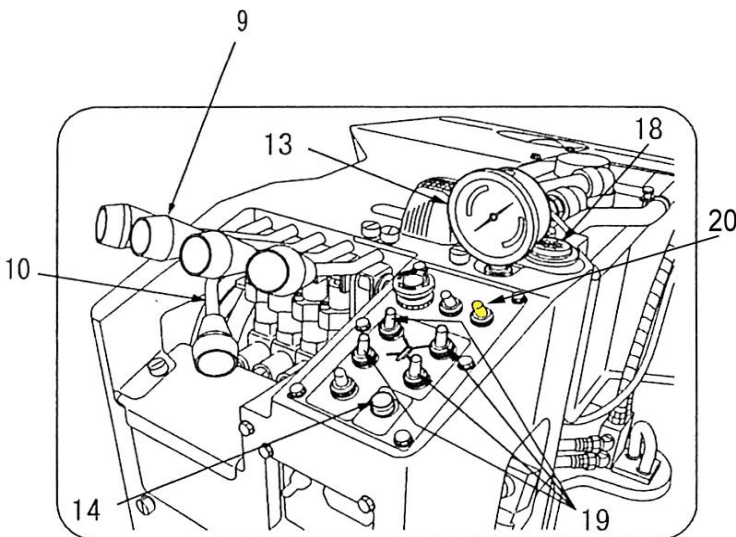
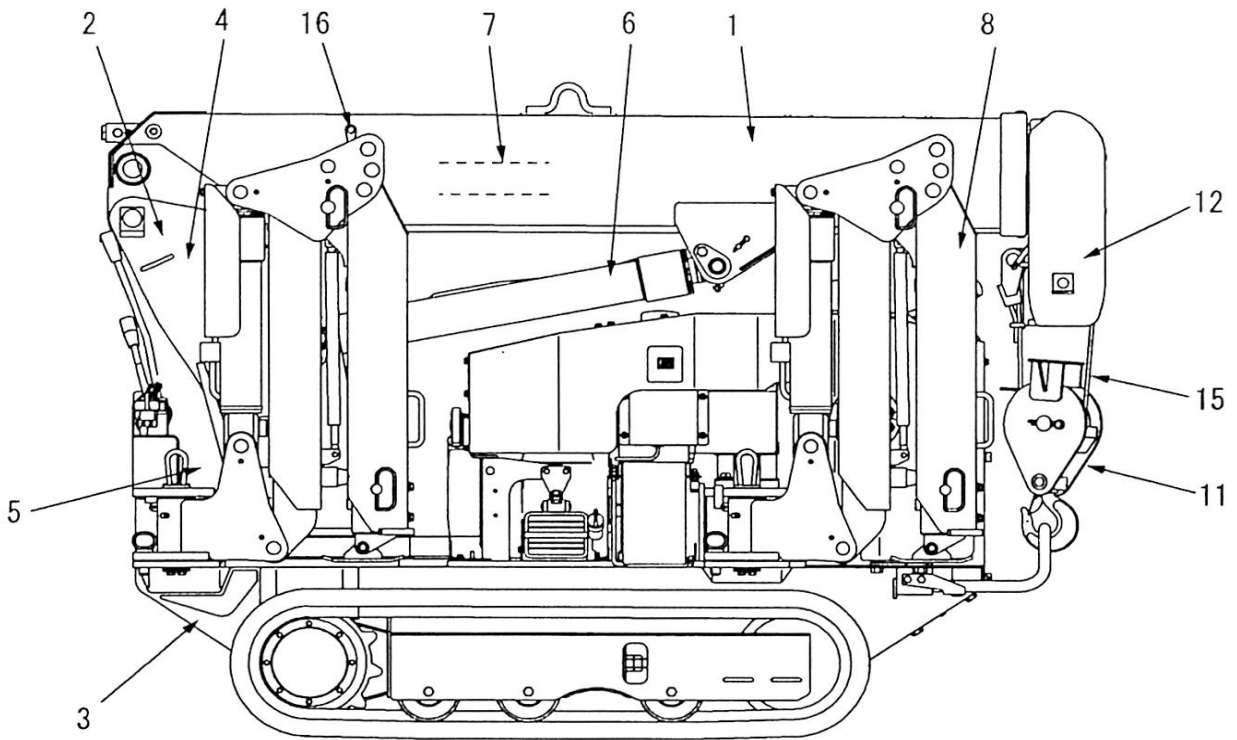
Nihil



5. DESCRIPTION DE L'ÉQUIPEMENT DE LA GRUE

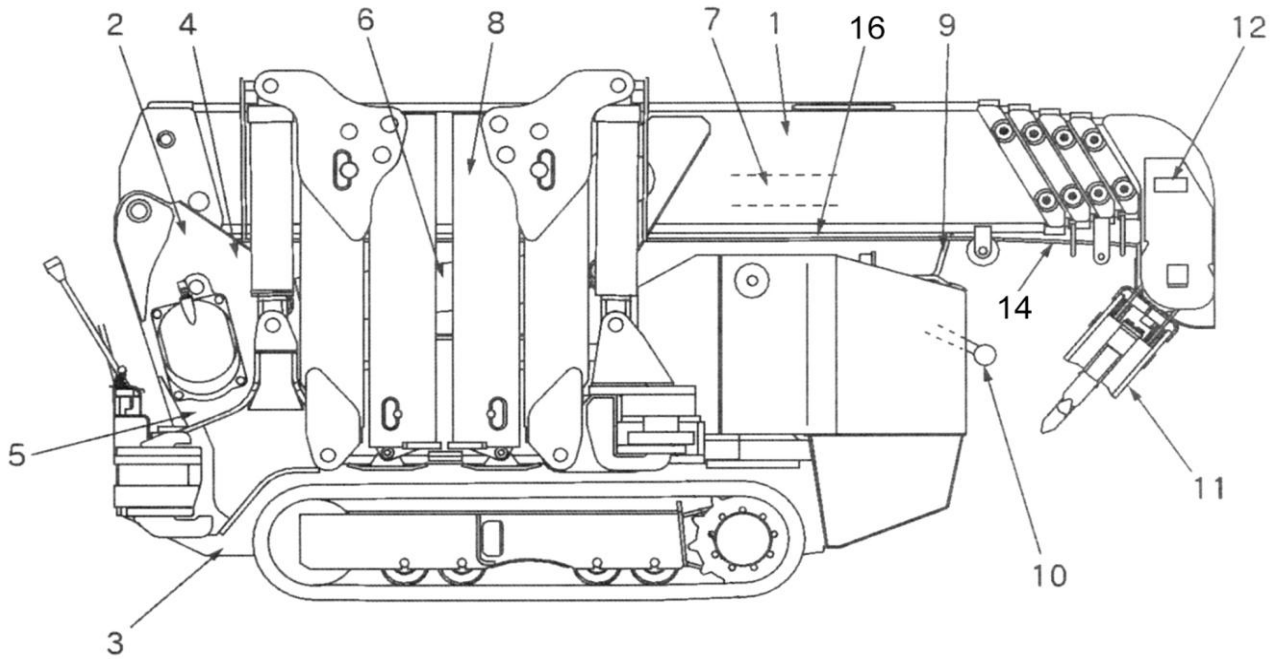
5a 094 DESCRIPTION DE L'ÉQUIPEMENT DE LA GRUE

- 1 **Flèche ou bras.** Extensible et rétractable hydrauliquement.
- 2 **Colonne ou tourelle.** Élément vertical sur lequel la flèche, le treuil et les cylindres de relevage sont montés. Elle peut être orientée de 360 degrés.
- 3 **Châssis.** Il est fixé au transporteur et supporte la colonne et les béquilles.
- 4 **Treuil de levage.** Sert à faire tourner le tambour de câble.
- 5 **Dispositif d'orientation.** Fait tourner la colonne à l'aide d'un moteur hydraulique.
- 6 **Cylindre de relevage.** Lève et abaisse la flèche.
- 7 **Cylindre de télescopage.** Étend et rétracte la flèche.
- 8 **Béquille.** Supporte et stabilise la grue pendant son fonctionnement.
- 9 **Leviers de commande de la grue.** Les leviers respectifs commandent les fonctions de la grue, comme le levage et l'abaissement de la flèche, le télescopage et l'orientation de la flèche, le levage et l'abaissement de la charge.
- 10 **Leviers de commande des béquilles.** Les leviers respectifs commandent le levage/l'abaissement et l'extension/la rétraction des béquilles.
- 11 **Crochet.**
- 12 **Interrupteur de fin de course haute.** Avertit l'opérateur que le crochet approche du haut de la flèche et qu'il faut arrêter l'opération de levage, sinon cela risque d'entraîner des dégâts et/ou la perte de la charge.
- 13 **Compteur de charge.** Il lit le poids de la charge levée.
- 14 **Avertisseur sonore.** Si vous appuyez sur le bouton, vous pouvez déclencher l'avertisseur manuellement pour signaler votre présence à autrui.
- 15 **Câble de levage.**
- 16 **Indicateur de charge.** Il indique une valeur approximative de la charge nominale correspondant à l'extension de la flèche et de l'angle d'élévation.
- 17 **Arrêt automatique.** Arrête automatiquement le tambour quand il ne reste que 3 tours au câble métallique.
- 18 **Niveau.** Permet de vérifier le plan horizontal du véhicule.
- 19 **Sélecteur des béquilles.** Pour sélectionner la béquille active et sa direction.
- 20 **Sélecteur de la commande à distance .** Pour sélection/désélection de la commande à distance.

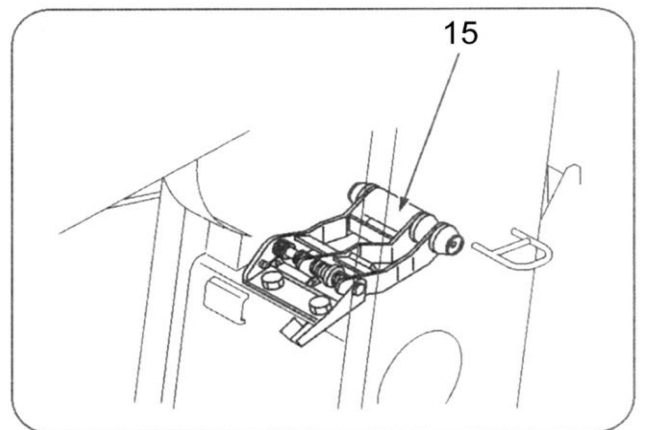
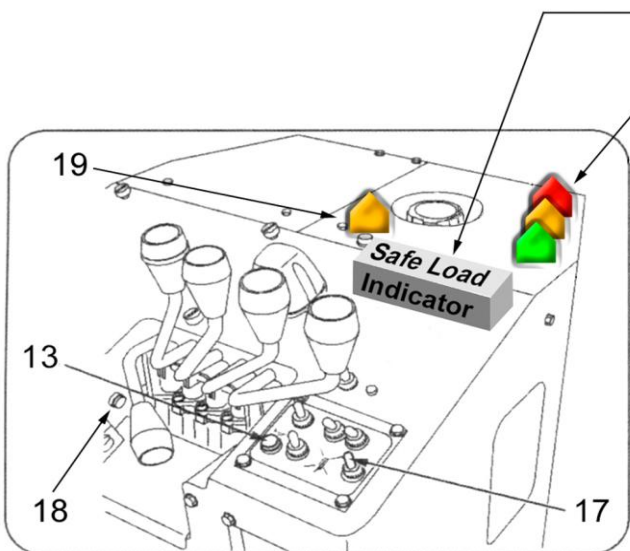


**5b 095 / 295 DESCRIPTION DE L'ÉQUIPEMENT DE LA GRUE**

- 1 Flèche ou bras. Extensible et rétractable hydrauliquement.
- 2 Colonne ou tourelle. Élément vertical sur lequel la flèche, le treuil et les cylindres de relevage sont montés. Elle peut être orientée de 360 degrés.
- 3 Châssis. Il est fixé au transporteur et supporte la colonne et les béquilles.
- 4 Treuil de levage. Sert à faire tourner le tambour de câble.
- 5 Dispositif d'orientation. Fait tourner la colonne à l'aide d'un moteur hydraulique.
- 6 Cylindre de relevage. Lève et abaisse la flèche.
- 7 Cylindre de télescopage. Étend et rétracte la flèche.
- 8 Béquille. Supporte et stabilise la grue pendant son fonctionnement.
- 9 Leviers de commande de la grue. Les leviers respectifs commandent les fonctions de la grue, comme le levage et l'abaissement de la flèche, le télescopage et l'orientation de la flèche, le levage et l'abaissement de la charge.
- 10 Leviers de commande des béquilles. Les leviers respectifs commandent le levage/l'abaissement et l'extension/la rétraction des béquilles.
- 11 Crochet.
- 12 Interrupteur de fin de course haute. Avertit l'opérateur que le crochet approche du haut de la flèche et qu'il faut arrêter l'opération de levage, sinon cela risque d'entraîner des dégâts et/ou la perte de la charge.
- 13 Avertisseur sonore. Si vous appuyez sur le bouton, vous pouvez déclencher l'avertisseur manuellement pour signaler votre présence à autrui.
- 14 Câble de levage.
- 15 Arrêt automatique. Arrête automatiquement le tambour quand il ne reste que 3 tours au câble métallique.
- 16 Niveau. Permet de vérifier le plan horizontal du véhicule.
- 17 Sélecteur des béquilles. Pour sélectionner la béquille active et sa direction.
- 18 Sélecteur de la commande à distance. Pour sélectionner/désélectionner la commande à distance.
- 19 Témoin opération béquilles. La lumière clignote quand les béquilles bougent.
- 20 Groupe de voyants vert, orange et rouge ('arbre de Noël')



295 Only





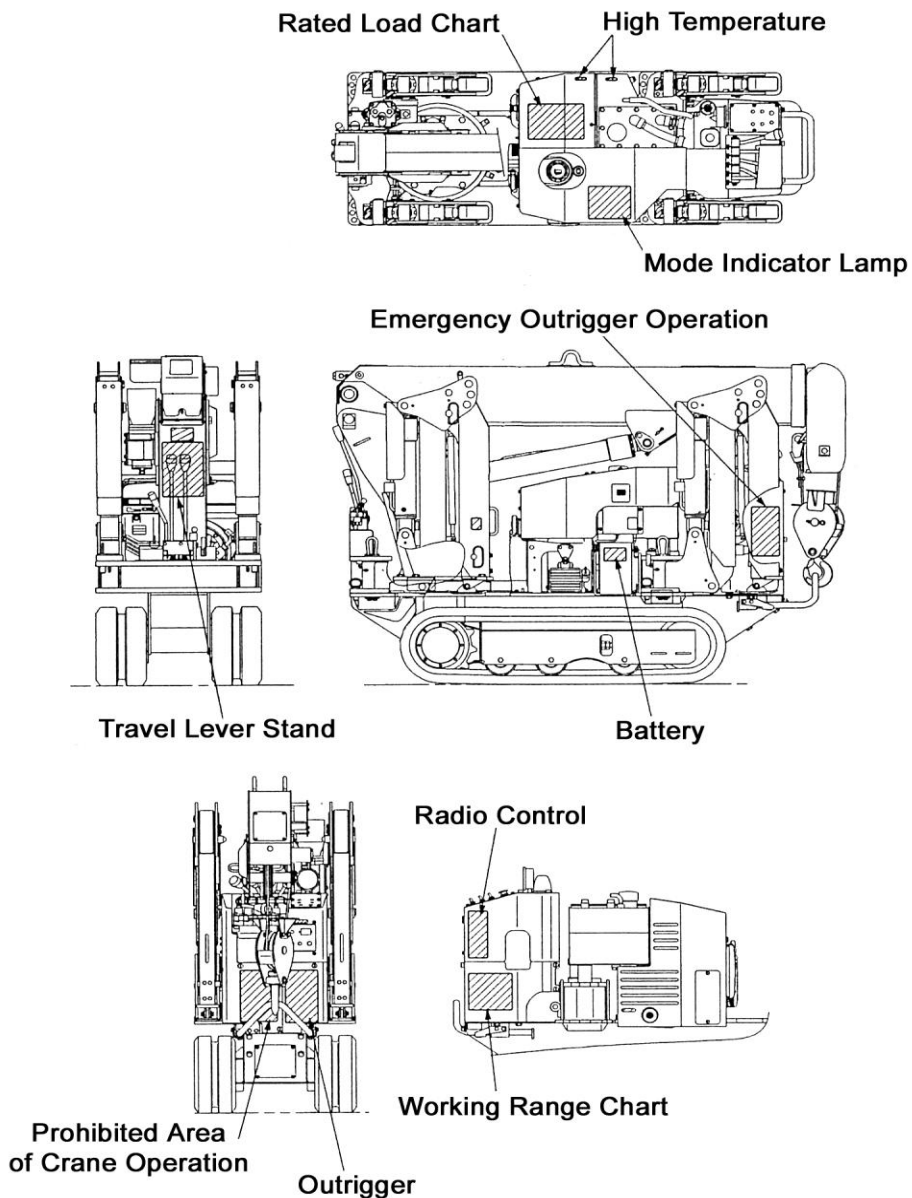
Nihil

6 PLAQUES D'AVERTISSEMENT

Emplacement des plaques signalétiques

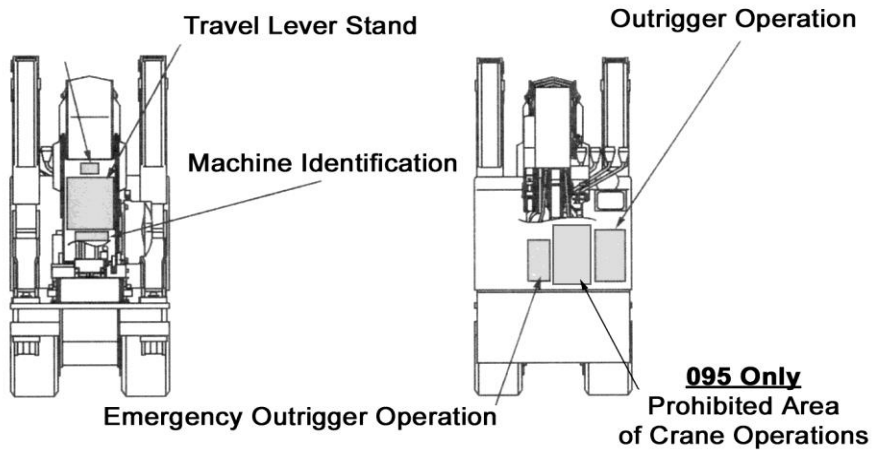
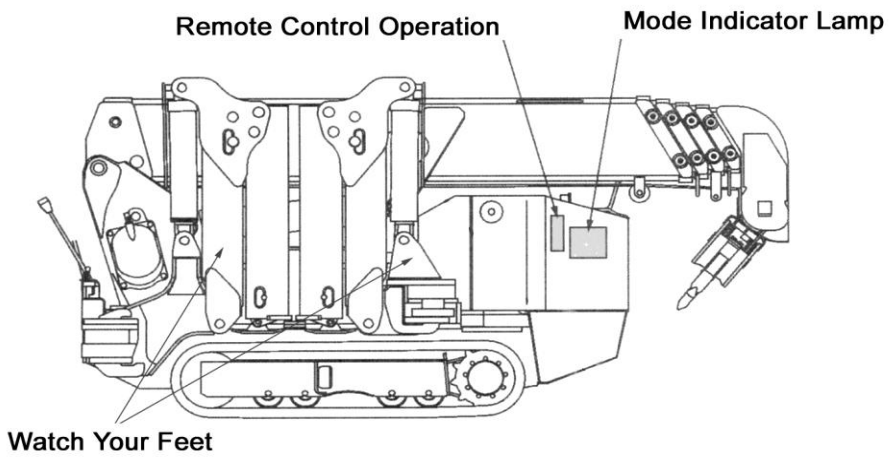
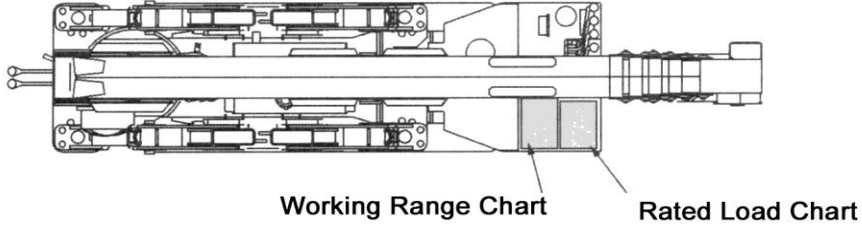
La machine est fournie avec des plaques signalétiques (autocollants) indiquant les risques (dans des encadrés) et les spécifications comme sur la figure ci-dessous. Il y a en outre des plaques qui indiquent les commandes et fonctions des boutons, ainsi que les consignes de lubrification.

a. 094 Position des plaques d'information





b. 095 / 295 Position des plaques d'information





c. Index des plaques d'information

Label	Description	Modèle	Qty par grue
UCE 01.02	Essence sans plomb	095 / 295	1
UCE 01.03	Attention aux pieds	All	4
UCE 01.04	Attention piégeage par câble	All	2
UCE 01.05	Arrêt de secours	All	2
UCE 01.06	Attention pièces en mouvements	All	1
UCE 01.07	Inflammable	All	1
UCE 01.08	Huile hydraulique haute pression	All	2
UCE 01.09	Ventilation adéquate	All	1
UCE 01.10	Attention piégeage par courroie	All	1
UCE 01.12	Danger de chute	All	4
UCE 01.13	095 / 295 CR Poids total	095 / 295 CR	2
UCE 01.14	095 / 295 CRE Poids total	095 / 295 CRE	2
UCE 01.19	Batterie	All	1
UCE 01.20	Corrosif	All	1
UCE 01.21	Danger de piégeage	All	4
UCE 01.22	Général warning	All	4
UCE 01.23	Risque électrique	All	1
UCE 01.24	Surface chaude	All	1
UCE 01.27	Pente maximale	All	1
UCE 01.28	Point d'accrochage	All	4
UCE 01.29	Consultez le manuel	All	1
UCE 01.30	Lisez le manuel	All	1
UCE 01.33	Ne pas toucher la surface	All	1
UCE 01.34	Ne pas toucher	All	1
UCE 01.35	Défense de fumer	All	1
UCE 01.36	094 CER Poids total	094	2
UCE 01.40	Positions des béquilles	095 / 295	1
UCE 02.40	Positions des béquilles	094	1
UCE 01.41	Positions interdit des béquilles	095	1
UCE 02.41	Positions interdit des béquilles	09/4	1
UCE 01.42	Manipulation de secours des béquilles	095 / 295	1
UCE 02.42	Manipulation de secours des béquilles	094	1
UCE 01.43	Indicateur mode d'opération	094 / 095 / 295	1
UCE 01.44	Charger / Décharger	All	1
UCE 01.45	Personnel formé	All	1
UCE 01.46	Console de déplacement	094 / 095 / 295	1
UCE 01.47	Caractéristiques de performance	All	1
UCE 01.48	Commande à distance radio	094 / 095 / 295	1
UCE 01.48a	Commande à distance	095 / 295	1
UCE 0149	Diagramme de levage	095 / 295	1
UCE 02.49	Diagramme de levage	094	1
UCE 01.50	Tableau de levage	095	1
UCE 01.51	Tableau de levage	295	1
UCE 02.58	Tableau de levage	094	1
UCE 02.61	Voyant mode stabilisateurs	All	1
UCE 02.62	Selecteur de mode	All	1
09EM .37070	Tableau de charge pour Crochet Pivotant	095 / 295	1
09EM 37080	Capacité de levage	095 / 295	1
09EM 37090	Angle position pour Crochet Pivotant	095 / 295	1
09EM 37110	Angle position pour Crochet Pivotant	095 / 295	1

Seulement une des autocollants UCE 01.48 ou UCE 01.48a sera exigés, pas les deux.

d. les plaques d'information



UCE 01.02



UCE 01.03



UCE 01.04



UCE 01.05



UCE 01.06



UCE 01.07



UCE 01.08



UCE 01.09



UCE 01.10



UCE 01.12



UCE 01.13



UCE 01.14



UCE 01.19



UCE 01.20



UCE 01.21



UCE 01.22



UCE 01.23



UCE 01.24



UCE 01.27



UCE 01.28



UCE 01.29



UCE 01.30



UCE 01.31



UCE 01.34



UCE 01.35



UCE 01.36



UCE 01.38a



UCE 01.38b



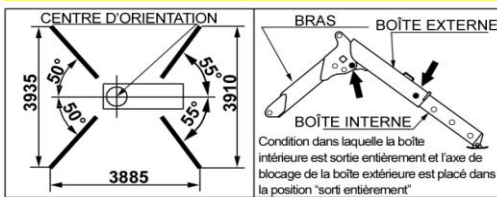
UCE 01.38c



⚠ ATTENTION STABILISATEURS

- Installez la machine de niveau sur sol ferme – si possible travaillez toujours avec les stabilisateurs étendus au maximum
- Sortez les stabilisateurs avec les cylindres retractés
- Sortez les extensions manuelles avant de sortir les cylindres des stabilisateurs
- Repliez les extensions manuelle après avoir retracté les stabilisateurs
- Avant de sortir ou de retracter les stabilisateurs assurez-vous que les axes de blocage soient inserés et verrouillés correctement.
- Assurez-vous toujours que les stabilisateurs soient repliés correctement avant de déplacer la machine

POSITION STABILISATEURS ENTIÈREMENT SORTIS



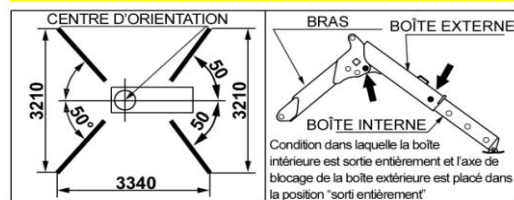
- Si le stabilisateur est positionnée en position autre que maximum, le tableau de charge « extension non-maximale » doit être utilisé
- Employez toujours la portée la plus réduite possible
- Evitez de balancer les charges, car celles-ci augmentent la portée de travail et réduit la stabilité de la machine, particulièrement dans la rotation
- Vérifiez régulièrement le niveau de la machine avec la bulle à niveau et ajustez en utilisant les stabilisateurs si nécessaire

UCE 01.40.F 095/295

⚠ ATTENTION STABILISATEURS

- Installez la machine de niveau sur sol ferme – si possible travaillez toujours avec les stabilisateurs étendus au maximum
- Sortez les stabilisateurs avec les cylindres retractés
- Sortez les extensions manuelles avant de sortir les cylindres des stabilisateurs
- Repliez les extensions manuelle après avoir retracté les stabilisateurs
- Avant de sortir ou de retracter les stabilisateurs assurez-vous que les axes de blocage soient inserés et verrouillés correctement.
- Rassurez-vous toujours que les stabilisateurs sont repliés correctement avant de déplacer la machine

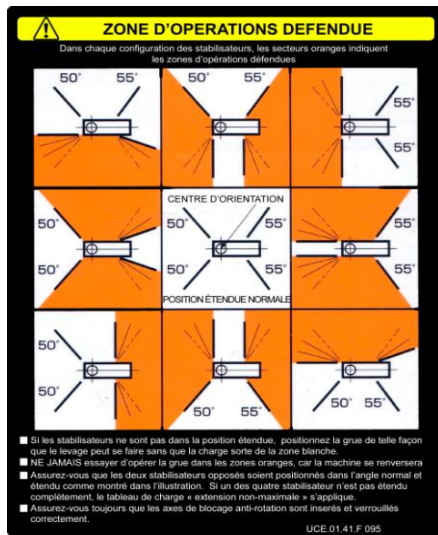
POSITION STABILISATEURS ENTIÈREMENT SORTIS



- Si le stabilisateur est positionnée en position autre que maximum, le tableau de charge « extension non-maximale » doit être utilisé
- Employez toujours la portée la plus réduite possible
- Evitez de balancer les charges, car celles-ci augmentent la portée de travail et réduit la stabilité de la machine, particulièrement dans la rotation
- Vérifiez régulièrement le niveau de la machine avec la bulle à niveau et ajustez en utilisant les stabilisateurs si nécessaire

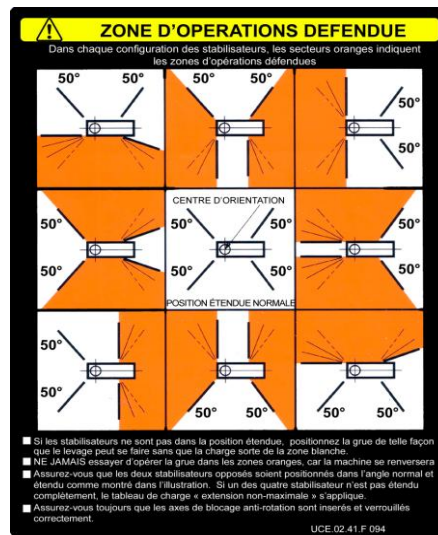
UCE 02.40.F 094

UCE 01.40 095 / 295



UCE 01.41 Seulement 095

UCE 02.40 Seulement 094



UCE 02.41 Seulement 094

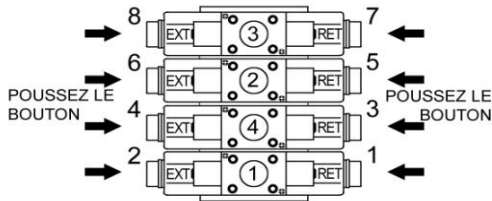


⚠ OPÉRATION DE SECOURS DES STABILISATEURS

Si les stabilisateurs ne fonctionnent pas correctement, ils peuvent être utilisés selon la procédure suivante. Cette procédure est à suivre uniquement en cas de secours. La grue doit être inspectée et réparée par un mécanicien qualifié avant d'être réutilisée.

1. Enlevez les couvercles des clapets des stabilisateurs
2. Poussez le bouton du clapet solénoïde du stabilisateur à opérer (voir le tableau en dessous) par exemple avec un tournevis
3. Opérez le levier du stabilisateur en question en poussant le bouton du clapet solénoïde

OPÉRATION	MÉTHODE D'OPÉRATION
STABILISATEUR 1	RET Poussez 1 et opérez le levier
	EXT Poussez 2 et opérez le levier
STABILISATEUR 2	RET Poussez 3 et opérez le levier
	EXT Poussez 4 et opérez le levier
STABILISATEUR 3	RET Poussez 5 et opérez le levier
	EXT Poussez 6 et opérez le levier
STABILISATEUR 4	RET Poussez 7 et opérez le levier
	EXT Poussez 8 et opérez le levier



CLAPETS POUR L'OPÉRATION DES STABILISATEURS

Notez : lors de l'enlèvement du couvercle ou en poussant le bouton du clapet solénoïde, faites attention de ne pas endommager les câbles

UCE.01.42.F 095/295

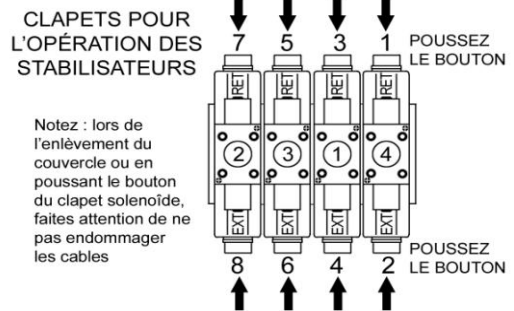
UCE 01.42 095 / 295

⚠ OPÉRATION DE SECOURS DES STABILISATEURS

Si les stabilisateurs ne fonctionnent pas correctement, ils peuvent être utilisés selon la procédure suivante. Cette procédure est à suivre uniquement en cas de secours. La grue doit être inspectée et réparée par un mécanicien qualifié avant d'être réutilisée.

1. Enlevez les couvercles des clapets des stabilisateurs
2. Poussez le bouton du clapet solénoïde du stabilisateur à opérer (voir le tableau en dessous) par exemple avec un tournevis
3. Opérez le levier du stabilisateur en question en poussant le bouton du clapet solénoïde

OPÉRATION	MÉTHODE D'OPÉRATION
STABILISATEUR 1	EXT Poussez 4 et opérez le levier
	RET Poussez 3 et opérez le levier
STABILISATEUR 2	EXT Poussez 8 et opérez le levier
	RET Poussez 7 et opérez le levier
STABILISATEUR 3	EXT Poussez 6 et opérez le levier
	RET Poussez 5 et opérez le levier
STABILISATEUR 4	EXT Poussez 2 et opérez le levier
	RET Poussez 1 et opérez le levier

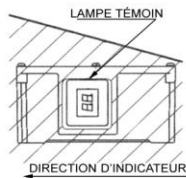


UCE.02.42.F 094

UCE 02.42 Seulement 094

⚠ ATTENTION : LAMPE TÉMOIN

INDICATEUR (ALLUMÉ)	MODE OPÉRATIONNEL	SELECTION (CONTRÔLE À DISTANCE)	OPÉRATIONS POSSIBLES
00	MODE GRUE	SELECTEUR ENGAGÉ	MANUEL ET À DISTANCE
01		NON-ENGAGÉ	MANUEL
04	STABILISATEUR CONTRÔLE À DISTANCE	SELECTEUR ENGAGÉ	MANUEL ET À DISTANCE
05		NON-ENGAGÉ	MANUEL
10	COURSE HAUT	---	---
13	FIN DE STOCKAGE CROCHET	---	---
14	ANNULATION ARRÊT AUTOMATIQUE	---	---
15	ARRÊT AUTOMATIQUE	---	---
0F	COMMANDE DÉPLACEMENT	---	---

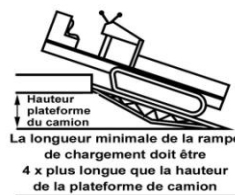


- Le tableau montre les indications principales. Pour des informations additionnelles consultez le manuel « opération à distance »
- Le sélecteur d'opération à distance, en face de la lampe témoin permet de choisir la position « ON » ou « OFF » de l'opération à distance
- Quand l'opération à distance est en position "ON" toutes les opérations à distance peuvent être activées
- Quand l'opération à distance est en position "OFF" aucune opération à distance ne peut être activée
- La lampe de témoin indique une opération incorrecte ou mal-fonction de l'équipement quand elle clignote. Conseillez le manuel opération à distance pour avis.

UCE.01.43.F TOUT

UCE 01.43 094 / 095 / 295

⚠ PROCÉDURES DE CHARGEMENT ET DE DÉCHARGEMENT UNIC



Spécification de la rampe de chargement

- Matériel **métal avec surface anti-glissant**
- Capacité **doit être capable de supporter le gros poids de la grue sur la rampe**

1. Assurez-vous toujours que le véhicule soit stable quand les rampes de chargement sont utilisées
2. Installez les rampes de chargement de façon sécurisée afin de s'assurer qu'elles ne bougent pas quand elles sont utilisées
3. Arrêtez le moteur du véhicule et engagez le frein de parcage
4. Alignez les chenilles de la grue avec la rampe de chargement
5. Employez toujours un assistant pour diriger la grue
6. Déplacez la grue sur les rampes à la vitesse la plus basse possible
7. Assurez-vous que l'opérateur de la grue soit assis ou debout à l'endroit le plus haut derrière la grue
8. Ne changez pas de direction en déplaçant la grue sur la rampe de chargement, sauf instruction spécifique par l'assistant
9. Soyez extrêmement prudent quand le point milieu des chenilles est en haut de la rampe de chargement, car le poids se déplacera tout d'un coup
10. Sécurisez la grue sur la plateforme du véhicule avec des cales à l'avant et l'arrière et des bandes ou chaînes avec des tendeurs

UCE.01.44.F TOUT

UCE 01.44 094 / 095 / 295



**A opérer
SEULEMENT par du
personnel qualifié**

ATTENTION

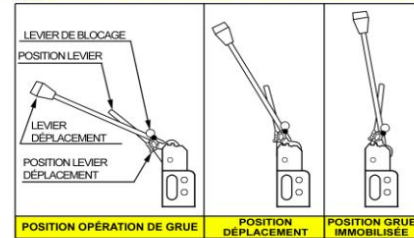
**Les stabilisateurs
doivent être en place
AVANT de commencer
l'opération**

UCE.01.45.F TOUT

UCE 01.45

094 / 095 / 295

ATTENTION CONSOLE LEVIERS DE DEPLACEMENT



En changeant la position de la console des leviers de déplacement, utilisez toujours le levier de blocage – N'UTILISEZ PAS LES LEVIERS DE DEPLACEMENT

POSITION OPERATION DE GRUE
Pour changer en position "opération de grue" tirez le levier de blocage et tirez le levier de déplacement vers vous
Tirez la console des leviers de déplacement jusqu'à l'arrêt. Faute de suivre cette procédure, pourrait causer la superstructure de la grue de toucher les leviers pendant rotation, résultant en dommage

POSITION DEPLACEMENT
En déplacement, mettez la console des leviers de déplacement en position déplacement. Assurez vous que le levier de blocage est sûrement en position
Quand le levier de déplacement est en position déplacement, aucune fonction de grue peut être engagée
Avant de déplacer la grue, les stabilisateurs doivent toujours être repliés en position déplacement. Faute de suivre cette procédure peut causer des blessures et des accidents sérieux.

POSITION GRUE IMMOBILISEE
Avant de transporter la grue, levez le levier de blocage et le levier de déplacement vers la colonne.
Note importante : si la pompe hydraulique est en opération, les chenilles peuvent être entraînées en utilisant les leviers de déplacement, même en position repliée.

UCE.01.46.F 094/095/295

UCE 01.46

094 / 095 / 295

CARACTÉRISTIQUES DE PERFORMANCE

- Capacités de levage avec la même portée varient dépendant de l'extension de flèche. Même des changements minimes dans la portée peuvent avoir un effet sur la capacité
- Capacité de levage de la grue réduit quand la portée de travail augmente
- Capacité de levage de la grue varie en accordance avec l'extension des stabilisateurs
- Stabilité de la grue varie en accordance avec la direction de flèche, avant, arrière ou latéral

CONDITIONS GÉNÉRALES POUR L'UTILISATION DE LA GRUE

(1) Avant le travail	<ol style="list-style-type: none"> Assurez-vous que vous avez lu et compris le manuel avant d'utiliser la grue Faites toujours une inspection pré-utilisation de la grue, en accordance avec la législation Étendez les stabilisateurs toujours au maximum, si possible Assurez-vous que les pins de blocage sont introduits et verrouillés correctement avant de sortir les stabilisateurs Assurez-vous que les stabilisateurs sont sur sol ferme et à niveau et que tous les stabilisateurs sont en contact avec le sol. Utilisez les stabilisateurs pour lever les chenilles 50 mm au dessus du sol Utilisez les stabilisateurs pour niveller le châssis Assurez-vous que l'alarme fin de course fonctionne
(2) Pendant le travail	<ol style="list-style-type: none"> Levage stable et secure dépend des stabilisateurs et des conditions du sol. Ne jamais lever des charges si un ou plusieurs des stabilisateurs ne sont pas en contact avec le sol Assurez-vous que le moteur travaille à la vitesse la plus basse en opération grue Opérez les contrôles doucement et lentement afin de minimiser le mouvement de la charge. Une charge qui balance change la stabilité de la grue et peut causer des situations extrêmement dangereuses N'employez pas la grue pour tirer une charge, ni latéral, ni longitudinal. Ne prenez jamais une charge à un angle. Ceci est très dangereux et peut causer des dommages. Ne permettez aucune personne de passer en dessous d'une flèche en charge. Ne jamais laissez des charges suspendus sans supervision
(3) Pendant déplacement	<ol style="list-style-type: none"> Flèche, crochet et stabilisateurs doivent être repliés sûrement avant déplacement En tournant ou déplacement sur du sol mauvais, utilisez la vitesse la plus basse Employez des calages sous les chenilles en parquant sur une inclinaison En déplacement sur une inclinaison ou sur des rampes de chargement, assurez vous que l'opérateur est assis ou reste debout au côté le plus haut du véhicule.
(4) Inspection	<ol style="list-style-type: none"> Toutes inspections doivent être faites en accordance avec la législation actuelle. Faute de faire les services périodiques comme spécifiés dans le manuel d'entretien peut invalider la garantie. Des défauts doivent être rectifiés avant d'utiliser la grue la prochaine fois Remplacement ou rempléonant des consommables doit être fait en accordance avec les instructions dans le manuel d'entretien

UCE.01.47.F TOUT

UCE 01.47

094 / 095 / 295

ATTENTION OPÉRATION À DISTANCE

- Après que la clé a été mise en position "ON" le système est analysé pour environ 2 secondes. N'UTILISEZ PAS la machine pendant cette période. Si la grue est utilisée durant l'analyse du système, une voix annonce « Service Contrôle à Distance » Dans ce cas, tournez la clef à « ON »
- Quand le selecteur "Arrêt d'urgence" sur le panneau est activé, tous les mouvements de la grue s'arrêtent immédiatement
- Si, la grue ne fonctionne pas après la clé est mise à "ON", malgré que la voix annonce "Opération à distance prêt", l'arrêt d'urgence peut encore être activé. Tournez l'arrêt stop d'urgence à "Reset"
- Lors du stockage du crochet avec le selecteur, faites attention, car le levier manuel bouge en également
- Faites attention lors de l'opération à distance, car les leviers manuels bougent également quand la mode « opération à distance » est sélectionnée

UCE 01.48.F 095/295

UCE 01.48a

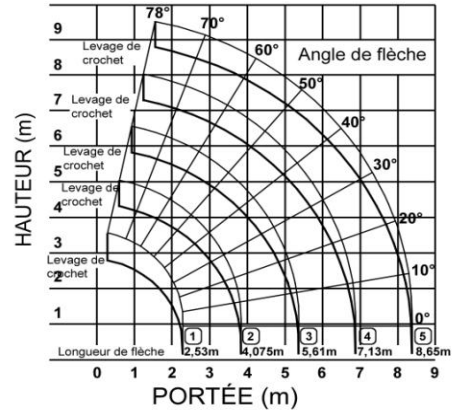
095 / 295



⚠ ATTENTION

- Avant opération lisez le manuel d'instructions.
- En utilisant la grue, vérifiez la zone de travail afin d'éviter des dangers éventuels
- Assurez-vous que toutes les inspections et entretiens soient faits avant d'utiliser la grue.
- Assurez-vous que toutes les sources d'alimentation soient arrêt ou isolées avant de commencer une inspection ou un entretien.
- Assurez-vous que le moteur soit suffisamment refroidi avant de commencer une inspection ou un entretien
- Faites attention en positionnant la machine car un moteur chaud peut mettre le feu à l'herbe sèche, au papier, ou aux vêtements
- Assurez-vous que tout couvercle enlevé pendant une inspection ou entretien soit replacé correctement
- Nivelez la grue en utilisant les stabilisateurs et bulle à niveau
- Ne jamais déplacer la grue avec une charge, et ne jamais travailler avec la grue sans avoir étendu et verrouillé les stabilisateurs
- Quand les stabilisateurs sont sortis et en contact avec le sol, élevez le châssis d'environ 50 mm. Faute de suivre cette instruction, le châssis subira des dommages sévères. NE JAMAIS utiliser la grue avec le châssis élevé excessivement. Ceci peut causer du dommage au châssis et réduit sérieusement la stabilité de la machine
- La rotation de la grue à grande vitesse peut augmenter la portée et rendre la machine moins stable. Ceci peut causer des dommages sévères à la flèche
- En télescopant la flèche, assurez-vous qu'il y ait assez de distance entre le crochet et la tête de flèche
- Faites toujours attention à ce que le crochet et les stabilisateurs soient rangés correctement avant de déplacer la machine
- Assurez-vous que toutes sources d'alimentation soient éteintes (et déconnectées si nécessaire) en arrêtant le travail

DIAGRAMME DE PORTÉE



Notez : le tableau indique les détails quand la grue est utilisée sans charge et ne considère pas des changements causés par des modifications

⚠ ATTENTION LA FLÈCHE TOURNE

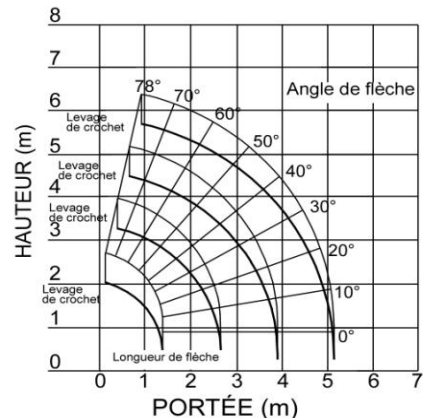
UCE.01.49.F 095/295

UCE 01.49 095 / 295

⚠ ATTENTION

- Avant opération lisez le manuel d'instructions.
- En utilisant la grue, vérifiez la zone de travail afin d'éviter des dangers éventuels
- Assurez-vous que toutes les inspections et entretiens soient faits avant d'utiliser la grue.
- Assurez-vous que toutes les sources d'alimentation soient arrêt ou isolées avant de commencer une inspection ou un entretien.
- Assurez-vous que le moteur soit suffisamment refroidi avant de commencer une inspection ou un entretien
- Faites attention en positionnant la machine car un moteur chaud peut mettre le feu à l'herbe sèche, au papier, ou aux vêtements
- Assurez-vous que tout couvercle enlevé pendant une inspection ou entretien soit replacé correctement
- Nivelez la grue en utilisant les stabilisateurs et bulle à niveau
- Ne jamais déplacer la grue avec une charge, et ne jamais travailler avec la grue sans avoir étendu et verrouillé les stabilisateurs
- Quand les stabilisateurs sont sortis et en contact avec le sol, élevez le châssis d'environ 50 mm. Faute de suivre cette instruction, le châssis subira des dommages sévères. NE JAMAIS utiliser la grue avec le châssis élevé excessivement. Ceci peut causer du dommage au châssis et réduit sérieusement la stabilité de la machine
- La rotation de la grue à grande vitesse peut augmenter la portée et rendre la machine moins stable. Ceci peut causer des dommages sévères à la flèche
- En télescopant la flèche, assurez-vous qu'il y ait assez de distance entre le crochet et la tête de flèche
- Faites toujours attention à ce que le crochet et les stabilisateurs soient rangés correctement avant de déplacer la machine
- Assurez-vous que toutes sources d'alimentation soient éteintes (et déconnectées si nécessaire) en arrêtant le travail

DIAGRAMME DE PORTÉE



Notez : le tableau indique les détails quand la grue est utilisée sans charge et ne considère pas des changements causés par des modifications

⚠ ATTENTION LA FLÈCHE TOURNE

UCE.02.49.F 094

UCE 02.49 Seulement 094



TABLEAU DE CHARGE

La capacité est la charge inclus le poids du crochet

SECTION DE FLECHE		1								
PORTÉE (m)		1.0	1.1	1.2	1.3	1.41				
STABILISATEUR ENTENDU CAPACITÉ (t) EXT MAX		995	995	995	995	995				
STABILISATEUR NON ENTENDU EXT MAX		800	800	750	700	650				
SECTION DE FLECHE		1+2								
PORTÉE (m)		1.0	1.1	1.3	1.5	2.0	2.5	2.69		
STABILISATEUR ENTENDU CAPACITÉ (t) EXT MAX		995	995	995	995	800	650	580		
STABILISATEUR NON ENTENDU EXT MAX		800	800	700	600	410	285	230		
SECTION DE FLECHE		1+2+3								
PORTÉE (m)		1.0	1.8	2.0	2.5	2.8	3.0	3.5	3.93	
STABILISATEUR ENTENDU CAPACITÉ (t) EXT MAX		850	850	800	650	580	530	400	320	
STABILISATEUR NON ENTENDU EXT MAX		500	500	410	285	215	190	145	115	
SECTION DE FLECHE		1+2+3+4								
PORTÉE (m)		2.4	2.5	2.8	3.0	3.5	4.0	4.5	5.1	5.17
STABILISATEUR ENTENDU CAPACITÉ (t) EXT MAX		660	660	580	530	410	330	270	210	200
STABILISATEUR NON ENTENDU EXT MAX		360	320	220	190	145	105	80	65	65



POINTS À OBSERVER

La capacité est la performance quand la grue est nivellée, basée sur la portée actuelle d'opération, inclus déflexion de la flèche sous charge. La capacité est également basée sur la force et la stabilité de la grue.

Extension maximale du stabilisateur est quand la extension manuelle est étendue à la position 'extension maximale' et l'axe de blocage du bras du stabilisateur est placé en position MAXIMALE. Une autre position de la extension manuelle ou du stabilisateur est classée comme position NON-MAXIMALE

Si un des stabilisateurs ne répond pas au critère MAX la capacité être classée comme NON-MAXIMALE

Faute de sortir les stabilisateurs comme instruit peut causer le renversement de la grue. Placez les stabilisateurs toujours sur une surface ferme et nivellée. L'emploi de pads en acier ou en bois peut être nécessaire. Essayez toujours d'utiliser l'extension maximale. Assurez vous que tous les pins de blocage soient inserés correctement.

Utilisez sections de flèche 1+2+3 si l'extension 3 est sortie, même en part, de la section 2. Utilisez sections de flèche 1+2+3+4 si la marque sur le cote de la section 3 se distance de la section 2.

UCE 02.58.F 094

UCE 02.58 Seulement 094

TABLEAU DE CHARGE

La charge est la capacité de levage, exclus le poids du crochet

SECTION DE FLECHE		1									1+2										
PORTÉE (m)		1.0	1.4	1.5	1.8	2.0	2.5	3.0	3.5	3.835	1.0	1.4	1.5	1.8	2.0	2.5	3.0	3.5	3.835		
STABILISATEUR ENTENDU CAPACITÉ (t) EXT MAX		0,995	0,995	0,995	0,995	0,995	0,995	0,995	0,995	0,9	0,995	0,995	0,995	0,995	0,995	0,995	0,995	0,995	0,9		
STABILISATEUR NON ENTENDU EXT MAX		0,995	0,995	0,995	0,995	0,995	0,65	0,49	0,35	0,25	0,995	0,995	0,995	0,995	0,995	0,65	0,49	0,35	0,25		
SECTION DE FLECHE		1+2+3																			
PORTÉE (m)		2,2	2,5	2,9	3,0	3,5	4,0	4,5	5,0	5,37	2,2	2,5	2,9	3,0	3,5	4,0	4,5	5,0	5,37		
STABILISATEUR ENTENDU CAPACITÉ (t) EXT MAX		0,995	0,995	0,995	0,995	0,995	0,8	0,65	0,52	0,43	0,995	0,995	0,995	0,995	0,995	0,8	0,65	0,52	0,43		
STABILISATEUR NON ENTENDU EXT MAX		0,8	0,65	0,53	0,5	0,38	0,28	0,22	0,16	0,12	0,8	0,65	0,53	0,5	0,38	0,28	0,22	0,16	0,12		
SECTION DE FLECHE		1+2+3+4																			
PORTÉE (m)		3,4	3,8	4,0	4,5	5,0	5,5	6,0	6,5	6,89	3,4	3,8	4,0	4,5	5,0	5,5	6,0	6,5	6,89		
STABILISATEUR ENTENDU CAPACITÉ (t) EXT MAX		0,85	0,85	0,75	0,6	0,6	0,42	0,36	0,32	0,27	0,85	0,85	0,75	0,6	0,6	0,42	0,36	0,32	0,27		
STABILISATEUR NON ENTENDU EXT MAX		0,42	0,34	0,3	0,25	0,19	0,14	0,1	0,08	0,06	0,42	0,34	0,3	0,25	0,19	0,14	0,1	0,08	0,06		
SECTION DE FLECHE		1+2+3+4+5																			
PORTÉE (m)		3,8	4,1	4,5	5,0	5,5	6,0	6,5	7,0	8,41	3,8	4,1	4,5	5,0	5,5	6,0	6,5	7,0	8,41		
STABILISATEUR ENTENDU CAPACITÉ (t) EXT MAX		0,55	0,55	0,45	0,37	0,31	0,27	0,23	0,2	0,15	0,13	0,55	0,55	0,45	0,37	0,31	0,27	0,23	0,2	0,15	0,13
STABILISATEUR NON ENTENDU EXT MAX		0,35	0,29	0,25	0,2	0,16	0,13	0,1	0,07	0,04	0,03	0,35	0,29	0,25	0,2	0,16	0,13	0,1	0,07	0,04	0,03



POINTS À OBSERVER

La capacité est la performance quand la grue est nivellée, basée sur la portée actuelle d'opération, inclus déflexion de la flèche sous charge. La capacité est également basée sur la force et la stabilité de la grue.

Extension maximale du stabilisateur est quand la extension manuelle est étendue à la position 'extension maximale' et l'axe de blocage du bras du stabilisateur est placé en position MAXIMALE. Une autre position de la extension manuelle ou du stabilisateur est classée comme position NON-MAXIMALE

Si un des stabilisateurs ne répond pas au critère MAX la capacité être classée comme NON-MAXIMALE

Faute de sortir les stabilisateurs comme instruit peut causer le renversement de la grue. Placez les stabilisateurs toujours sur une surface ferme et nivellée. L'emploi de pads en acier ou en bois peut être nécessaire. Essayez toujours d'utiliser l'extension maximale. Assurez vous que tous les axes de blocage soient inserés correctement.

Utilisez sections de flèche 1+2+3 si l'extension 3 est sortie, même en part, de la section 2. Utilisez sections de flèche 1+2+3+4 si l'extension 4 est sortie. Utilisez sections de flèche 1+2+3+4+5 si la marque sur le cote de la section 4 se distance de la section 3.

UCE 01.50.F 095

UCE 01.50 Seulement 095



TABLEAU DE CHARGE

La charge est la capacité de levage, exclus le poids du crochet

SECTION DE FLECHE		1		1+2							
PORTÉE (m)		1,0	1,4	1,5	1,8	2,0	2,5	3,0	3,5	3,835	
STABILISATEUR ENTENDU CAPACITÉ (t) EXT MAX		2,9	2,9	2,65	2,25	2,05	1,65	1,3	1,0	0,9	
STABILISATEUR NON ENTENDU EXT MAX		2,0	2,0	2,0	1,45	1,1	0,65	0,49	0,35	0,25	

SECTION DE FLECHE		1+2+3									
PORTÉE (m)		2,2	2,5	2,9	3,0	3,5	4,0	4,5	5,0	5,37	
STABILISATEUR ENTENDU CAPACITÉ (t) EXT MAX		1,35	1,35	1,35	1,25	1,0	0,8	0,65	0,52	0,43	
STABILISATEUR NON ENTENDU EXT MAX		0,8	0,65	0,53	0,5	0,38	0,28	0,22	0,16	0,12	

SECTION DE FLECHE		1+2+3+4									
PORTÉE (m)		3,4	3,8	4,0	4,5	5,0	5,5	6,0	6,5	6,89	
STABILISATEUR ENTENDU CAPACITÉ (t) EXT MAX		0,85	0,85	0,75	0,6	0,6	0,42	0,36	0,32	0,27	
STABILISATEUR NON ENTENDU EXT MAX		0,42	0,34	0,3	0,25	0,19	0,14	0,1	0,08	0,06	

SECTION DE FLECHE		1+2+3+4+5									
PORTÉE (m)		3,8	4,1	4,5	5,0	5,5	6,0	6,5	7,0	8,0	8,41
STABILISATEUR ENTENDU CAPACITÉ (t) EXT MAX		0,55	0,55	0,45	0,37	0,31	0,27	0,23	0,2	0,15	0,13
STABILISATEUR NON ENTENDU EXT MAX		0,35	0,29	0,25	0,2	0,16	0,13	0,1	0,07	0,04	0,03



POINTS À OBSERVER

La capacité est la performance quand la grue est nivelée, basée sur la portée actuelle d'opération, inclus déflexion de la flèche sous charge. La capacité est également basée sur la force et la stabilité de la grue.

Extension maximale du stabilisateur est quand la extension manuelle est étendue à la position 'extension maximale' et l'axe de blocage du bras du stabilisateur est placé en position MAXIMALE. Une autre position de la extension manuelle ou du stabilisateur est classée comme position NON-MAXIMALE

Si un des stabilisateurs ne répond pas au critère MAX la capacité être classée comme NON-MAXIMALE

Faute de sortir les stabilisateurs comme instruit peut causer le renversement de la grue. Placez les stabilisateurs toujours sur une surface ferme et nivelée. L'emploi de pads en acier ou en bois peut être nécessaire. Essayez toujours d'utiliser l'extension maximale. Assurez vous que tous les axe de blocage soient inserés correctement.

Utilisez sections de flèche 1+2+3 si l'extension 3 est sortie, même en part, de la section 2. Utilisez sections de flèche 1+2+3+4 si l'extension 4 est sortie. Utilisez sections de flèche 1+2+3+4+5 si la marque sur le cote de la section 4 se distance de la section 3.

UCE 01.51.F 295

UCE 01.51

Seulement 295

VOYANT MODE STABILISATEURS

- ATTENTION ! Lorsque ce voyant est allumé, la grue est en mode stabilisateur. Aucune opération de la grue n'est possible

VOYANT	MODE DE FONCTIONNEMENT	OPERATION POSSIBLE
ALLUME	MODE STABILISATEUR	STABILISATEUR UNIQUEMENT
ETEINT	MODE GRUE	GRUE UNIQUEMENT

UCE.02.61.F TOUT

UCE 02.61

094 / 095 / 295



UCE 02.62

094 / 095 / 295

Crochet Pivotant (if fitted) – 095 / 295

Tableau de charge pour Crochet Pivotant

Portée (m)	Capacités (KG)	
	Stabilisateur étendu ext max	Stabilisateur non étendu ext max
3.5	300	300
4.0	300	220
4.5	300	170
5.0	300	120
5.5	300	90
6.0	260	60
6.5	220	50
7.0	180	DEFENDU
8.0	130	
8.91	100	



CAUTIONS

- Les capacités indiquées sur le tableau de charge sont les capacités de levage avec la grue nivelée, et sont basées sur la portée actuelle de travail, tenant compte d'une flexion de flèche sous charge
- Elles sont basées sur la force et la stabilité de la grue
- Les capacités doivent être réduites en tenant compte des conditions de travail, du terrain et la vitesse du vent
- Avant d'utiliser la grue, assurez-vous que vous avez lu le manuel d'opération et que vous l'avez compris

URW 295/095 09EM37070

09EM 37070

095 / 295

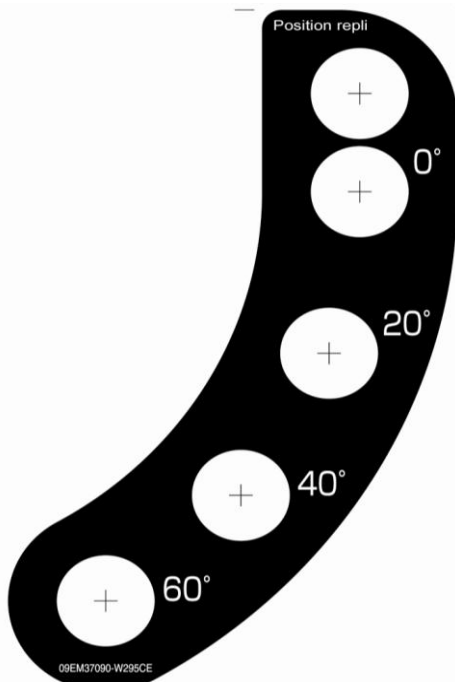
Capacité de levage

300kg

09EM37080 095/295

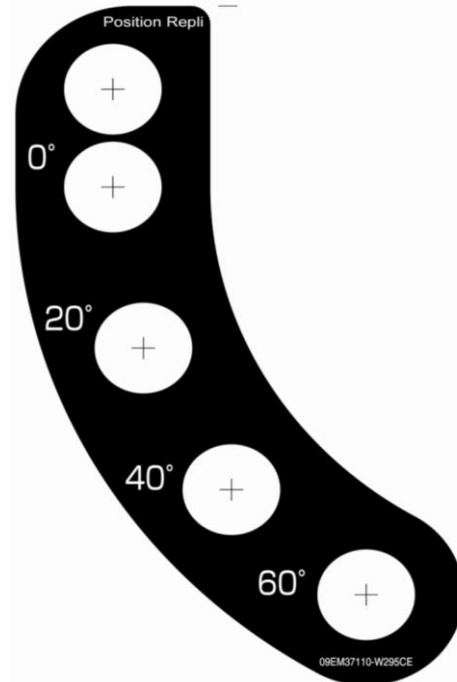
09EM 37080

095 / 295



09EM 37090

095 / 295



09EM 37110

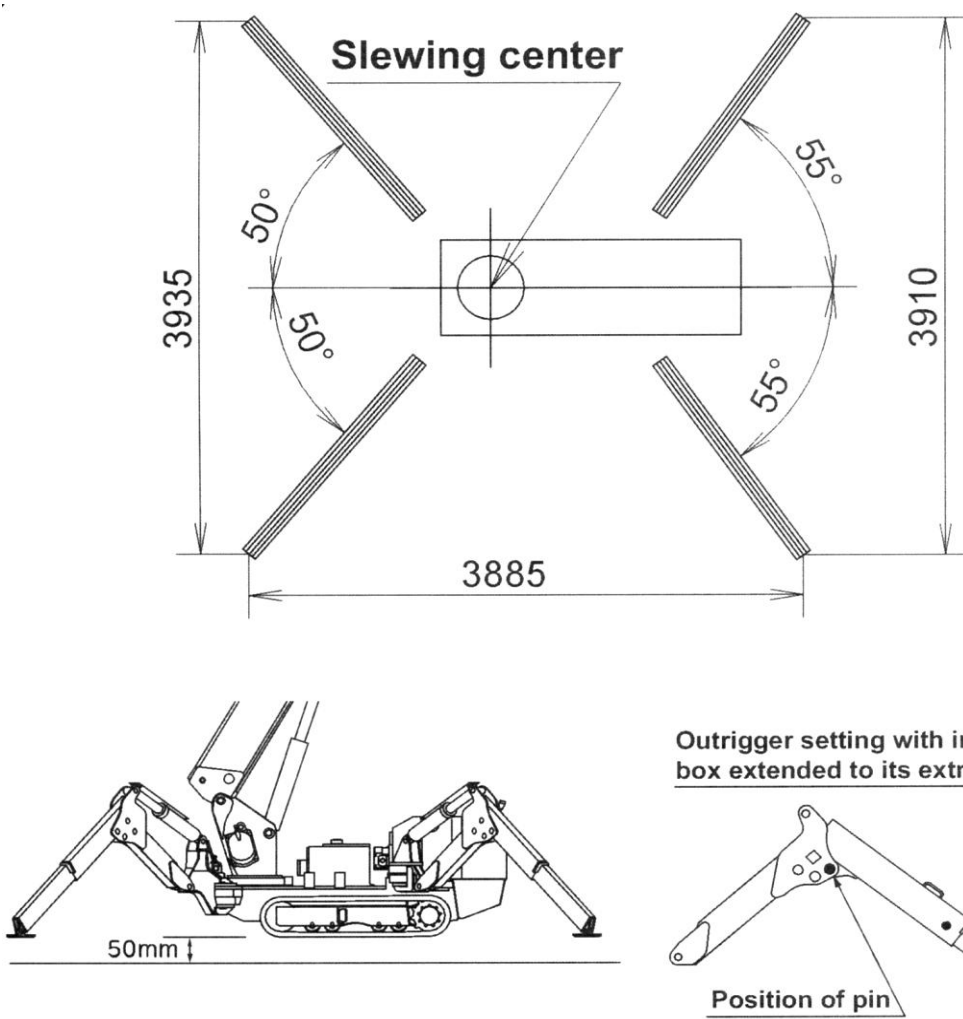
095 / 295

7. DÉFINITION DES TERMES

a. Béquilles allongées



Les béquilles de la URW 295 ne peuvent être réglées que pour former les angles standard indiqués ci-dessous. Plusieurs angles en option en dehors de l'angle standard sont disponibles sur les modèles URW 094/095. Si les béquilles sont utilisées avec un autre angle que l'angle standard, cette information **DOIT** figurer sur la plaque signalétique Zone d'opérations interdite de la grue' (UCE 01.41[095] ou UCE 02.41[094]). Les zones interdites doivent être **STRICTEMENT ÉVITÉES**. Si cet avertissement est ignoré, la grue peut basculer et provoquer des blessures graves, voire des accidents mortels.

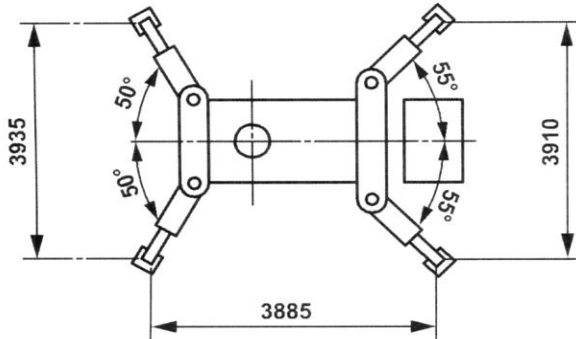


La figure ci-dessus montre les béquilles dépliées sur toute leur longueur. Assurez-vous que les béquilles se trouvent sur un sol ferme, plan et uniforme. Vous devrez peut-être utiliser des plaques de bois ou d'acier à cet effet. Allongez complètement les béquilles et élevez le véhicule d'environ 50 mm au-dessus du sol en vérifiant s'il est de niveau avec les deux axes horizontaux.

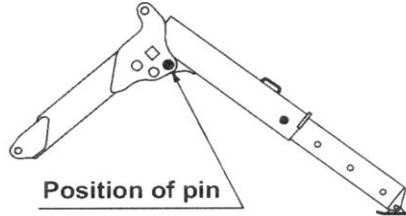
Comme la charge nominale varie en fonction de l'allongement des béquilles, elle a été configurée pour 3 positions d'allongement prédéterminées.

Les figures ci-dessous montrent les dimensions des béquilles mises sur la position 'maximum', 'à moitié (intermédiaire)' et 'minimum'.

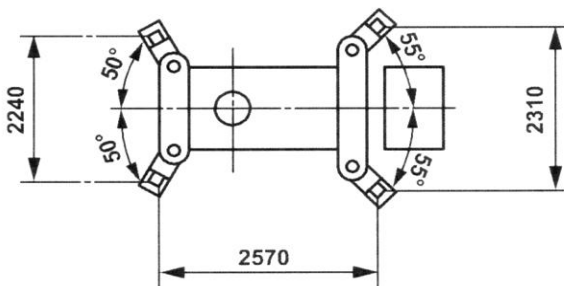
Outriggers extended to maximum



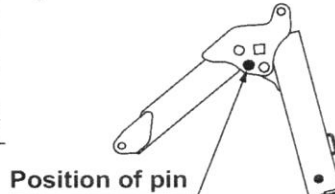
Outrigger setting with inner box extended to its maximum



Example: Outrigger setting to a distance below maximum (Figure shows they are set to minimum extension).



Outrigger setting with inner box pushed in to its minimum

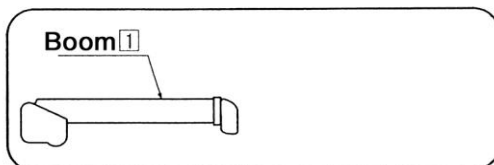


Nous avons pris ici la 295 comme exemple. Reportez-vous au chapitre 16 pour connaître les dimensions des béquilles de la 094 l

La charge nominale est indiquée pour 'Allongement max.' et 'Allongement Pas max.'. Lors de l'utilisation de la 295, si une des quatre béquilles a un allongement différent, l'Indicateur de charge de sécurité passe automatiquement sur 'Allongement Pas max.'. Lors de l'utilisation des modèles 094/095 dans les mêmes circonstances, il conviendra de signaler cet état de fait et de se référer uniquement au tableau de charge nominale 'Allongement Pas max.', faute de quoi le véhicule risque de basculer et de causer des blessures graves, mêmes des accidents mortels.

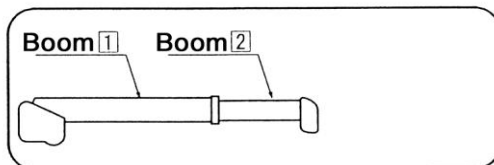
b. Méthode d'extension des sections de flèche

094 Méthode d'extension des sections de flèche



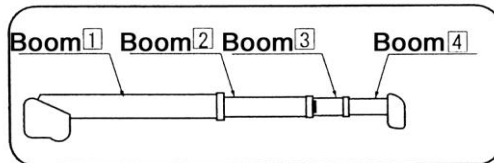
Boom : 1

Toutes les sections de la flèche sont rétractées



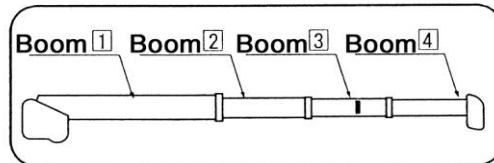
Boom : 1+2 or 2

Seule la section 2 de la flèche est étendue.



Boom : 1+2+3 or 3

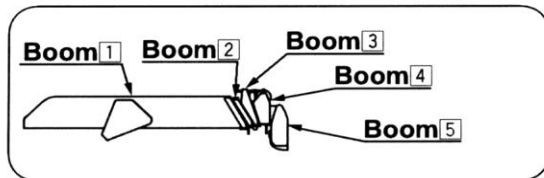
La section 3 est étendue jusqu'à la première marque ■



Boom : 1+2+3+4 or 4

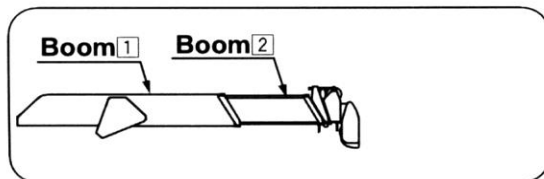
Les sections de la flèche sont étendues jusqu'à ce que la marque sur la section 3 s'éloigne de la section 2.

095 / 295 *Méthode d'extension des sections de flèche*



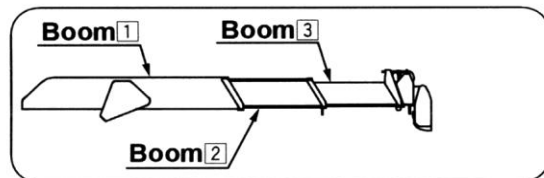
Flèche : **1**

Toutes les sections de la flèche sont rétractées



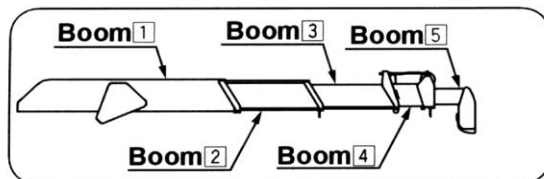
Flèche: **1+2** or **2**

Seule la section 2 de la flèche est étendue.



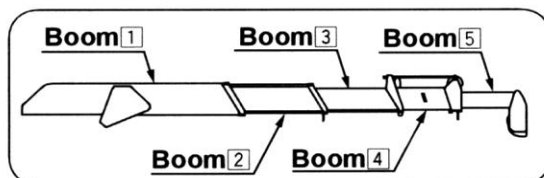
Flèche: **1+2+3** or **3**

Sections 2 et 3 complètement sorties



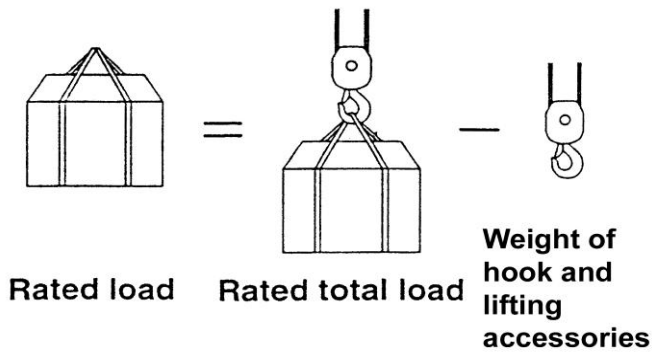
Flèche: **1+2+3+4** or **4**

Les sections de la flèche sont étendues jusqu'à ce que la marque sur la section 4 est juste visible



Flèche: **1+2+3+4+5** or **5**

La section 5 est entre la marque, visible sur la section 4, et les autres sections sont complètement sorties.



c. Charge nominale

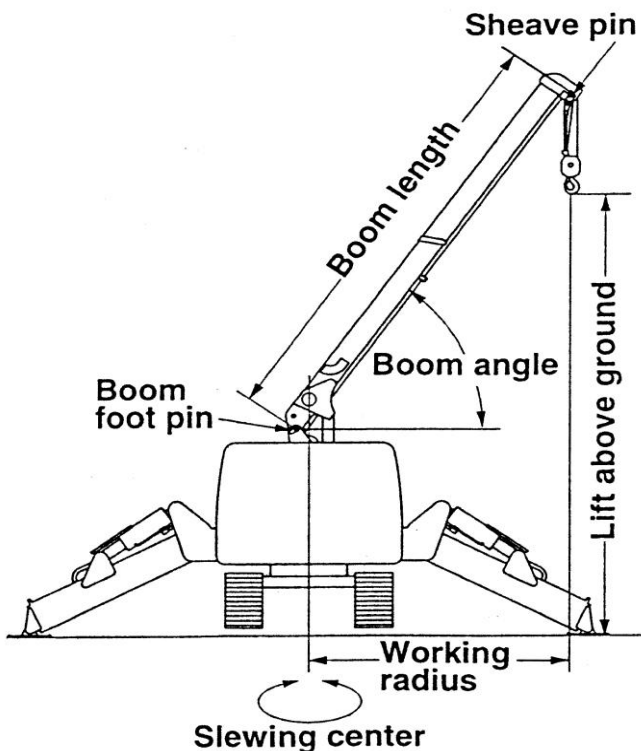
Charge nette qui peut être soulevée selon la stabilité de la grue.

d. Charge nominale totale

Charge maximale, crochet et accessoires de levage compris, qui peut être levée selon un angle de flèche et une longueur de flèche déterminés en fonction de la stabilité de la grue.

e. Charge

Charge réelle soulevée.



f. Portée de travail

Distance horizontale entre le centre de rotation de la colonne et le centre du crochet.

g. Longueur de la flèche

Distance entre l'axe de rotation de la flèche et l'axe de la poulie en haut de la flèche.

h. Angle de la flèche

Angle entre une ligne horizontale tracée depuis l'axe de rotation de la flèche et la ligne de l'axe de la flèche.

i. Hauteur de levage au-dessus du sol

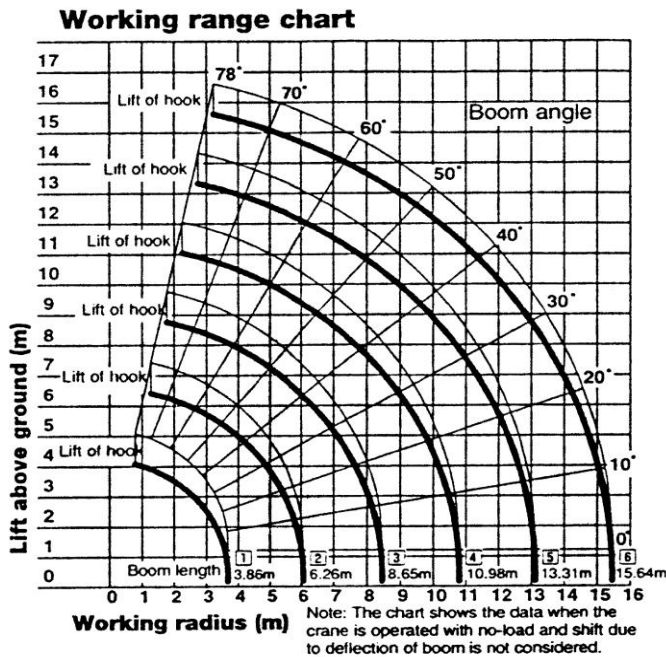
Distance verticale entre le bas du crochet et le niveau du sol quand le crochet est enroulé jusqu'à ce qu'il touche le poids du détecteur de l'interrupteur de fin de course haute.



Nihil

8 COMMENT UTILISER LES DIAGRAMME DE TRAVAIL ET DE CHARGE

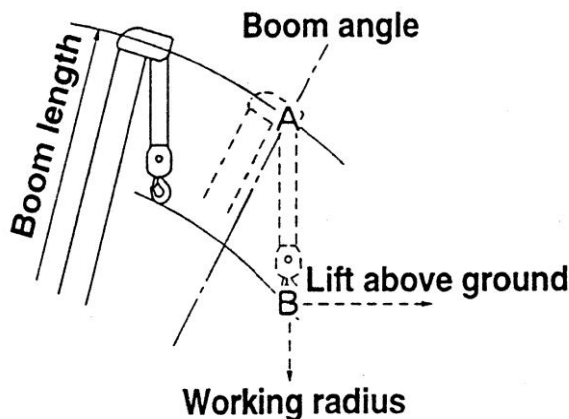
Ces diagrammes se trouvent en face des leviers de commande de la grue. Leur méthode d'interprétation est illustrée ci-dessous.



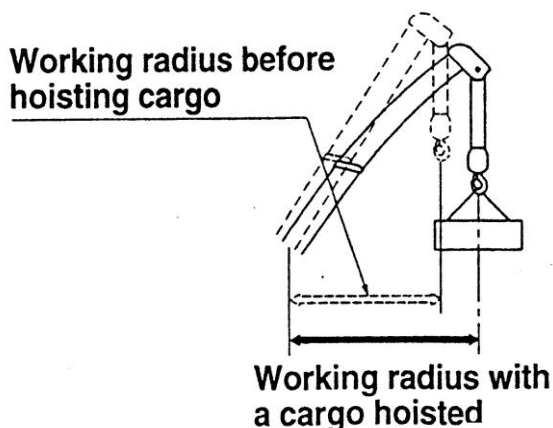
a. Diagramme de travail

Il montre le rapport entre la longueur de la flèche et la portée de travail, l'angle de la flèche et la hauteur de levage au-dessus du sol.

Remarque importante : Ce diagramme de travail n'est fourni qu'à titre d'information, ce n'est pas un document de travail. Veuillez vous reporter au Diagramme de travail correspondant à votre modèle de grue.



Bien que les points A et B suivent le même trajet sur le diagramme de travail, le point A se rapporte à l'angle de la flèche et le point B au levage au-dessus du sol en raison de la déflexion de la grue.



Le diagramme de travail ne tient pas compte des mouvements dus à la déflexion de la grue.

N'oubliez pas que la portée réelle de travail est un peu plus grande en raison de la déflexion qui a lieu lors du levage d'une charge.

b. URW094C Diagrammes de charge nominale

Les diagrammes montrent la charge qui peut être soulevée pour la longueur de flèche et la portée de travail spécifiées.

Sections de flèche sorties : 1

Portée de travail (m)		1,0	1,1	1,2	1,3	1,41
Charge nominale (t)	Béquilles allongées au maximum	0,995	0,995	0,995	0,995	0,995
	Béquilles allongées au minimum	0,8	0,8	0,75	0,7	0,65

Sections de flèche sorties : 1+2

Portée de travail (m)		1,0	1,1	1,3	1,5	2,0	2,5	2,69
Charge nominale (t)	Béquilles allongées au maximum	0,995	0,995	0,995	0,995	0,8	0,65	0,58
	Béquilles allongées au minimum	0,8	0,8	0,7	0,6	0,41	0,285	0,23

Sections de flèche sorties : 1+2+3

Portée de travail (m)		1,0	1,8	2,0	2,5	2,8	3,0	3,5	3,93
Charge nominale (t)	Béquilles allongées au maximum	0,85	0,85	0,8	0,65	0,58	0,53	0,4	0,32
	Béquilles allongées au minimum	0,5	0,5	0,41	0,285	0,215	0,19	0,145	0,115

Sections de flèche sorties : 1+2+3+4

Portée de travail (m)		2,4	2,5	2,8	3,0	3,5	4,0	4,5	5,1	5,17
Charge nominale (t)	Béquilles allongées au maximum	0,66	0,66	0,58	0,53	0,41	0,33	0,27	0,21	0,2
	Béquilles allongées au minimum	0,36	0,32	0,22	0,19	0,145	0,105	0,08	0,065	0,065

N. B. : Ceci n'est pas un document de travail. Reportez-vous aux diagrammes correspondant à votre grue.



Le diagramme montre la capacité de levage quand la grue est de niveau, avec les béquilles allongées. Les données se basent sur des conditions réelles de travail avec les mouvements dus à la déflexion de la flèche sous l'effet de la charge.



Les charges nominales spécifiées se basent sur la puissance de la grue et la stabilité du transporteur. Assurez-vous que la charge nominale est correcte pour l'allongement des béquilles.

c.. URW095C Diagrammes de charge nominale

Les diagrammes montrent la charge qui peut être soulevée pour la longueur de flèche et la portée de travail spécifiées.

Sections de flèche sorties : 1 & 1+2

Portée de travail (m)		1.0	1.4	1.5	1.8	2.0	2.5	3.0	3.5	3.835
Charge nominale (t)	Béquilles allongées au maximum	0.995	0.995	0.995	0.995	0.995	0.995	0.995	0.995	0.9
	Béquilles allongées au minimum	0.995	0.995	0.995	0.995	0.995	0.65	0.49	0.35	0.25

Sections de flèche sorties : 1+2+3

Portée de travail (m)		2.2	2.5	2.9	3.0	3.5	4.0	4.5	5.0	5.37
Charge nominale (t)	Béquilles allongées au maximum	0.995	0.995	0.995	0.995	0.995	0.8	0.65	0.52	0.43
	Béquilles allongées au minimum	0.8	0.65	0.53	0.5	0.38	0.28	0.22	0.16	0.12

Sections de flèche sorties : 1+2+3+4

Portée de travail (m)		3.4	3.8	4.0	4.5	5.0	5.5	6.0	6.5	6.89
Charge nominale (t)	Béquilles allongées au maximum	0.85	0.85	0.75	0.6	0.5	0.42	0.36	0.32	0.27
	Béquilles allongées au minimum	0.42	0.34	0.3	0.25	0.19	0.14	0.1	0.08	0.06

Sections de flèche sorties : 1+2+3+4+5

Portée de travail (m)		3.8	4.1	4.5	5.0	5.5	6.0	6.5	7.0	8.0	8.41
Charge nominale (t)	Béquilles allongées au maximum	0.55	0.55	0.45	0.37	0.31	0.27	0.23	0.2	0.15	0.13
	Béquilles allongées au minimum	0.35	0.29	0.25	0.2	0.16	0.13	0.1	0.07	0.04	0.03

N. B. : Ceci n'est pas un document de travail. Reportez-vous aux diagrammes correspondant à votre grue.



Le diagramme montre la capacité de levage quand la grue est de niveau, avec les béquilles allongées. Les données se basent sur des conditions réelles de travail avec les mouvements dus à la déflexion de la flèche sous l'effet de la charge.



Les charges nominales spécifiées se basent sur la puissance de la grue et la stabilité du transporteur. Assurez-vous que la charge nominale est correcte pour l'allongement des béquilles.

d. URW295C Diagrammes de charge nominale

Les diagrammes montrent la charge qui peut être soulevée pour la longueur de flèche et la portée de travail spécifiées.

Sections de flèche sorties : 1 & 1+2

Portée de travail (m)		1.0	1.4	1.5	1.8	2.0	2.5	3.0	3.5	3.835
Charge nominale (t)	Béquilles allongées au maximum	2.9	2.9	2.65	2.25	2.05	1.65	1.3	1.0	0.9
	Béquilles allongées au minimum	2.0	2.0	2.0	1.45	1.1	0.65	0.49	0.35	0.25

Sections de flèche sorties : 1+2+3

Portée de travail (m)		2.2	2.5	2.9	3.0	3.5	4.0	4.5	5.0	5.37
Charge nominale (t)	Béquilles allongées au maximum	1.35	1.35	1.35	1.25	1.0	0.8	0.65	0.52	0.43
	Béquilles allongées au minimum	0.8	0.65	0.53	0.5	0.38	0.28	0.22	0.16	0.12

Sections de flèche sorties : 1+2+3+4

Portée de travail (m))		3.4	3.8	4.0	4.5	5.0	5.5	6.0	6.5	6.89
Charge nominale (t)	Béquilles allongées au maximum	0.85	0.85	0.75	0.6	0.5	0.42	0.36	0.32	0.27
	Béquilles allongées au minimum	0.42	0.34	0.3	0.25	0.19	0.14	0.1	0.08	0.06

Sections de flèche sorties : 1+2+3+4+5

Portée de travail (m)		3.8	4.1	4.5	5.0	5.5	6.0	6.5	7.0	8.0	8.41
Charge nominale (t)	Béquilles allongées au maximum	0.55	0.55	0.45	0.37	0.31	0.27	0.23	0.2	0.15	0.13
	Béquilles allongées au minimum	0.35	0.29	0.25	0.2	0.16	0.13	0.1	0.07	0.04	0.03

N. B. : Ceci n'est pas un document de travail. Reportez-vous aux diagrammes correspondant à votre grue.

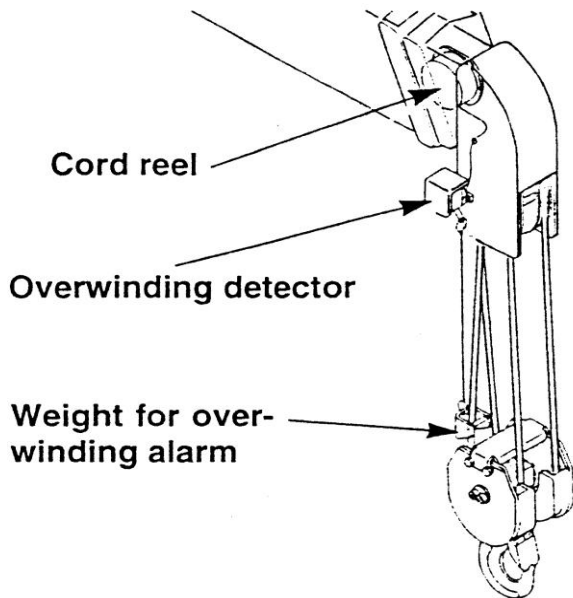


Le diagramme montre la capacité de levage quand la grue est de niveau, avec les béquilles allongées. Les données se basent sur des conditions réelles de travail avec les mouvements dus à la déflexion de la flèche sous l'effet de la charge.



Les charges nominales spécifiées se basent sur la puissance de la grue et la stabilité du transporteur. Assurez-vous que la charge nominale est correcte pour l'allongement des béquilles.

9. DESCRIPTION DES COMMANDES



a. **Interrupteur de fin de course haute**

i. ***Fonction d'interrupteur de fin de course haute***

Le dispositif déclenche automatiquement l'avertisseur sonore pour signaler à l'opérateur que le crochet approche du haut de la flèche et que les câbles risquent de trop s'enrouler si le levage se poursuit.

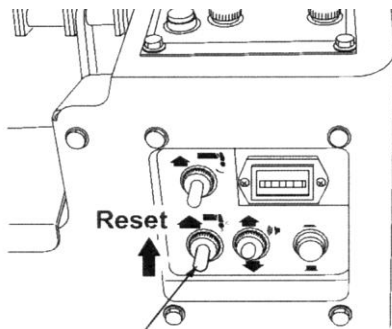
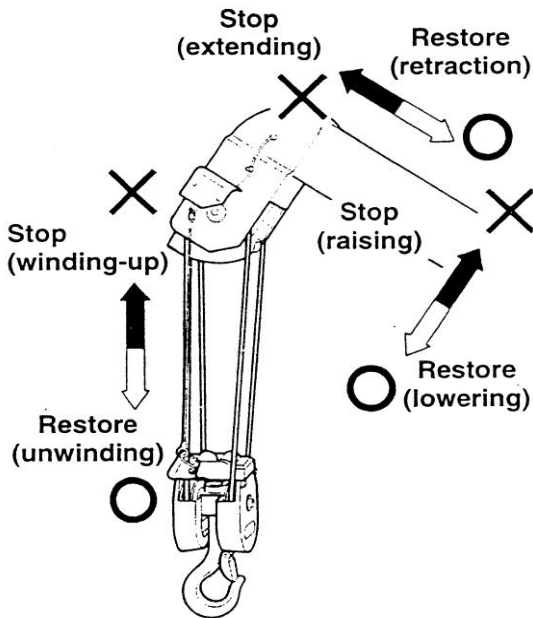


Ne modifiez pas la longueur du câble de l'interrupteur de fin de course haute. Cette opération est illégale et présente un danger de mort.



Si les fils qui raccordent l'interrupteur à l'extrémité de la flèche sont cassés, l'alarme ne fonctionnera pas. Vérifiez si les câbles sont cassés dans le cadre du contrôle avant l'utilisation.

b. Fin de course haut



Reset switch for automatic stop

i. **Fonction du fin de course haut**

Si le crochet touche l'interrupteur de fin de course haut, l'arrêt automatique arrêtera les fonctions suivantes : levage du crochet, levage et extension de la flèche.

Pour permettre la poursuite des actions normales, inversez la direction de commande qui a causé l'arrêt et déclenché l'alarme.

N. B. : Comme la viscosité de l'huile hydraulique augmente par temps froid, le levage et l'abaissement du crochet peuvent ne pas s'arrêter à l'endroit exact où vous déclenchez les commandes. Il risque donc de heurter involontairement le détecteur d'arrêt du fin de course haut. Attendez que l'huile ait atteint sa température de service avant de poursuivre les opérations.

ii. **Réinitialisation de l'arrêt automatique en cas de mauvais fonctionnement**

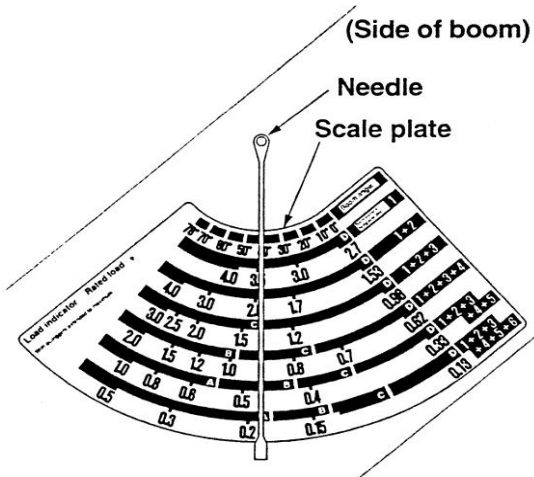
Si la grue ne fonctionne pas en raison d'une défaillance de l'arrêt automatique, réinitialisez celui-ci.

- Tournez le commutateur de réinitialisation de l'arrêt automatique sur 'Réinitialiser'. Levez le crochet, étendez ou levez la flèche. Garez la grue.



Ce ne sont que des mesures provisoires pour permettre de garer la grue. Veillez à faire réparer la grue par un concessionnaire UNIC agréé avant de la réutiliser.

c. Indicateur de charge (avec indicateur d'angle)



L'indicateur donne la charge nominale correspondant à l'extension et à l'angle de la flèche. Il s'agit de la charge maximale qui peut être levée à ce stade.



L'indicateur de charge donne la charge nominale pour des béquilles complètement allongées. Vous ne pouvez pas l'utiliser quand les béquilles se trouvent sur la position intermédiaire ou minimum

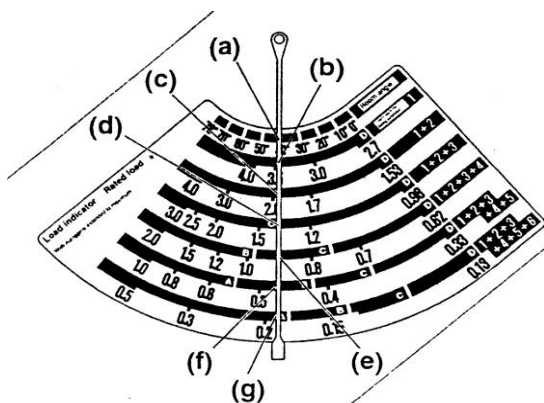
Utilisez la bande graduée selon le nombre de béquilles allongées.

Exemple

L'aiguille de l'indicateur signale 42° au point (a) de l'échelle de l'angle de la flèche.

La charge maximale pouvant être levée (charge nominale) est :

- Flèche 1 3,5t à (b)
- Flèche 2 2,0t à (c)
- Flèche 3 1,4t à (d)
- Flèche 4 0,9t à (e)
- Flèche 5 0,48t à (f)
- Flèche 6 0,19t à (g)

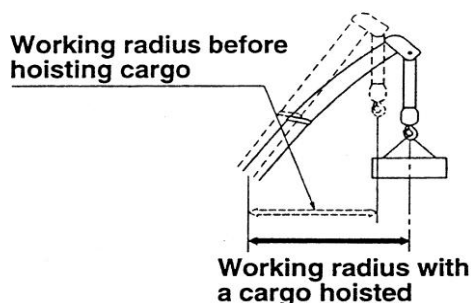


(The chart is an example showing for URA506C)



Quand une section de la flèche est en partie étendue, traitez-la comme une section entièrement étendue.

- Si la section 2 est étendue à partir de la section 1, prenez la charge nominale pour 1+2 (2,0t dans l'exemple ci-dessus).



Comme la portée de travail augmente en raison de la déflexion de la flèche au début du levage d'une charge, choisissez un angle de flèche légèrement inférieur à la valeur désirée.

Comment obtenir la capacité de levage correcte quand les béquilles ne sont pas allongées au maximum.



En général, les béquilles doivent toujours être allongées au maximum.

Sinon, essayez d'obtenir la capacité indiquée ci-dessous.

- Cherchez la portée de travail.
- Pour trouver la charge nominale, prenez la rangée 'béquilles allongées à moitié (intermédiaire)' ou 'béquilles allongées au minimum' selon le nombre de sections de flèche étendues.
- Si vous avez une portée de travail de 3,5m avec les sections **1+2** que les béquilles sont allongées à moitié (intermédiaire), la capacité est de 0,35 t.
- Si vous avez une portée de travail de 6,0m avec les sections **1+2+3** et que les béquilles sont allongées au minimum, la capacité est de 0,5 t.
-

Sections de flèche sorties : 1 & 1+2

Portée de travail (m)		1.0	1.4	1.5	1.8	2.0	2.5	3.0	3.5	3.835
Charge nominale (t)	Béquilles allongées au maximum	2.9	2.9	2.65	2.25	2.05	1.65	1.3	1.0	0.9
	Béquilles allongées au minimum	2.0	2.0	2.0	1.45	1.1	0.65	0.49	0.35	0.25

Sections de flèche sorties : 1+2+3

Portée de travail (m) radius (m)		2.2	2.5	2.9	3.0	3.5	4.0	4.5	5.0	5.37
Charge nominale (t)	Béquilles allongées au maximum	1.35	1.35	1.35	1.25	1.0	0.8	0.65	0.52	0.43
	Béquilles allongées au minimum	0.8	0.65	0.53	0.5	0.38	0.28	0.22	0.16	0.12

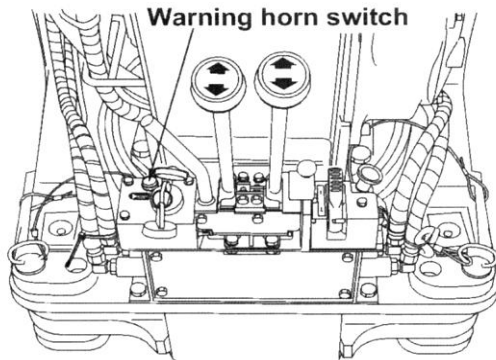


Vous ne pouvez pas utiliser l'indicateur de charge sur la flèche avec les béquilles sur une autre position que maximum.

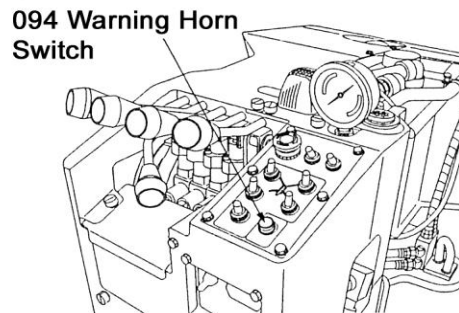
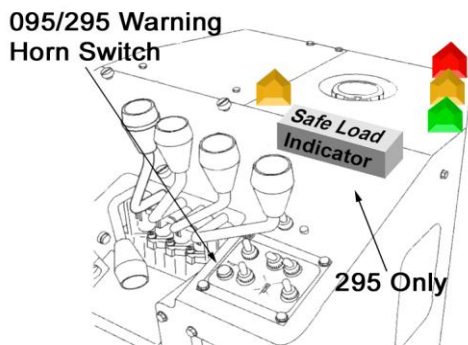


Si les béquilles ont des allongements inégaux, vous déterminez la charge nominale en prenant l'allongement le plus court.

d. Avertisseur sonore

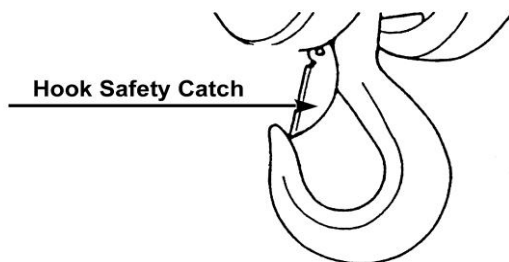


Appuyez sur l'avertisseur sonore pour signaler qu'une opération est sur le point de commencer, par exemple une orientation



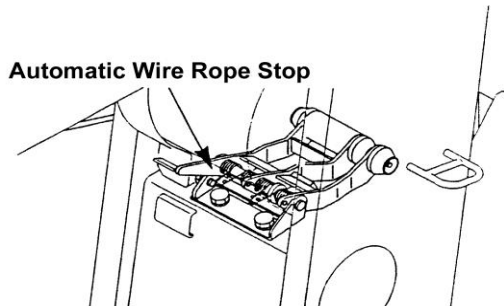
e. Linguet de sécurité

Le linguet de sécurité sert à maintenir les accessoires de levage au bon endroit sur le crochet.



Il est crucial de poser les accessoires de levage correctement sur le crochet et de fermer complètement le linguet de sécurité.

f. Arrêt automatique du câble



Ce dispositif empêche que le câble de levage se détende du tambour quand le crochet s'arrête brusquement ou que le crochet/la charge sont abaissés au sol.

Il empêche en outre que le câble de levage se dérouler complètement du tambour. Il arrête la descente du crochet quand il reste 3 tours de câble au tambour.

g Télécommande (aperçu)

La télécommande est disponible en modèle câblé ou radio et sert à commander les fonctions de la grue uniquement. Elle est utilisée dans les cas où le conducteur/l'opérateur a des difficultés à voir la charge depuis son siège et où la charge risque d'entrer dans la zone de danger désignée et de tomber sur le conducteur/l'opérateur.

Pour plus d'informations, reportez-vous au manuel de la télécommande joint en annexe à la fin du manuel.

h. Système d'avertissement vocal

Le système d'avertissement vocal signale différents modes d'opération. Il avertit aussi quand la grue effectue des mouvements qui pourraient causer des blessures personnelles ou une défaillance de l'engin.

1. Quand le levier 'grue-béquille' est poussé vers le mode grue, le système annonce :
COMMANDE GRUE, COMMANDE GRUE
2. Quand le levier 'grue-béquille' est poussé vers le mode béquille, le système annonce :
COMMANDE CALAGE, MOUVEMENT CALAGE, MOUVEMENT CALAGE
3. Quand la moufle de levage lève le poids de l'interrupteur de fin de course haute, soit en remontant le câble au treuil soit en télescopant la flèche, l'action est interrompue par l'interrupteur de fin de course haute et le système annonce :
ARRÊT LEVAGE, ARRÊT LEVAGE



4. Quand le bouton d'arrimage du crochet est enfoncé soit sur la grue, soit sur la télécommande, le système annonce :

ARRIMAGE CROCHET, ARRIMAGE CROCHET

5. Quand la flèche est levée et atteint un angle d'environ 75°, l'action est interrompue et le système annonce :

ARRÊT LEVAGE, ARRÊT LEVAGE

6. Quand la télécommande radio est activée ou que la télécommande câblée est branchée et que le bouton est enfoncé, le système annonce :

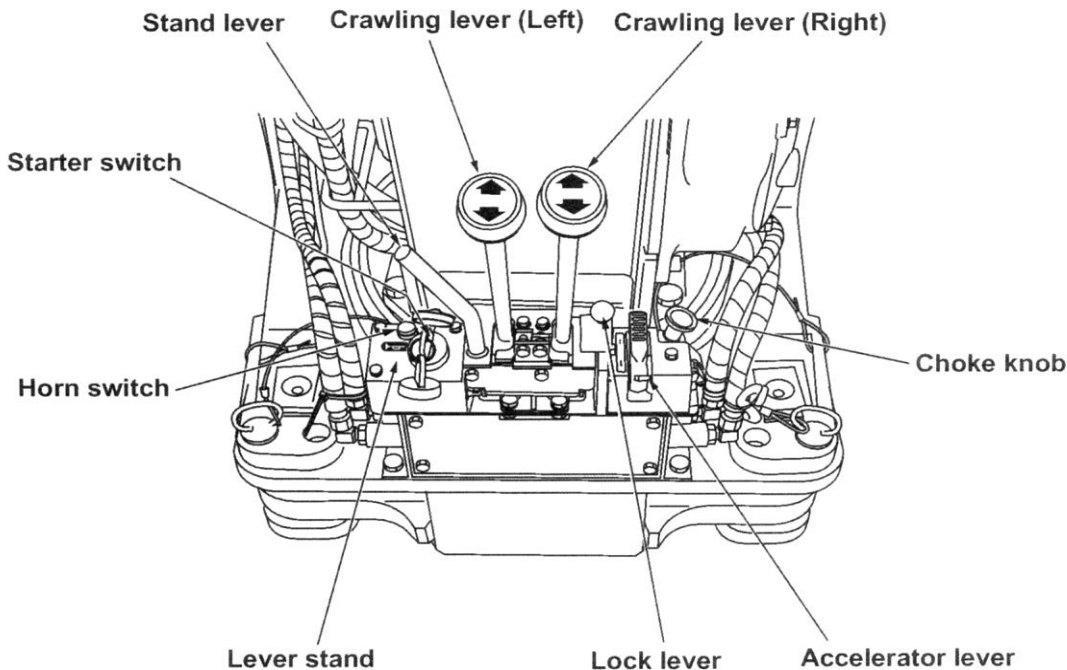
COMMANDE À DISTANCE OPÉRATIONELLE, COMMANDE À DISTANCE OPÉRATIONELLE



Nihil

10 OPÉRATIONS DU TRANSPORTEUR

a. Désignation et emplacement des leviers de commande



b. Avant l'utilisation



NE DÉMARREZ PAS ou ne mettez pas le moteur en marche dans des espaces confinés ou clos. Assurez-vous qu'il y a une ventilation naturelle adéquate, sinon vous **DEVEZ** procéder à une ventilation forcée. Le risque de mort dû à des fumées toxiques et suffocantes est **EXTRÊMEMENT** élevé.

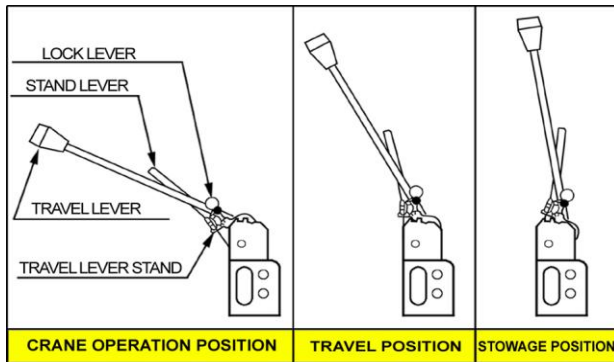


NE METTEZ PAS le moteur en marche avant d'avoir balisé la zone et de vous être assuré qu'il ne se trouve personne à proximité. Un mouvement inopiné de la flèche ou du crochet constitue un danger.



Un fonctionnement à haut rendement de la grue à l'état neuf peut entraîner des performances médiocres et réduire considérablement sa durée de vie. Évitez des démarrages, accélérations et sollicitations continues brusques pendant les 100 premières heures.

- Poussez le levier de déplacement vers la position 'Déplacement'.



- Assurez-vous que les deux leviers de déplacement se trouvent au point mort.
- Confirmez que la machine est correctement configurée pour le déplacement :
 - Flèche entièrement abaissée
 - Béquilles correctement repliées et verrouillées
 - Crochet correctement rétracté.
- Ouvrez le robinet d'arrivée de carburant.
- Ajustez la position de l'accélérateur juste au-dessus de la marche à vide.

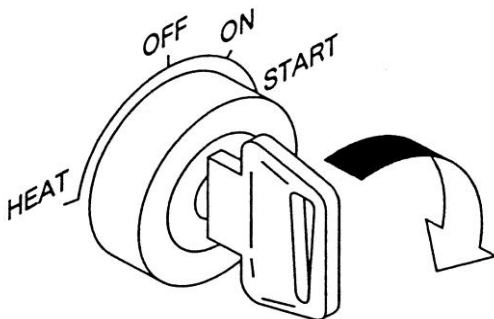
c. Fonctionnement



N'utilisez PAS de fluide de starter auxiliaire comme Cold Start car il y a un risque d'explosion.



Une activation continue du starter déchargera la batterie et endommagera le moteur. N'actionnez pas le starter pendant plus de 20 secondes à la fois. Si le moteur ne démarre pas, attendez au moins 1 minute avant de réessayer.



i. Démarrage du moteur dans des conditions normales

- Insérez la clé et tournez-la dans la position 'ON'.
- Pull the accelerator lever a bit and also pull the choke knob if the engine is cold. Return the choke knob to its original position once the engine has started
- Tournez la clé sur la position 'START' (démarrage).
- Relâchez la clé quand le moteur commence à tourner.

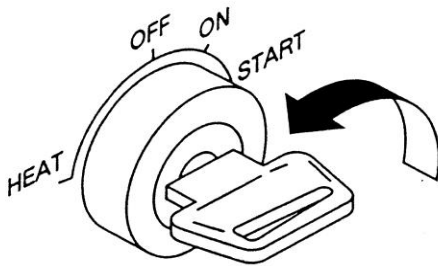
a. Passer de Essence à GPL

- Ouvrez le vérin du gaz.
- Tournez le sélecteur de Essence vers GPL.

b. Passer de GPL à Essence

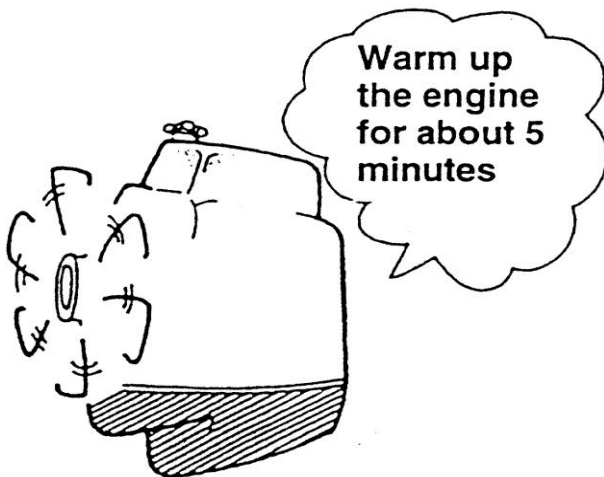
- Fermez le vérin du gaz.
- Tournez le sélecteur de GPL vers Essence.





ii. Démarrage du moteur par temps froid

- Insérez la clé, tournez-la dans la position 'HEAT' (chauffage) et maintenez-la jusqu'à ce que le voyant de préchauffage s'éteigne (environ 15 secondes).
- Turn the key to 'START', release it immediately the engine starts
- When the engine is firing evenly, slowly return the choke knob to its original position
- Adjust the accelerator to the slowest speed where the engine runs smoothly
- Dès que le moteur tourne en douceur, relâchez l'accélérateur jusqu'à ce que le moteur tourne à vide de façon régulière.



iii. Après le démarrage du moteur

- Après avoir laissé le moteur tourner à vide pendant environ 5 minutes pour chauffer, actionnez chaque levier avec l'accélérateur enfoncé à moitié course pour chauffer le système hydraulique. Cela permet à l'huile hydraulique de circuler et de lubrifier le système, mais aussi au moteur d'atteindre progressivement la température de service.
- Vérifiez si le moteur présente des vibrations inhabituelles, des bruits, odeurs et couleurs du gaz d'échappement. En cas de doute, contactez UNIC Cranes Europe Ltd.
- Contrôlez l'équipement hydraulique et vérifiez s'il y a des fuites d'huile au niveau du moteur.

d. Commandes de déplacement



NE déplacez PAS la grue tant que vous n'avez pas vérifié s'il se trouve des personnes ou des obstacles dans la zone environnante. Demandez de l'aide.



N'essayez PAS de déplacer le véhicule tant que la flèche n'est pas complètement rétractée et correctement repliée.



N'essayez PAS de déplacer le véhicule tant que les béquilles ne sont pas repliées et verrouillées correctement.



Ne gardez PAS le véhicule dans des endroits qui peuvent prendre feu à cause de la chaleur des gaz d'échappement, p. ex. herbe sèche, paille, vêtements, etc.



Déplacez-vous le plus lentement possible en tournant ou avançant sur un terrain raboteux. Faites particulièrement attention en tournant à gauche car la flèche repliée crée un angle mort.



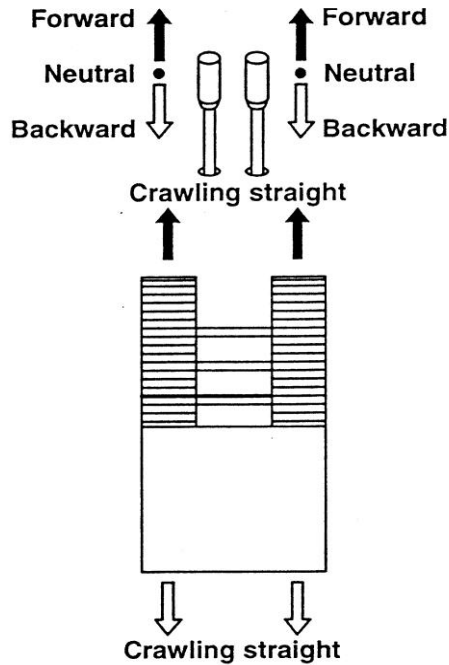
Arrêtez le moteur, retirez la clé et levez votre pied de la pédale d'enclenchement 'déplacement de la grue'. Si vous entreposez le véhicule pour une période prolongée, bloquez les chenilles. Si vous êtes garé sur une voie publique, vous devez placer des barrières et des clignotants pour signaler la présence du véhicule aux autres usagers de la route.



Si vous opérez dans l'eau ou traversez de l'eau, assurez-vous de ne pas dépasser la profondeur maximale admissible, c'est-à-dire à mi-hauteur de la chenille.



En effectuant un virage culbuté (pivotement sur place), réduisez la vitesse du moteur et opérez lentement et en douceur. Des virages rapides et brusques endommagent les chenilles, font faire des soubresauts à la grue qui risque de se renverser et de causer des accidents mortels.

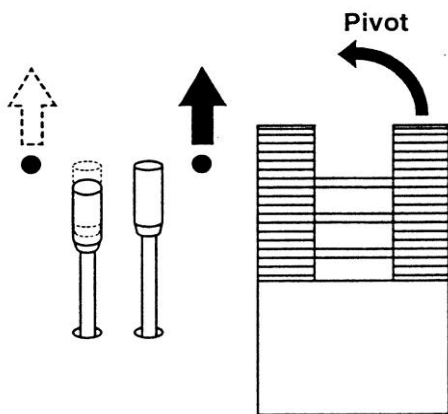


i. Déplacement avant et marche arrière

- Enfoncez la pédale d'enclenchement 'déplacement de la grue'.
- Pour avancer : installez-vous à la place du conducteur et poussez les deux leviers (vers l'avant). Ils doivent se déplacer sur la même longueur distance pour garantir que vous ne faites pas un virage.
- Pour reculer : installez-vous à la place du conducteur et tirez les deux leviers vers vous.

Pendant le déplacement, ajustez la vitesse en éloignant les leviers du point neutre (plus vite) ou en les poussant vers le point neutre (plus lentement).

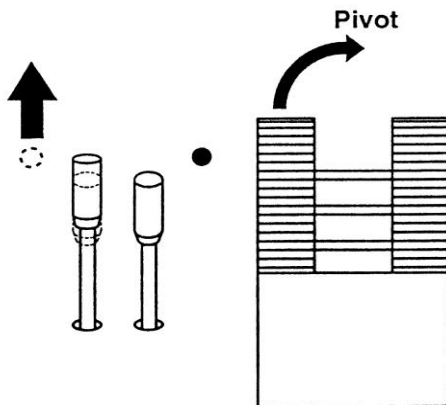
Pour effectuer un ajustage grossier, augmentez l'accélérateur et poussez les leviers dans la direction désirée.



ii. Effectuer un virage

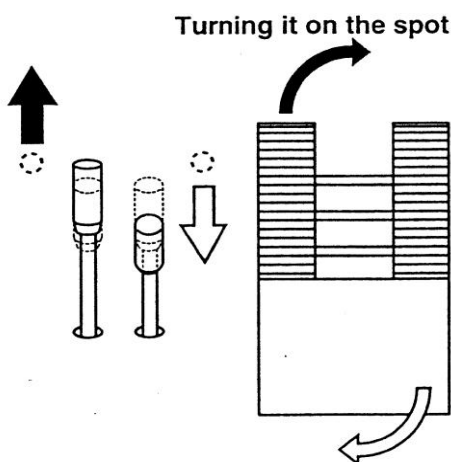
Un virage effectué avec la grue équivaut à un déplacement.

- Déplacement vers l'avant : le levier gauche poussé vers la position neutre fait tourner la grue à gauche et vice versa.
- Déplacement vers l'arrière : le levier gauche poussé vers la position neutre fait tourner la grue vers la droite et vice versa.



Tourner alors que la grue est stationnaire

- Le levier gauche poussé fait tourner la grue à droite et vice versa.
- Le levier gauche tiré vers vous fait tourner la grue à gauche et vice versa.



Tourner sur place

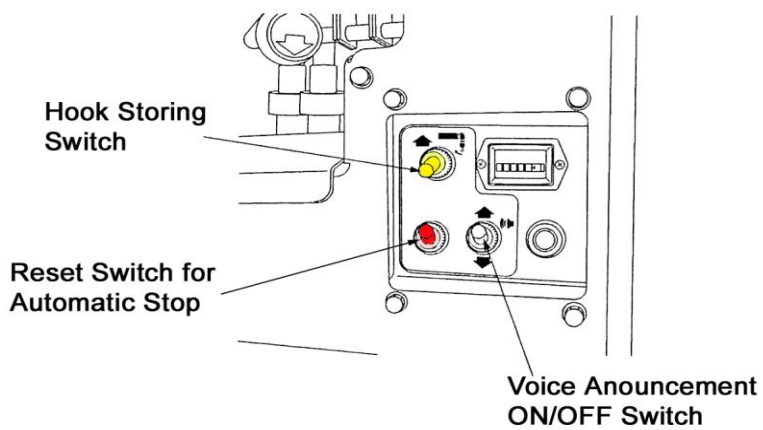
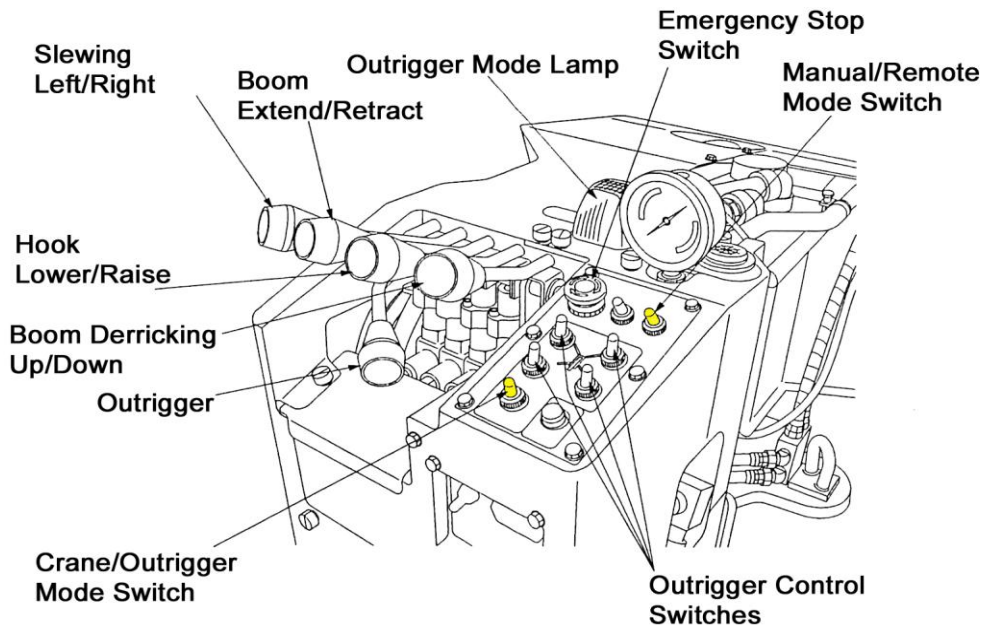
- Le levier gauche poussé et le levier gauche tiré vers vous en même temps font tourner la grue sur son propre axe central vers la droite (ou sens des aiguilles d'une montre) et vice versa.



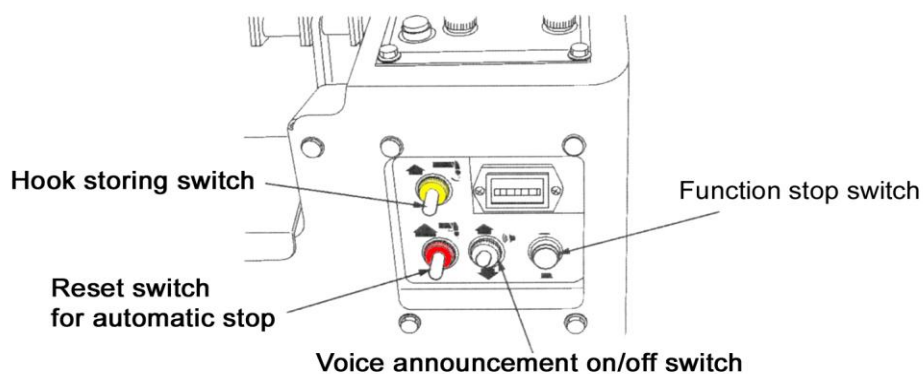
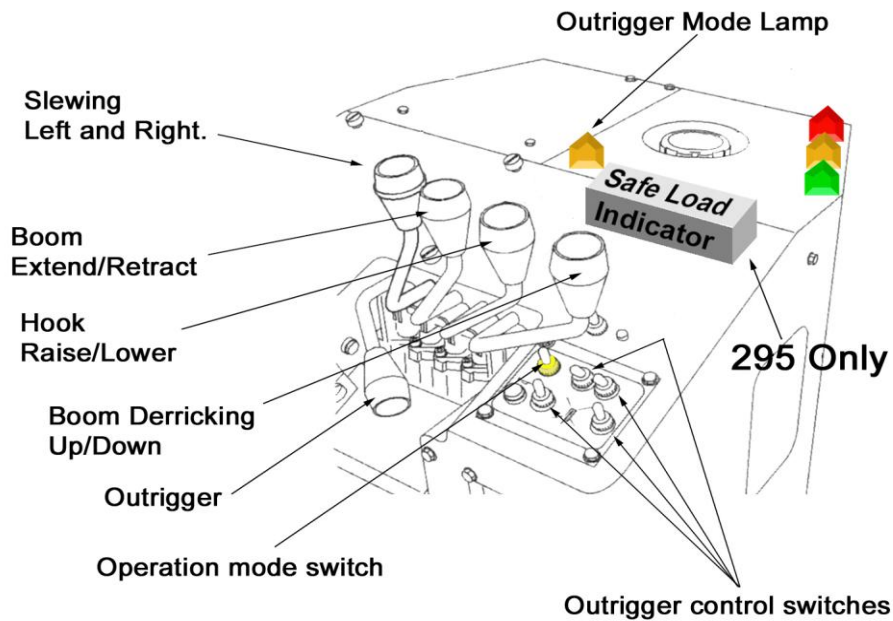
Nihil

11 OPÉRATIONS DE LA GRUE

a. 094 Description et emplacement des leviers de commande



b. 095 / 295 Description et emplacement des leviers de commande



AVERTISSEMENT : Le bouton Stop ne fonctionne pas comme un bouton Arrêt d'urgence. Lorsque vous appuyez dessus, il arrête immédiatement les opérations de la grue, mais il **N'ARRÊTE PAS LE MOTEUR.**

c. Avant l'utilisation



N'autorisez personne à se tenir près du crochet quand celui-ci quitte la position repliée. Le crochet est alors susceptible de se balancer et de heurter quelqu'un se trouvant à proximité.



Par temps froid, laissez toujours tourner la pompe hydraulique pendant 5 minutes après le démarrage. Cela permet à l'huile hydraulique d'atteindre la température de service et garantit un fonctionnement en douceur, continu, prévisible et SÛR de la grue. Comme la viscosité de l'huile est supérieure par temps froid, une vitesse de fonctionnement plus élevée de la pompe entraînera une circulation incorrecte de l'huile et presque à coup sûr une défaillance de la pompe.

- Assurez-vous que chaque levier de commande de la béquille se trouve sur la position neutre.
- Mettez le moteur en marche.
- Déplace la console des leviers en position 'grue'
- Utilisez le levier 'Crochet de levage/d'abaissement' pour libérer le crochet de sa position repliée automatique.
- Abaissez le crochet jusqu'à ce que le signal sonore s'arrête.
- La grue est maintenant prête à fonctionner.

d. Installation des béquilles



Toute opération de la grue sans les béquilles installées conformément à ces instructions est **STRICTEMENT INTERDITE**.



N'installez **PAS** les béquilles sur un sol inégal ou meuble, ni sur une pente. Si le sol est meuble, inégal ou en pente, assurez-vous toujours qu'un support, p. ex. une plaque d'acier ou un bois d'arrimage adéquat, se trouve en dessous du pied de la béquille. Il doit empêcher le pied de la béquille de bouger, glisser ou s'effondrer sous la charge. Si vous ne prenez pas cette précaution, la charge nominale sera réduite et/ou tombera de la grue.



Assurez-vous **TOUJOURS** que le goujon de blocage est en place pendant l'allongement ou le repli des béquilles afin d'empêcher la béquille de tourner inopinément. Si vous ne prenez pas cette précaution lors de l'allongement des béquilles, la section risque de tourner sous la charge et de faire effondrer la grue. Si vous n'utilisez pas le goujon de blocage en repliant les béquilles, la section risque de tourner pendant le déplacement et de heurter des obstacles.



NE placez **PAS** votre pied ou toute autre partie de votre corps sous la béquille quand elle s'allonge. Vous risquez de vous faire écraser.



N'approchez **PAS** vos doigts des sections de la poutre intérieure, ils pourraient y rester coincés. De la même façon, vous risquez de rester coincé entre la béquille/le transporteur ou entre les béquilles pendant le repli de celles-ci. Vous devez donc toujours vous tenir aux poignées prévues à cet effet.



Étendez **TOUJOURS** la section de la poutre intérieure de la béquille avant le vérin supérieur. Rétractez-les dans l'ordre inverse.



Installez **TOUJOURS** la grue sur un sol ferme, plan et uniforme et élevez le transporteur jusqu'à ce que la chenille inférieure se trouve à environ 50 mm au-dessus du sol.



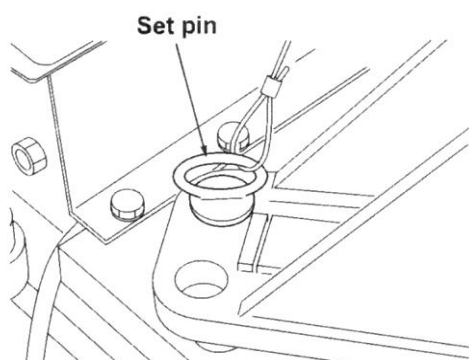
Sur les modèles URW295 à spécification CE, les béquilles ne peuvent pas s'allonger quand elles sont rétractées. Il est également impossible d'utiliser la grue tant que les béquilles ne sont pas correctement positionnées. La URW095 ne peut pas fonctionner tant que les béquilles ne sont pas en contact avec le sol et que la pression ne leur a pas été appliquée. Sur les modèles URW094, les béquilles doivent être dans la position correcte avant le début des opérations avec la grue.



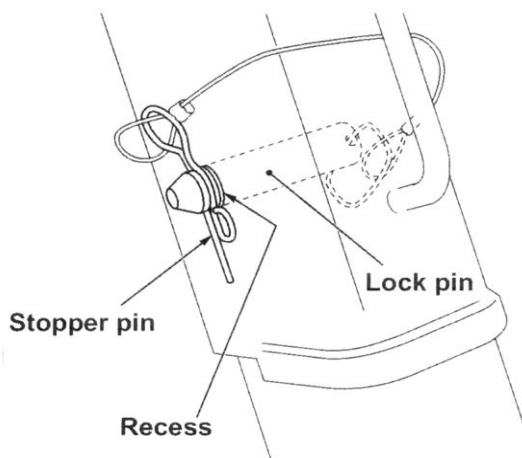
Insérez et serrez chaque goujon d'assemblage quand les béquilles sont relevées ou repliées. Un goujon mal inséré risque de sortir de son logement et d'entraîner une rotation de la béquille sous la charge, ainsi qu'un effondrement ou un basculement sur la grue.



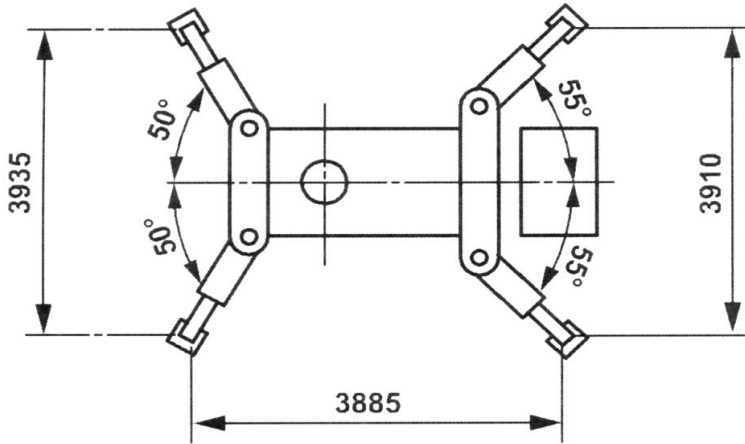
Cette mesure de précaution est particulièrement importante sur la 094/095 qui permet plusieurs positions de béquilles. Comme certaines positions de goujons ne sont pas aussi visibles, il convient de vérifier visuellement et manuellement si le goujon est bien inséré.



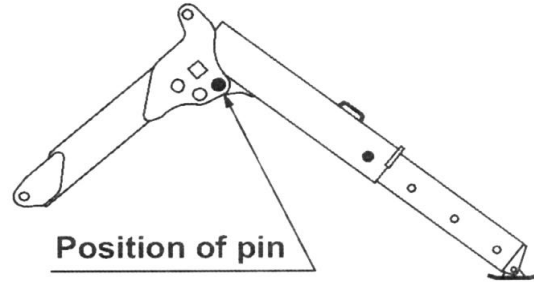
Après avoir inséré le goujon de blocage approprié, remplacez l'obturateur dans le logement afin de bloquer le goujon de blocage, faute de quoi celui-ci risque de se desserrer et de provoquer l'effondrement de la béquille et le basculement de la grue.



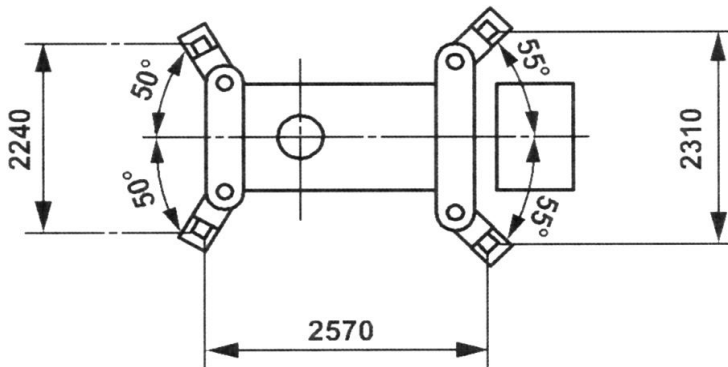
Outriggers extended to maximum



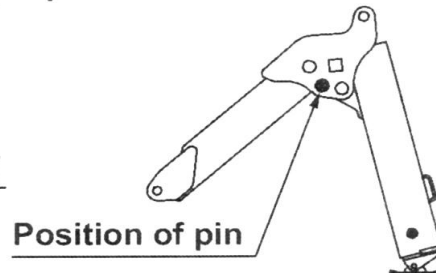
Outrigger setting with inner box extended to its maximum



Example: Outrigger setting to a distance below maximum
(Figure shows they are set to minimum extension).



Outrigger setting with inner box pushed in to its minimum



L'exemple est basée sur la 295. Consultez l'autocollant qui se trouve sur la grue pour plus d'information.

e. Opération de relevage de la flèche (levage et abaissement)



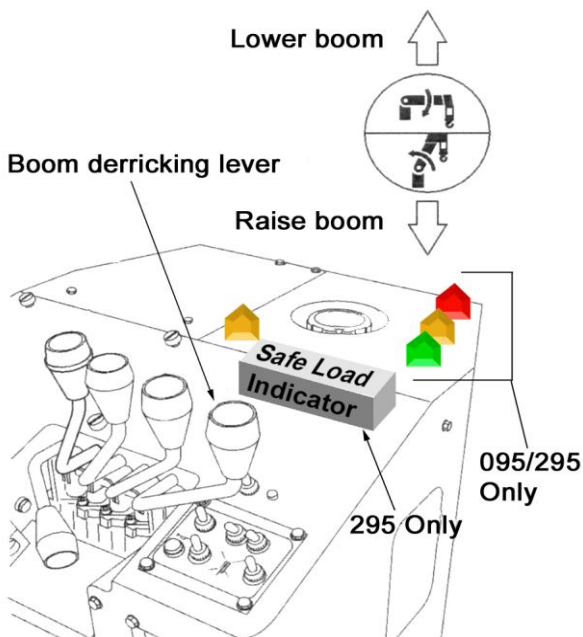
NE démarrez PAS ou n'arrêtez pas la grue brusquement, car cela risque de provoquer un choc excessif, la perte de la charge, le renversement de la grue ou l'endommagement de celle-ci.



N'OUBLIEZ PAS que lorsque vous abaissez la flèche tenant une charge, la portée de travail augmente, ce qui réduit la capacité. Consultez l'indicateur de charge pour confirmer la marge de sécurité avant de commencer à abaisser la flèche.



Plus la flèche est étendue, plus la charge est montée et abaissée rapidement par une opération de relevage de la flèche. Les commandes sont proportionnelles, c.-à-d. que plus vous les poussez, plus l'opération est rapide. Actionnez les commandes lentement et en douceur.



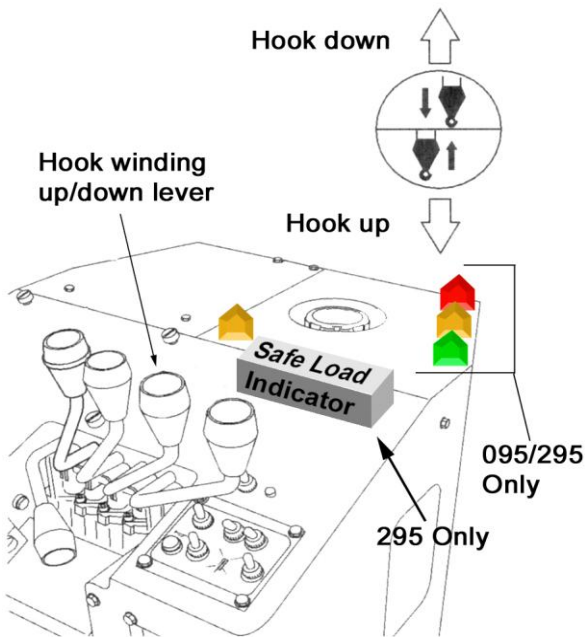
Pour relever la flèche :

- Tirez le levier vers 'LEVER' pour soulever la charge.
- Poussez le levier vers 'ABAISSER' pour abaisser la charge.
- Pour arrêter ces deux opérations, faites revenir le levier à la position neutre
- **295 Seul** – Le sélecteur "angle zero" monté sur la superstructure prévient que la flèche dépasse le niveau 0 degré – le sélecteur "angle haute" est activé quand la flèche monte à l'angle de 78 degrés.
- **NE relâchez PAS le levier brusquement, sauf en cas d'urgence. Faites-le toujours revenir à la position neutre.**

f. Fonctionnement du crochet



NE laissez PAS le crochet s'enrouler à l'excès, sinon il risque d'endommager gravement le câble métallique et les poulies et de lâcher la charge.



Enroulement et déroulement :

- Tirez le levier vers 'HAUT' pour soulever la charge.
- Poussez le levier vers 'BAS' pour abaisser la charge.
- Pour arrêter ces deux opérations, faites revenir le levier à la position neutre.
- **NE relâchez PAS le levier brusquement, sauf en cas d'urgence. Faites toujours revenir le levier à la position neutre.**



Si vous continuez à dévider le câble alors que la charge ou le crochet a atteint le sol, le câble risque de se dérouler du tambour. Si vous remontez le câble, il s'enroulera irrégulièrement et les couches supérieures exerceront une pression excessive sur les couches inférieures. Cela endommagera le câble, le rendra dangereux et réduira considérablement sa durée de vie.



Si le câble ne se déroule pas du tambour, levez-le lentement et faites-le avancer à la main sur le tambour en vous assurant qu'il s'enroule de façon serrée et régulière.



En laissant se dérouler le câble au-delà du niveau du sol, par exemple sur les bords de bâtiments, dans des excavations ou dans des travaux souterrains, assurez-vous qu'il reste au moins 3 tours de câble sur le tambour.

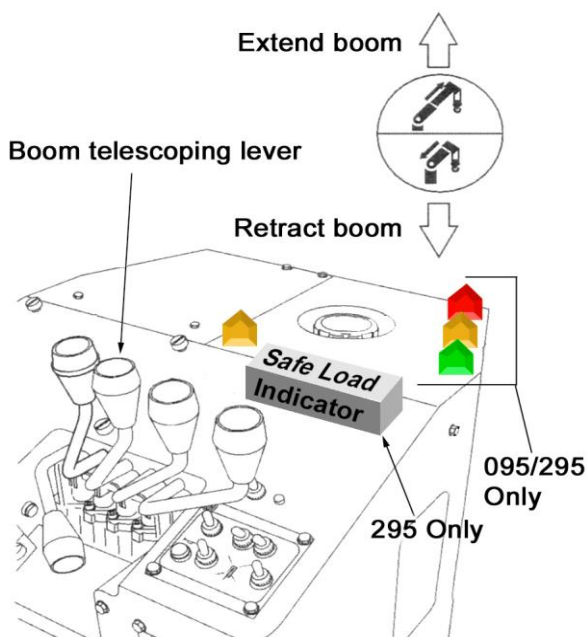


Si la température de l'huile hydraulique dépasse 80 °C, vous devez arrêter la grue immédiatement jusqu'à ce que l'huile atteigne de nouveau sa température normale de service. L'huile est sujette à la surchauffe en cas d'opérations répétées de levage et d'abaissement, en particulier lors de levages longs.

g. Télescopage de la flèche



N'utilisez PAS la grue si l'interrupteur de fin de course haute ne fonctionne pas correctement. Quand la flèche est étendue, le crochet se lève. Si l'interrupteur de fin de course haute ne fonctionne pas, le crochet heurte le haut de la flèche et endommage gravement le câble métallique et les poulies et la charge risque de lâcher.



Extension/rétraction de la flèche :

- Poussez le levier vers 'EXTend' pour étendre la flèche.
- Tirez le levier vers 'RETract' pour rétracter la flèche.
- Pour arrêter ces deux opérations, faites revenir le levier à la position neutre.
- **NE relâchez PAS le levier brusquement, sauf en cas d'urgence. Faites-le toujours revenir à la position neutre.**

h. Orientation de la flèche



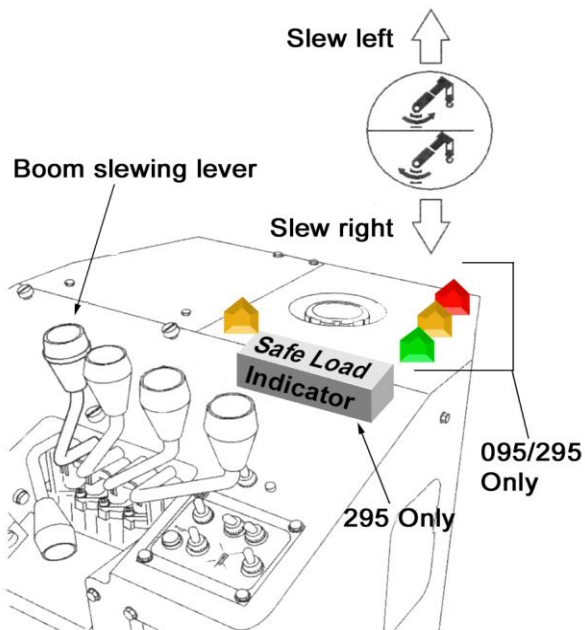
NE faites PAS tourner le moteur à plein régime pendant des opérations d'orientation.



NE faites PAS des démarrages et arrêts brusques. Cela risque de faire balancer la charge et de causer des dommages corporels ou matériels en frappant quelqu'un ou quelque chose. Cela peut même renverser la grue. Actionnez toujours les commandes lentement et en douceur.

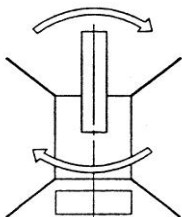


Plus la flèche est longue et plus l'angle de relevage est petit, plus la charge se déplacera vite pendant l'orientation. Plus la charge se déplace vite, plus l'inertie est grande, plus il est difficile d'arrêter la charge et plus elle se balance violemment. Cela entraîne un risque grave pour toutes les personnes se trouvant à proximité de la grue. Orientez toujours la flèche à une vitesse constante selon la configuration de la grue et de la charge.

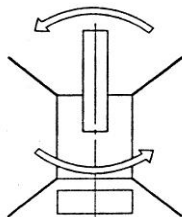


Orientation de la grue :

- Tirez le levier vers pour tourner la flèche dans le sens des aiguilles d'une montre.
- Poussez le levier vers pour tourner la flèche dans le sens contraire des aiguilles d'une montre.
- Pour arrêter les deux opérations, faites revenir le levier à la position neutre.
- **NE relâchez PAS le levier brusquement, sauf en cas d'urgence. Faites-le toujours revenir à la position neutre.**
- 'Orienter droite' signifie que la flèche tourne dans la même direction que les aiguilles d'une montre (grue vue du dessus) c.-à-d. 'sens horaire'.
- 'Orienter gauche' signifie que la flèche tourne dans la direction opposée des aiguilles d'une montre (grue vue du dessus) c.-à-d. 'sens anti-horaire'.



Slew to the right (C.W.)



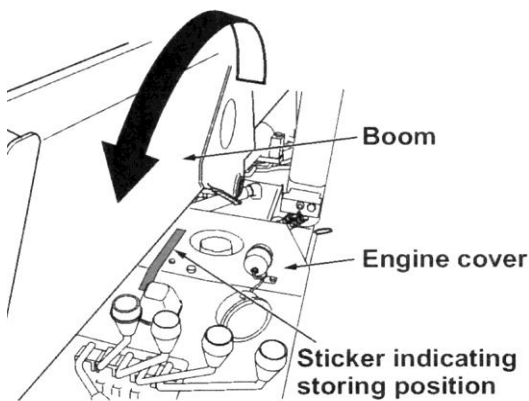
Slew to the left (C.C.W.)

i. Repli de la flèche

Tous les modèles européens URW095 et URW295 sont désormais équipés d'un bouton qui empêche la flèche de pivoter et/ou de s'abaisser au-dessus des leviers de commande et de les endommager ou peut-être de bloquer la flèche. Bien que la 095CR ait des leviers de commande plats, si elle a l'option électrique qui la transforme en modèle 095CR(E), les leviers verticaux (type 295) doivent être adaptés. Ce qui pose à nouveau le problème de l'impact potentiel de la flèche, d'où la présence du bouton anti-impact sur tous les modèles.

a. Bouton anti-impact

Le boîtier du bouton se situe sur le châssis de la batterie et a une aiguille de détection montée sur ressort qui se projette vers le haut sur la trajectoire de la flèche. Si la flèche s'abaisse sur l'aiguille et l'enfonce ou pivote sur elle et la fait dévier de sa position centrale, la puissance du moteur diminue instantanément pour passer du mode Plein régime à Ralentir. La fonction sélectionnée de la flèche dans la direction choisie s'arrête alors. La seule direction disponible sera toujours éloignée du bouton, ce qui lui permettra de revenir à sa position neutre.



094 / 095

- Rétracter la flèche
- Dans le sens des aiguilles d'une montre, oriente la flèche à l'arrière de la grue
- Abaissez la flèche à la fin
- Alignez la flèche avec l'autocollant sur le couvercle du moteur
- Repli le crochet

295

- Rétracter la flèche
- Dans le sens des aiguilles d'une montre, oriente la flèche à l'arrière de la grue
- Abaissez la flèche à un angle d'environ 2 à 3° (à contrôler sur le CEC)
- Alignez la flèche avec l'autocollant sur le couvercle du moteur
- Repli le crochet

j. Repli du crochet



NE repliez PAS le crochet avant que toutes les sections de flèche n'aient été rétractées et que la flèche n'ait été repliée correctement.



- Enroulez le crochet avec la commande haut/bas jusqu'à ce que l'interrupteur de fin de course haute émette un signal.
- Arrêtez l'enroulement.
- Utilisez le levier de repli du crochet pour continuer à enrouler le crochet.
- **Vous devez surveiller impérativement le crochet en permanence pendant cette opération.**
- Quand le crochet atteint le bas de la flèche, il tourne vers l'arrière dans sa position de repli.
- Quand le crochet se trouve dans sa position de repli, relâchez immédiatement le levier de repli, sinon le câble risque de s'endommager.

k. Rétraction des béquilles

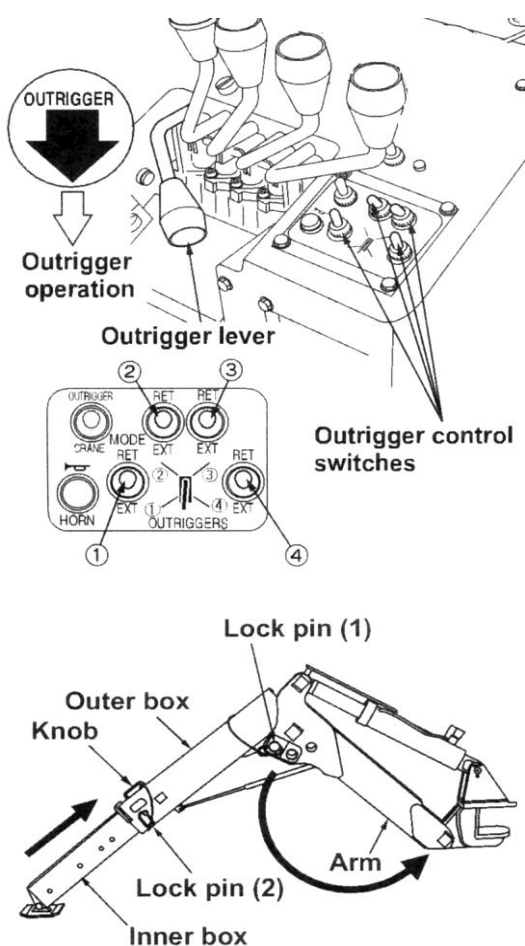


NE rétractez PAS les béquilles avant d'avoir replié la flèche.



NE rétractez PAS les poutres intérieures avant d'avoir entièrement rétracté les vérins verticaux.

Assurez-vous TOUJOURS que le goujon de blocage est en place pendant l'allongement ou le repli des béquilles afin d'empêcher la béquille de tourner inopinément. Si vous ne prenez pas cette précaution lors de l'allongement des béquilles, la section risque de tourner sous la charge et de faire effondrer la grue. Si vous n'utilisez pas le goujon de blocage en repliant les béquilles, la section risque de tourner pendant le déplacement et de heurter des obstacles.



- Rétractez entièrement les vérins verticaux.
- Retirez les goujons de blocage (2) et rétractez entièrement les poutres intérieures.
- Réinsérez les goujons de blocage en les fixant avec les tiges d'arrêt.
- Retirez le goujon de blocage (1) et poussez la poutre intérieure vers sa position de repli et fixez-la de nouveau avec le goujon de blocage.
- Réinsérez les goujons de blocage en vous assurant qu'ils sont en place et bien fixés avec les tiges d'arrêt.
- Retirez les goujons d'assemblage et faites tourner les béquilles à la main jusqu'à leur position de repli.
- Réinsérez les goujons d'assemblage en vous assurant qu'ils sont en place.
- Répétez l'opération pour toutes les béquilles.
- Remettez tous les boutons de contrôle des béquilles sur la position neutre.

12 MAINTENANCE ET INSPECTION DU TRANSPORTEUR



N'effectuez PAS de travaux de maintenance tant que l'alimentation électrique de la grue et du transporteur n'est pas isolée. Vous devez accrocher un panneau d'avertissement 'MAINTENANCE EN COURS' sur les commandes au poste du conducteur avant le début de tout travail de maintenance.



Vous devez remplacer tous les éléments remplaçables selon les critères définis dans ce manuel, sinon vous risquez d'endommager la machine et de rendre nulles les garanties en cours.



Si vous devez remplacer des pièces (en dehors des pièces courantes) ou si vous détectez une anomalie, contactez votre distributeur local UNIC pour demander une inspection, un remplacement ou des conseils.

a. Inspection avant utilisation



ASSUREZ-VOUS que le moteur est arrêté, que la flèche et les béquilles sont repliées avant de procéder à cette inspection.



Il est **INTERDIT DE FUMER** pendant l'inspection ou la maintenance.



N'effectuez PAS d'inspection ou de maintenance avant que les pièces résistant à l'usure n'aient suffisamment refroidi.

Pour garantir un fonctionnement correct du véhicule, inspectez efficacement et en toute sécurité chaque pièce du transporteur selon le tableau suivant.

Dispositif	Entretien courant	Dispositif	Entretien courant
Moteur	Quantité de carburant restante/vidange de l'eau Quantité d'huile du moteur/plein refait Quantité d'eau de refroidissement/plein refait Tension de la courroie du ventilateur/ajustement Niveau de la solution d'électrolyte de la batterie Vibration inhabituelle Bruit Boulons desserrés Boulons cassés	Réservoir d'huile hydraulique	Fuite d'huile, quantité d'huile, plein refait
		Pédale d'enclenchement pour le déplacement de la grue	Fonction
		Levier de déplacement	Desserrement, déplacement, jeu excessif
		Entraînement de roue	Boulons desserrés
		Chenille en caoutchouc	Fissures, dommages, tension
		Châssis	Cintrage, fissures et déformation
		Rouleau des chenilles	Écrous desserrés, fuite d'huile

i. Contrôle du niveau de carburant/vidange de l'eau



INTERDIT DE FUMER. Les carburants, c'est-à-dire l'essence et le gaz de pétrole liquéfié (GPL ou Propane) sont extrêmement inflammables. En cas d'incendie, le conteneur de GPL peut exploser, ajoutant un risque de blessures par des éclats au danger d'incendie.



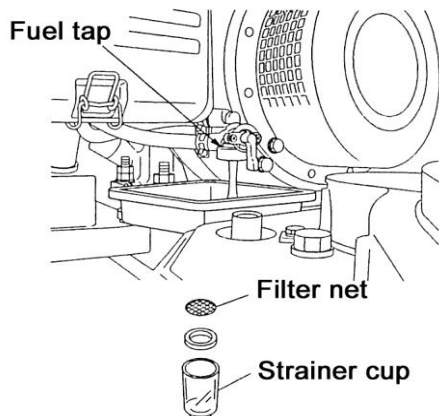
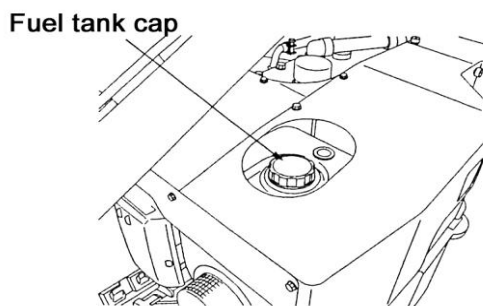
Absorbent et/ou essuyez le carburant qui s'est déversé. Lavez le sol à grande eau. Un déversement de carburant représente un danger d'incendie. Le personnel risque aussi de glisser et de se blesser.

En refaisant le plein, retirez le bouchon et assurez-vous **TOUJOURS** que le filtre à carburant est inséré dans la tubulure de remplissage pour empêcher les saletés, etc. d'entrer dans le réservoir.

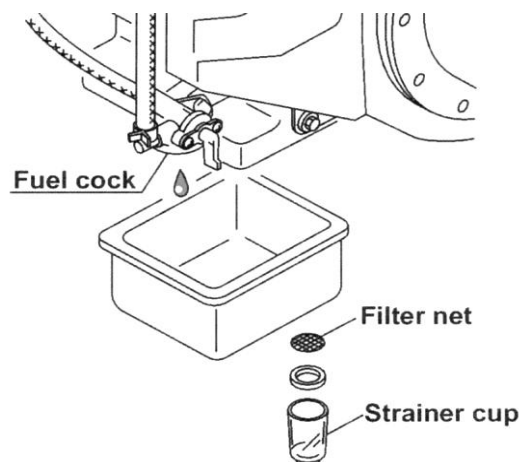
- Avant de changer la bouteille de gaz, veillez toujours à fermer le clapet.

N. B. : L'embout du tuyau de gaz retiré de la bouteille pour se fixer sur la nouvelle a un FILETAGE À GAUCHE.

094 Système d'alimentation



095/295 Système d'alimentation



ii. **Contrôle du niveau d'huile du moteur/remplissage/rechange**



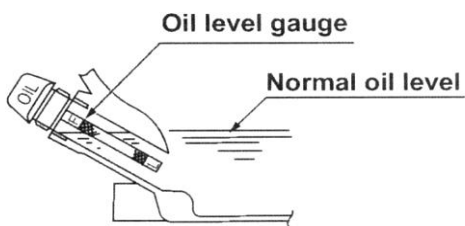
SUBSTANCE CANCÉRIGÈNE. L'huile de moteur usagée est classée comme une substance cancérigène. En cas de doute sur les précautions à prendre, consultez le personnel chargé de la santé et de la sécurité au sein de votre entreprise ou la branche locale des Services de santé et de sécurité.



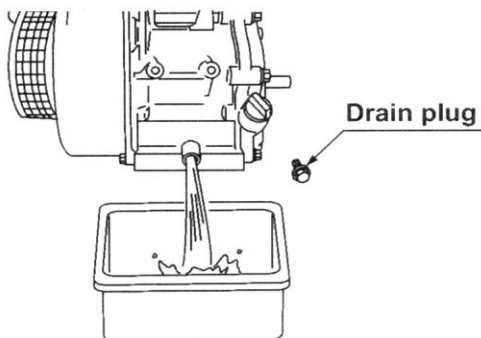
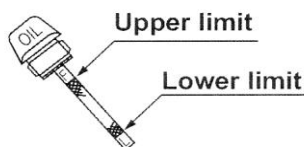
NE laissez PAS l'huile se déverser. Elle risque de provoquer un incendie ou de rendre le sol glissant.



Remplacez l'huile du moteur après les **100 premières heures de service** ou au bout d'un mois. Passé ce délai, vous devez la changer toutes les **250 heures**.



Check oil level everyday
(Check it without screwing-in the gauge.)



- Vérifiez le niveau d'huile avant de démarrer le moteur.
- Si le moteur a préalablement tourné, laissez-le reposer au moins 5 minutes avant de vérifier le niveau.
- Retirez la jauge (tige) et essuyez-la avec un chiffon **propre** ou un morceau de papier.
- Réintroduisez la jauge et retirez-la lentement pour vérifier si le niveau d'huile se situe entre les limites marquées.
- Vérifiez l'état de l'huile par la même occasion.
- Si le niveau d'huile est trop bas, rajoutez de l'huile.
- **NE remplissez PAS** trop le réservoir. Versez de petites quantités d'huile dans le moteur et vérifiez fréquemment le niveau.
- Quantité d'huile 1.2 litres maximale

iii. Niveau d'électrolyte dans la batterie



Un gaz hydrogène **EXTRÊMEMENT INFLAMMABLE** se dégage de la solution électrolyte de la batterie. Il est suffisamment chaud pour brûler la peau qui entre en contact avec lui et n'a pas de flamme. **NE fumez PAS** et n'approchez pas de flammes de la batterie quand vous refaites le plein de liquide ou rechargez la batterie – **DANGER DE MORT**.



NE faites PAS éclabousser l'électrolyte sur votre peau ou vos vêtements. L'électrolyte contient de l'acide sulfurique susceptible de causer des brûlures graves ou la cécité. Si vos vêtements reçoivent des éclaboussures, retirez-les immédiatement. Si votre peau ou vos yeux reçoivent des éclaboussures, lavez-les immédiatement à grande eau pendant au moins 10 minutes. Consultez immédiatement un médecin après l'incident.

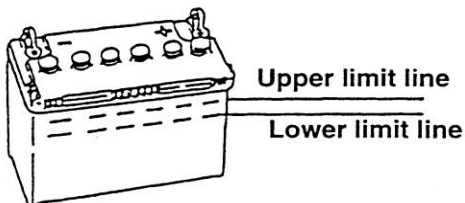


Portez **TOUJOURS** des gants de caoutchouc, des vêtements de coton et des lunettes de protection résistant aux produits chimiques lorsque vous manipulez des batteries.



Si vous n'utilisez pas la grue pendant un certain temps, déconnectez le fil négatif (-) de la batterie. Vous devrez recharger la batterie aux fréquences suivantes :

Temps chaud :	une fois par mois
Temps froid :	tous les deux mois



- Vérifiez si le niveau d'électrolyte de la batterie se situe entre les limites supérieure et inférieure en posant la batterie sur une surface plate.
- Si la solution est en dessous de la limite inférieure, retirez les capuchons et remplissez avec de l'eau distillée ou déminéralisée.
- Resserrez fermement les capuchons après avoir fait le plein.
- **Ne remplissez PAS** trop. Si l'électrolyte se trouve au-dessus de la limite supérieure, il risque de déborder et de corroder le corps du transporteur.

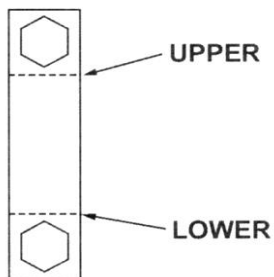
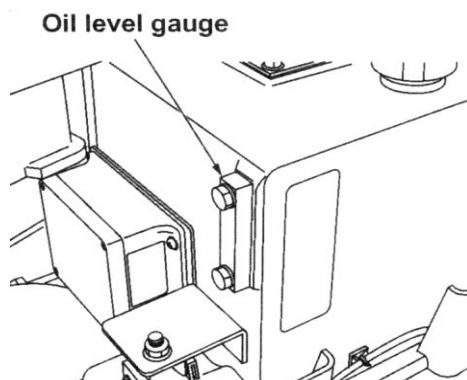
iv. Contrôle du niveau d'huile hydraulique



NE touchez PAS au système hydraulique après avoir utilisé le transporteur. La température de l'huile et des composants, y compris du réservoir peut atteindre 80 °C.



Remplacez l'huile hydraulique après les trois premiers mois d'utilisation, puis tous les ans.



- Assurez-vous que le transporteur est garé sur un sol plan.
- Vérifiez le niveau de l'huile hydraulique sur la jauge située à l'avant du réservoir d'huile.
- Le niveau correct se situe entre les repères 'SUPÉRIEUR' et 'INFÉRIEUR' illustrés ci-contre.
- Si le niveau d'huile se trouve en dessous du repère 'INFÉRIEUR', retirez le cache du réservoir, ainsi que le capuchon et refaites le plein avec l'huile spécifiée.

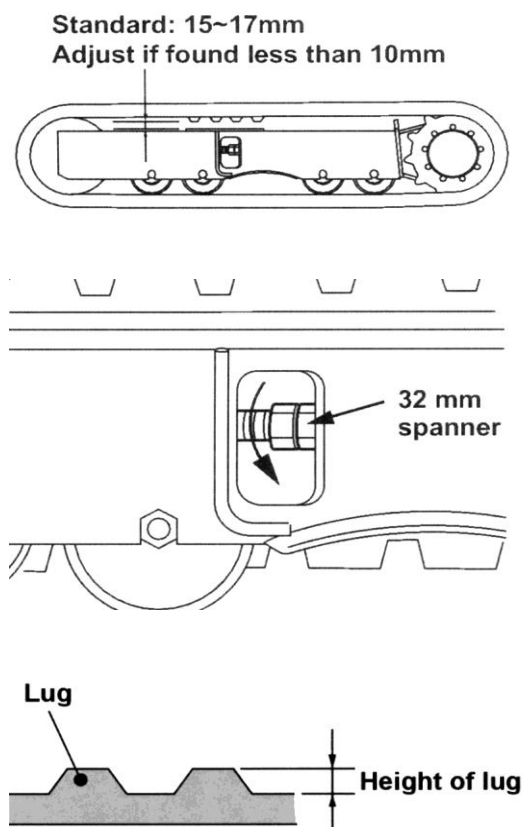
v. **Contrôle de la tension des chenilles**



NE roulez PAS sur les chenilles alors que le transporteur se trouve au-dessus du sol sur ses béquilles.



Vous devez contrôler la tension des chenilles quand celles-ci sont en contact avec le sol.



- Vérifiez régulièrement l'usure et la tension des chenilles en caoutchouc, car l'usure varie en fonction de l'utilisation et des conditions du sol.
- Vérifiez et ajustez initialement après 30 heures d'opération et puis, lorsqu'il devient nécessaire
- Pour ajuster la tension d'une chenille, tournez le boulon dans la direction de la flèche et fixez-le avec l'autre écrou
- Si la tension est trop forte, elle réduira la durée de vie des dents.
- Remplacez la chenille quand la hauteur de l'élinguage est inférieure à 3 mm.



**Ne roulez pas sur des rochers ou pierres à arêtes tranchantes.
Ne changez pas de direction si le sol présente une différence de niveau.
Ne faites pas de changements brusques de direction, car la chenille risque de sortir des roues.
Ne laissez pas d'huile sur la chenille, par exemple du diesel, de l'huile de moteur ou de l'huile hydraulique, enlevez-la immédiatement.
Ne roulez pas si le sol présente une teneur élevée en sel.
Si vous n'utilisez pas le véhicule pendant une période prolongée, protégez-le du soleil et des intempéries.**

b. Inspection après 250 heures ou tous les 3 mois
i. Contrôle du filtre à air



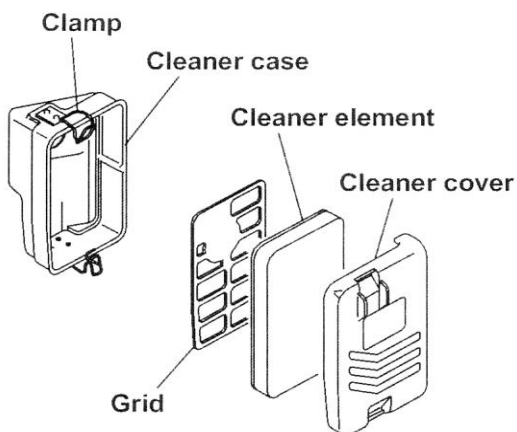
N'essayez PAS de nettoyer ou remplacer le filtre à air quand le moteur tourne.



Si la grue est utilisée avec une exposition anormale à la poussière, il convient de réduire l'intervalle de contrôle.

Contrôlez le filtre à air toutes les 250 heures ou tous les 3 mois.

- Détachez les brides pour retirer le cache du purificateur d'air.
- Nettoyez le filtre à air.



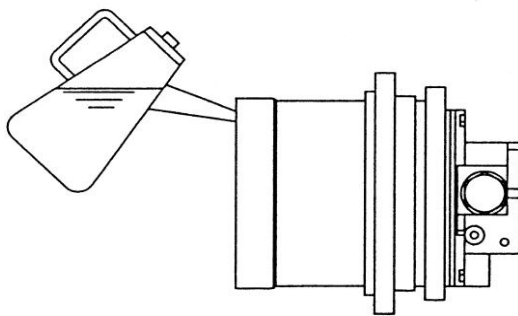
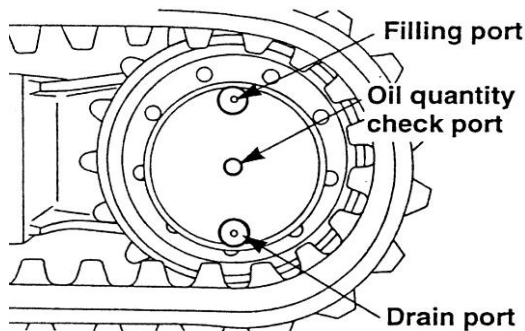
ii. Remplacement de l'huile dans le démultiplicateur du moteur des chenilles



N'utilisez PAS le moteur des chenilles pendant au moins 20 minutes après la fin des opérations du transporteur, car le carter du moteur et l'huile sont très chauds.



ATTENTION : il y a un risque d'huile à haute pression dans le démultiplicateur. N'ouvrez PAS le bouchon de remplissage de plus de 2 à 3 tours pour libérer la pression interne.



- Garez la grue sur un sol plat.
- Positionnez la dent de façon à ce que les 3 bouchons se trouvent à l'endroit indiqué sur l'illustration et arrêtez le moteur.
- Desserrez lentement le bouchon de remplissage pour libérer la pression.
- Placez un récipient sous le bouchon de vidange.
- Retirez d'abord le bouchon de remplissage, puis les deux autres pour vidanger l'huile complètement.
- Contrôlez les joints toriques de chaque bouchon et remplacez-les s'ils sont abîmés.
- Remettez le bouchon de vidange en place et serrez-le. Remplissez avec l'huile spécifiée jusqu'à ce que celle-ci atteigne le repère.
- Remettez les deux bouchons restants en place et serrez-les.



c. Entreposage

Arrêtez le moteur et retirez soigneusement les débris et saletés pris dans le corps du transporteur. Retirez en particulier les débris pris dans la batterie, les fils électriques et les composants directement affectés par la chaleur, comme le silencieux, car ils risquent de provoquer un incendie.

Amenez chaque levier de déplacement à la position neutre pour le verrouiller.

Si la température ambiante descend en dessous de 0 °C, assurez-vous que le mélange du liquide de refroidissement contient un taux suffisant d'antigel.

Évitez d'entreposer la grue à la lumière directe du soleil.

Débranchez le fil négatif (-) de la batterie.



Nihil

13 MAINTENANCE ET INSPECTION DE LA GRUE



N'effectuez PAS de travaux de maintenance tant que l'alimentation électrique de la grue et du transporteur n'est pas isolée. Vous devez accrocher un panneau d'avertissement 'MAINTENANCE EN COURS' sur les commandes au poste du conducteur avant le début de tout travail de maintenance.



Vous devez remplacer tous les éléments remplaçables selon les critères définis dans ce manuel, sinon vous risquez d'endommager la machine et de rendre nulles les garanties en cours.



Si vous devez remplacer des pièces (en dehors des pièces courantes) ou si vous détectez une anomalie, contactez votre distributeur local UNIC pour demander une inspection, un remplacement ou des conseils.

a. Inspection avant utilisation

Dispositif	Entretien courant	Dispositif	Entretien courant	Dispositif	Entretien courant
Pompe hydraulique	Étanchéité de chaque montage, fuite d'huile, bruit insolite	Crochet	Rotation du crochet, fonctionnement du crochet retenant le mécanisme	Châssis	Montage du corps de la grue, fissures, serrage des boulons, boulons manquants
Réservoir d'huile hydraulique	Niveau d'huile, fuite d'huile	Câble de levage	Dommage, état de la fixation à l'extrémité du câble	Élinguage	Présence des éléments nécessaires au fonctionnement de la grue
Béquilles	Fonctionnement normal, déformation, dommage, fuite d'huile, fissures	Interrupteur de fin de course haute	Fonctionnement, son d'alarme correct	Repli automatique du crochet	Fonctionnement de l'arrêt et du repli automatiques
Treuil de levage	Fonctionnement, freinage, enroulement irrégulier	Enclenchement pour levier de déplacement de la grue	La grue ne peut pas fonctionner quand elle est en position de déplacement. Le transporteur ne peut pas se déplacer quand il est en position de grue.	Arrêt automatique pour une longueur de câble minimale	Le déroulement s'arrête lorsqu'il ne reste que trois tours de câble sur le tambour
Dispositif d'orientation	Fonctionnement, fuite d'huile	Compteur de charge	Fuite d'huile	Limitateur de charge (CEC) Seulement 295	Voir au chapitre 18 les contrôles et le fonctionnement de l'indicateur de capacité nominale
Relevage de flèche	Fonctionnement, fuite d'huile, montage du goujon du pied	Avertisseur sonore	Fonctionnement		
Flèche de télescopage	Fonctionnement, fuite d'huile, déformation, fissures, montage de boulons de fixation	Tuyauterie, flexible hydraulique	Fuite d'huile, dommage		

b. Nettoyage



Quand vous lavez le véhicule avec de l'eau à haute pression, veillez à ce qu'il n'entre pas d'eau dans le système électrique, car la grue ou le transporteur risque de mal fonctionner et de présenter un danger.

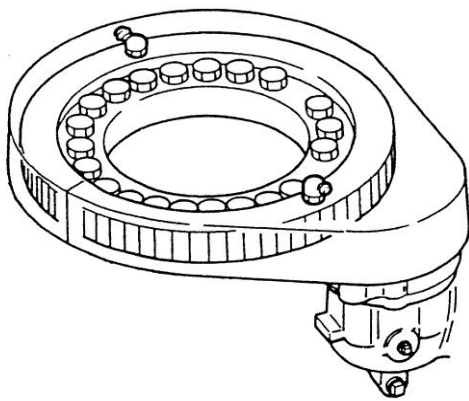
Maintenez la grue dans un état de propreté permanent.

Le sable et la poussière accéléreront l'usure des éléments du transporteur et de la grue. Vérifiez l'état du véhicule après des opérations dans de tels environnements.

c. Inspection des boulons d'assemblage du support pivotant



ASSUREZ-VOUS que le contrôle du couple des boulons de montage de la bague extérieure a lieu tous les 6 mois. Une rupture des boulons risque de faire effondrer la flèche.



Si vous constatez un bruit insolite de l'anneau d'orientation pendant le fonctionnement ou le déplacement, un mouvement excessif pendant le fonctionnement de la grue ou un espace sur la surface de montage, contactez immédiatement votre agent de service UNIC pour demander une inspection et/ou une réparation.

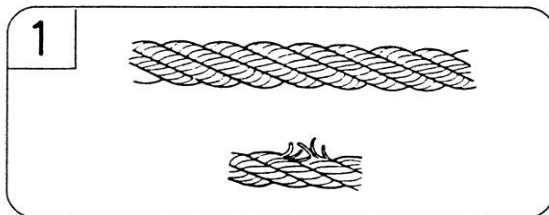
d. Inspection du câble de levage



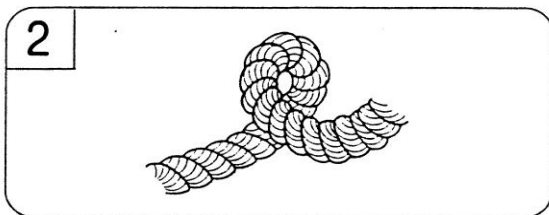
Le câble métallique est un élément extensible. Il peut être endommagé de diverses manières et offrir une moins grande sécurité. Remplacez-le selon les critères suivants.

Portez des gants de cuir pour remplacer le câble métallique.

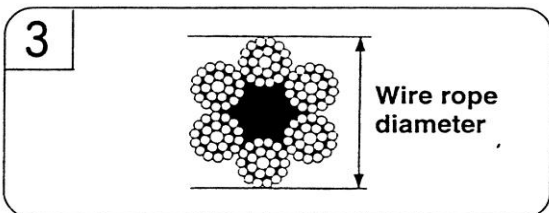
i. Critères de remplacement



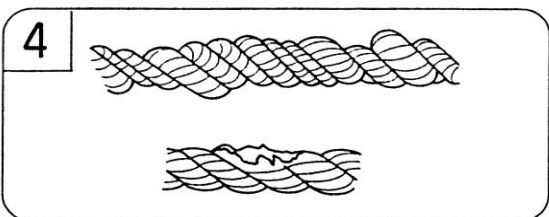
1. Un câble dont le nombre de torons (sauf les fils métalliques de remplissage) dépasse 10 % dans le pas de la torsion.



2. Si un câble est vrillé, il peut s'agir d'une vrille tordue (voir illustration) ou d'une vrille plate.



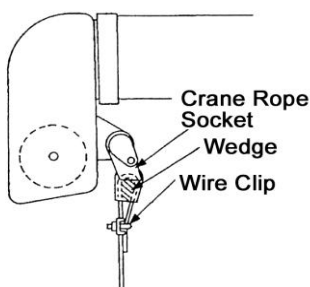
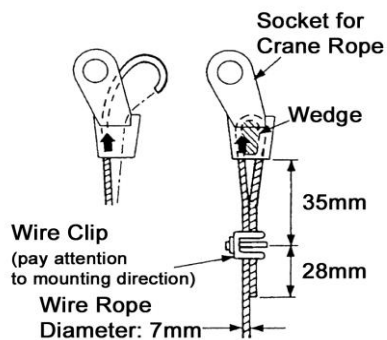
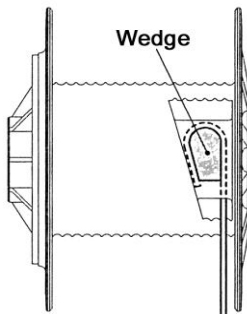
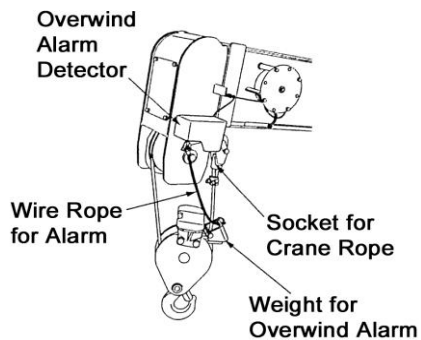
3. Un câble dont le diamètre a diminué de plus de 7 % par rapport au diamètre nominal. Par exemple : si vous utilisez un câble de diamètre nominal de 8 mm, remplacez-le quand il est de 7,5 mm à certains endroits.



4. Un câble s'est déformé ou présente une corrosion excessive.

ii. Remplacement du câble

a. 094



094 Remplacement du câble

- Reportez-vous à la figure ci-contre pour acheminer le câble et installer le poids de l'interrupteur de fin de course haute.

- Reportez-vous à la figure ci-contre pour fixer correctement la clavette sur le tambour.

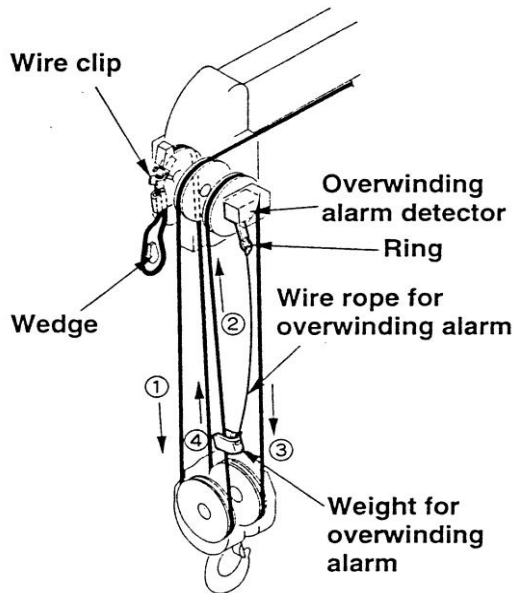
- Quand vous passez le câble à travers le socle, veillez à respecter le sens de la flèche marqué sur le socle.

- Si vous le passez dans l'autre sens, le câble sera cintré en permanence, ce qui réduira sa durée de vie.

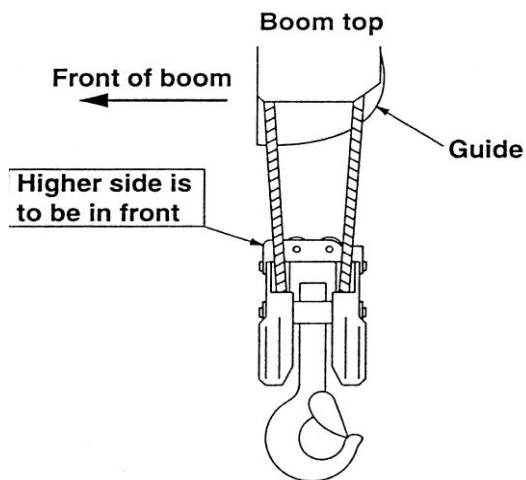
- Montez toujours la clavette et les clips selon l'illustration ci-contre.

- La flèche sur le socle doit pointer vers l'extérieur, comme indiqué ci-contre, lorsque le câble est monté sur la flèche.

b. 095 / 295 Remplacement du câble



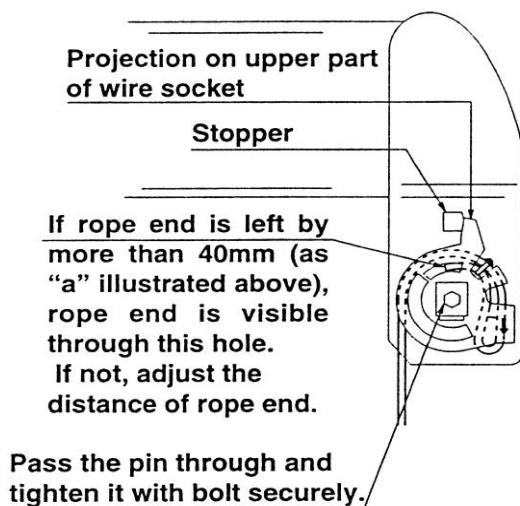
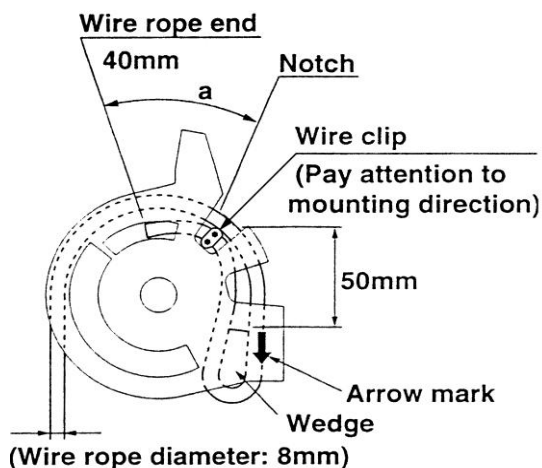
- Reportez-vous à la figure ci-contre pour suivre le cheminement du câble et l'endroit où vous devez monter le point de l'interrupteur de fin de course haute.



- Reportez-vous à la figure ci-contre pour fixer correctement le bloc du crochet.

NB

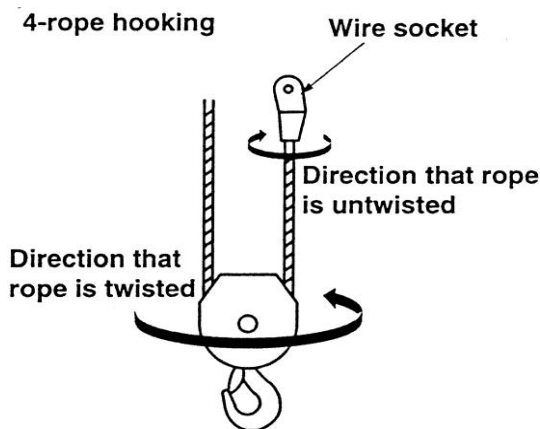
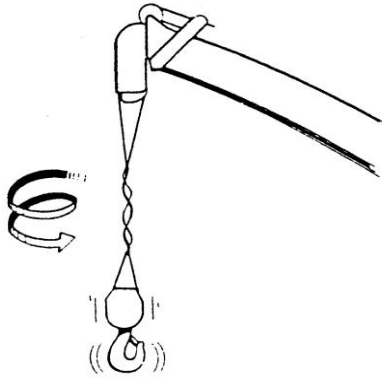
- Si vous ne suivez pas ces instructions, le bloc du crochet arrêtera de se replier automatiquement.



095 / 295 Comment fixer les extrémités du câble métallique :

- Retirez le boulon qui tient le socle du câble à l'extrémité de la flèche.
- Retirez le clip du câble, décrochez la clavette et retirez l'ancien câble.
- Retirez l'ancien câble du tambour du treuil.
- Installez le nouveau câble sur le tambour du treuil.
- Faites passer les câbles à travers les guides sur la flèche, puis à travers le bloc du crochet, comme illustré plus haut.
- Quand vous passez l'extrémité du nouveau câble à travers le socle, veillez à respecter le sens de la flèche marqué sur le socle.
- Si vous le passez dans l'autre sens, le câble sera cintré en permanence, ce qui réduira sa durée de vie.
- Montez toujours la clavette et les clips selon l'illustration ci-contre.
- Assurez-vous qu'il y a plus de 40 mm entre l'encoche et l'extrémité du câble comme indiqué en 'a'.
- Remettez le socle dans l'extrémité de la flèche et serrez-le fermement.

lil Comment redresser des câbles vrillés



(Note) Rotate wire socket to the direction opposite to wire ropes have been twisted.

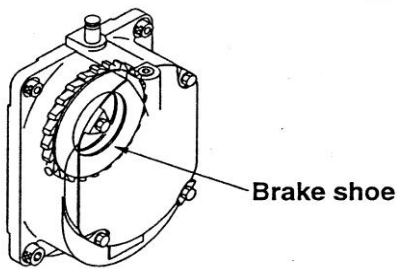
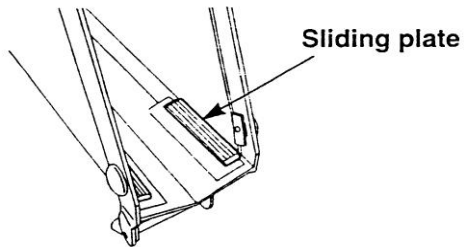
Les câbles métalliques ont tendance à tourner dans le sens 'dévrillé' sous l'effet de la tension.

Lorsque vous installez un nouveau câble, vous devez le détordre pour le placer sur le tambour.

Procédez de la façon suivante pour détordre des câbles vrillés :

- Retirez la charge du crochet.
- Étendez complètement la flèche.
- Élevez la flèche pour former un angle d'environ 65°.
- Détordez le crochet jusqu'à ce qu'il touche presque le sol.
- Vérifiez le nombre de vrilles dans le câble.
- Enroulez le crochet et repliez la flèche.
- Retirez le socle du câble et tournez-le dans le sens 'dévrillé' autant de fois qu'il y a de vrilles multipliées par le nombre d'abaissements. Autrement dit, le socle doit être dévrillé au moins de 4 tours avec un crochet abaissé 4 fois.
- Fixez le socle, étendez entièrement la flèche et élevez-la en formant un angle de 65°.
- Enroulez et déroulez le câble entièrement 3 fois de suite. Vérifiez s'il y a des vrilles.
- Si le câble reste vrillé, répétez les opérations ci-dessus.

iv. Remplacement des pièces extensibles



- Bien que la période de remplacement des pièces varie selon la fréquence d'utilisation de la grue et les conditions environnementales, remplacez les joints d'étanchéité des vérins hydrauliques et autres joints tous les 3 ans (cette durée inclut les périodes où la grue n'est pas utilisée).
- Remplacez les glissières à l'intérieur de la flèche tous les 3 ans.
- Remplacez le sabot de frein dans le tambour de l'étrier tous les 3 ans.

14. LUBRIFICATION DU TRANSPORTEUR



ABSTENEZ-VOUS DE FUMER, MANGER OU BOIRE lorsque vous manipulez de l'huile hydraulique, de la graisse ou du carburant.



N'effectuez **PAS** de travaux sur le système hydraulique après avoir utilisé le transporteur. La température de l'huile et des composants, y compris du réservoir, peut atteindre 80 °C.



NE laissez **PAS** l'huile se déverser. Elle risque de provoquer un incendie ou de rendre le sol glissant.



Portez **EN PERMANENCE** l'équipement approprié de protection personnelle. L'huile hydraulique (neuve et usagée) est une des causes principales connues de dermatite professionnelle.

a. Précautions à prendre lors de la lubrification

Reportez-vous aux Tableaux de lubrification et respectez les consignes suivantes :

- Nettoyez soigneusement les tubulures de remplissage et les graisseurs avant de remplir le réservoir.
- Utilisez toujours un lubrifiant neuf et empêchez l'introduction de poussière et de débris.
- Injectez la graisse jusqu'à ce que la graisse ancienne déborde de la tubulure.

b. Lubrifiants recommandés

Utilisez l'huile de moteur indiquée ci-dessous :

Classification	Selon la température ambiante						
Température	-30	-20	-10	0	10	20	30
Huile de moteur Huile de moteur diesel ou classe CD	SAE 5W		SAE 30				
	SAE 10W				SAE 10W - 30		

Il est crucial de sélectionner la bonne huile pour le moteur. Le choix d'une mauvaise huile ou la négligence à vidanger l'huile risque de détériorer gravement le moteur.

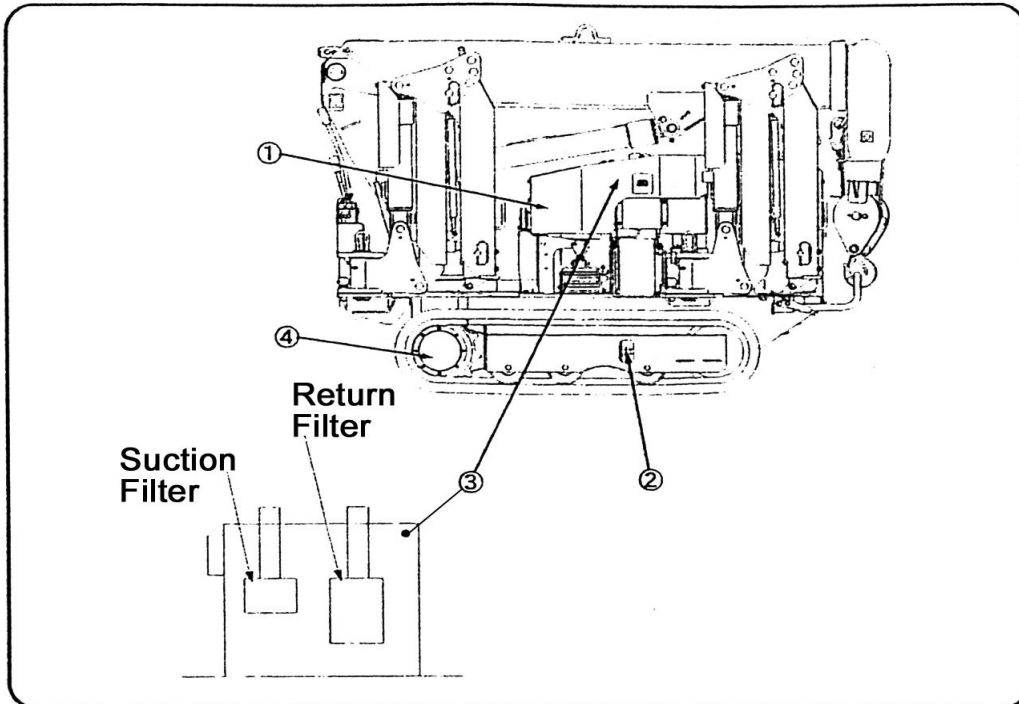


Huile de boîte de vitesses recommandée pour le démultiplicateur du moteur de chenilles

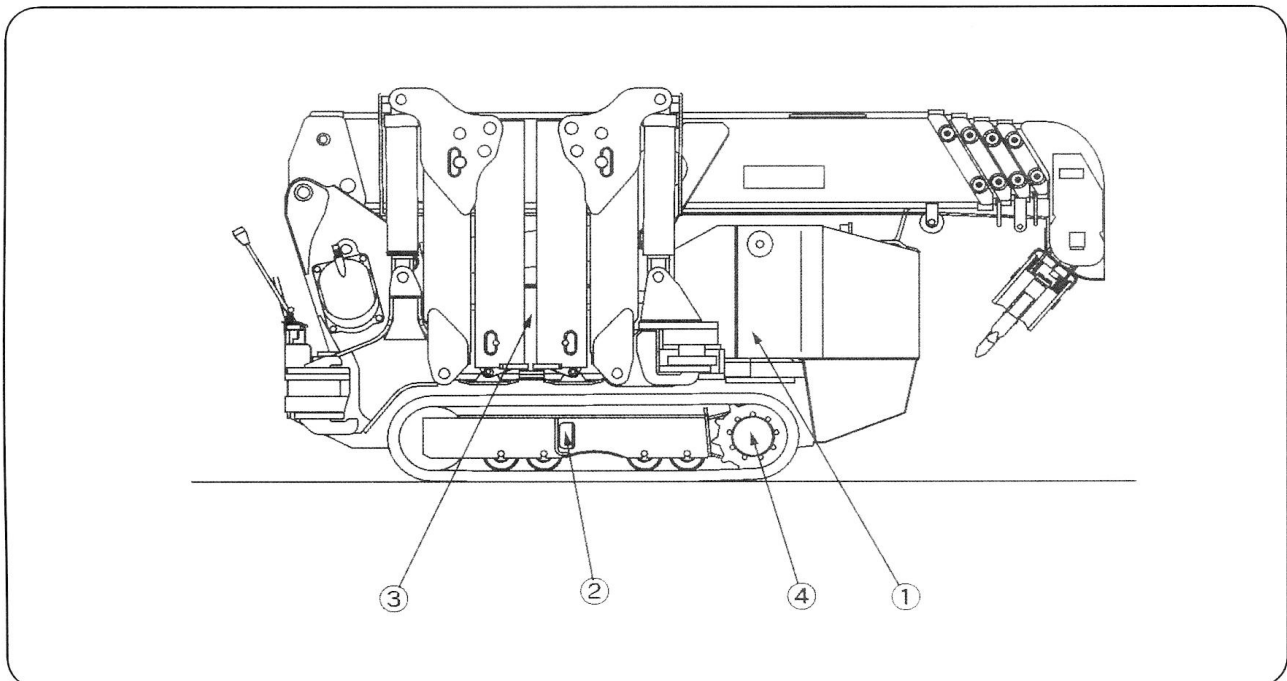
Fabricant	Marque
SHELL	DONAX TT ou TD
CALTEX	RPM TRACTOR HYDRAULIC FLUID
CHEVRON	TRACTOR HYDRAULIC FLUID
TEXACO	TDH
MOBIL	MOBILAND SUPER UNIVERSAL

c. Lubrification du transporteur

i. 094



ii. 095 / 295





Fréquence des révisions	Endroit à lubrifier	Nombre de pièces	Lubrifiant	Outil
Initiale : remplacer toutes les 25 heures. Ensuite : remplacer toutes les 50 heures.	Moteur 1,2 litres	1	Huile de moteur	
Initiale : 30 heures. Ensuite : si nécessaire.	Réglage de la tension des chenilles	2		Clé 32 mm
Initiale : remplacer au bout de 3 mois. Ensuite : remplacer tous les ans.	Réservoir d'huile hydraulique 094 17 litres 095/295 27 litres	1	Huile hydraulique	
Remplacer toutes les 1 000 heures.	Démultiplicateur du moteur des chenilles	2 droite/gauche	Huile de moteur diesel	

Carburant	Essence
Capacité	6 litres

15 LUBRIFICATION DE LA GRUE



ABSTENEZ-VOUS DE FUMER, MANGER OU BOIRE lorsque vous manipulez de l'huile hydraulique, de la graisse ou du carburant.



Portez **EN PERMANENCE** l'équipement approprié de protection personnelle. L'huile hydraulique (neuve et usagée) est une des causes principales connues de dermatite professionnelle.



N'effectuez **PAS** de travaux sur le système hydraulique après avoir utilisé le transporteur. La température de l'huile et des composants, y compris du réservoir, peut atteindre 80 °C.



Ne dévissez **PAS** le bouchon de remplissage ou de vidange quand l'huile est encore chaude. La pression d'un fluide augmente sous l'effet de la chaleur. Vous risquez de vous faire ébouillanter par de l'huile chaude éjectée sous pression. Des projections d'huile vous brûleront la peau en surface et aussi en profondeur et représentent un risque de blessures graves ou mortelles.



NE laissez **PAS** l'huile se déverser. Elle risque de provoquer un incendie ou de rendre le sol glissant.



Les tubulures de remplissage et les graisseurs doivent être toujours propres. Nettoyez-les soigneusement avant de procéder à la lubrification. Utilisez toujours des lubrifiants neufs. En introduisant le lubrifiant dans chaque graisseur, assurez-vous que le lubrifiant ancien a été vidangé.



a. Liste de lubrifiants recommandés

N'utilisez que des huiles hydrauliques industrielles.
ISO VG 46 convient pour des températures supérieures à 0 °C.
ISO VG 22 convient pour des températures inférieures à 0 °C.

Huile hydraulique recommandée
L'huile hydraulique recommandée est la même pour la grue.

Fabricant	Marque	
	ISO VG 22	ISO VG 46
SHELL	Shell Tellus Oil 22	Shell Tellus Oil 46
CALTEX	Spindura Oil 22	Rando Oil 46
ESSO	Spinesso 22	Teresso 46
MOBIL	Mobil DTE 22	Mobil DTE Medium Oil

Huile de boîte de vitesses recommandée

Utilisez une huile de boîte de vitesse de type API Service GL-4.

Fabricant	Marque
SHELL	Shell Spirax EP 90
CALTEX	Universal Thuban SEA 90
ESSO	Huile standard de boîte de vitesses 90
MOBIL	Molylube GX 90

Graisse recommandée

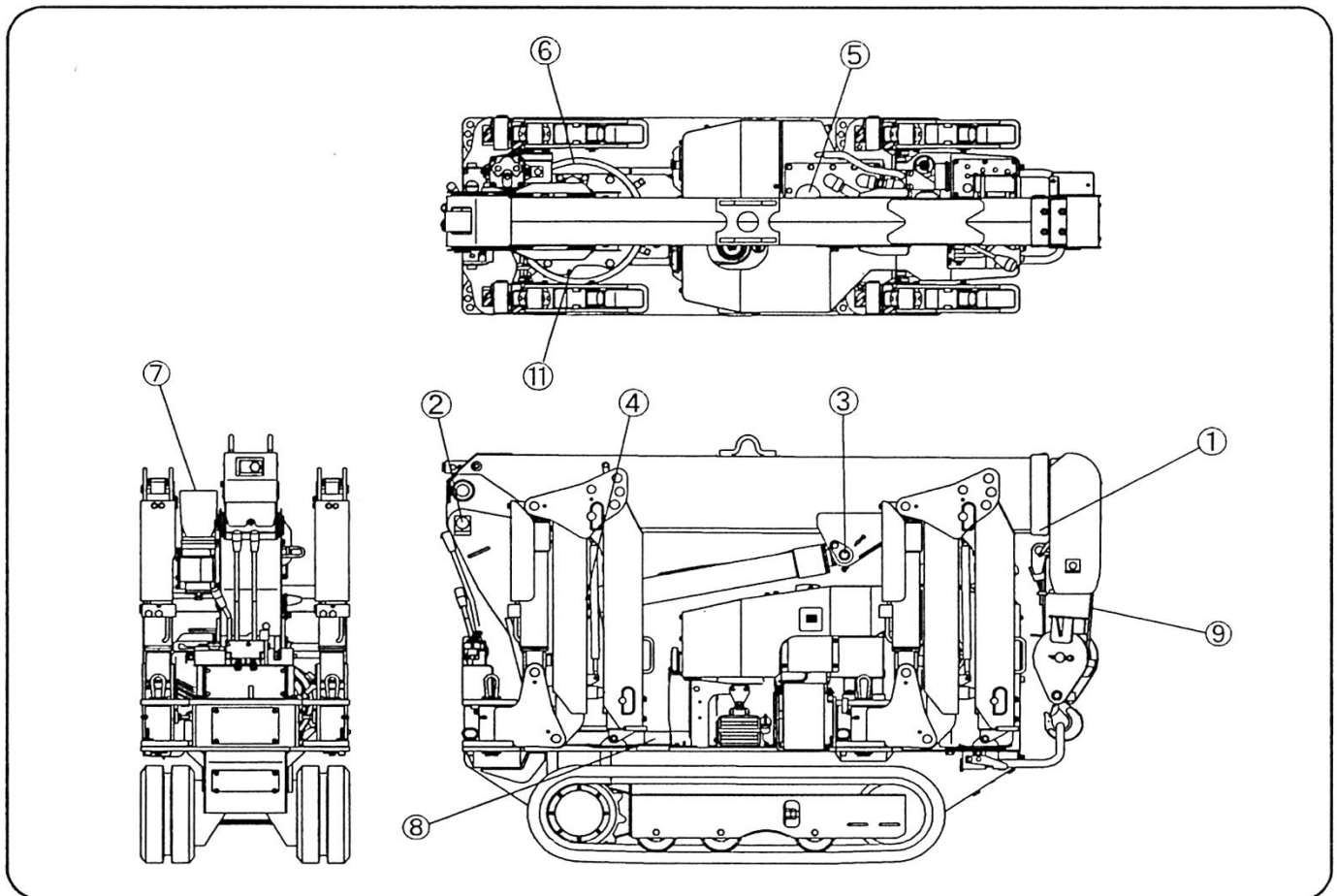
a. Graisse pour châssis :
NLGI n° 2 grade pour des températures normales
NLGI n° 1 grade pour des températures extrêmement basses

b. Graisses molybdènes :
Utilisez NLGI n° 2 grade.

Fabricant	Marque
SHELL	Retinax AM
CALTEX	Molytex Grease EP2
ESSO	Beacon G2
MOBIL	Mobyplex Special

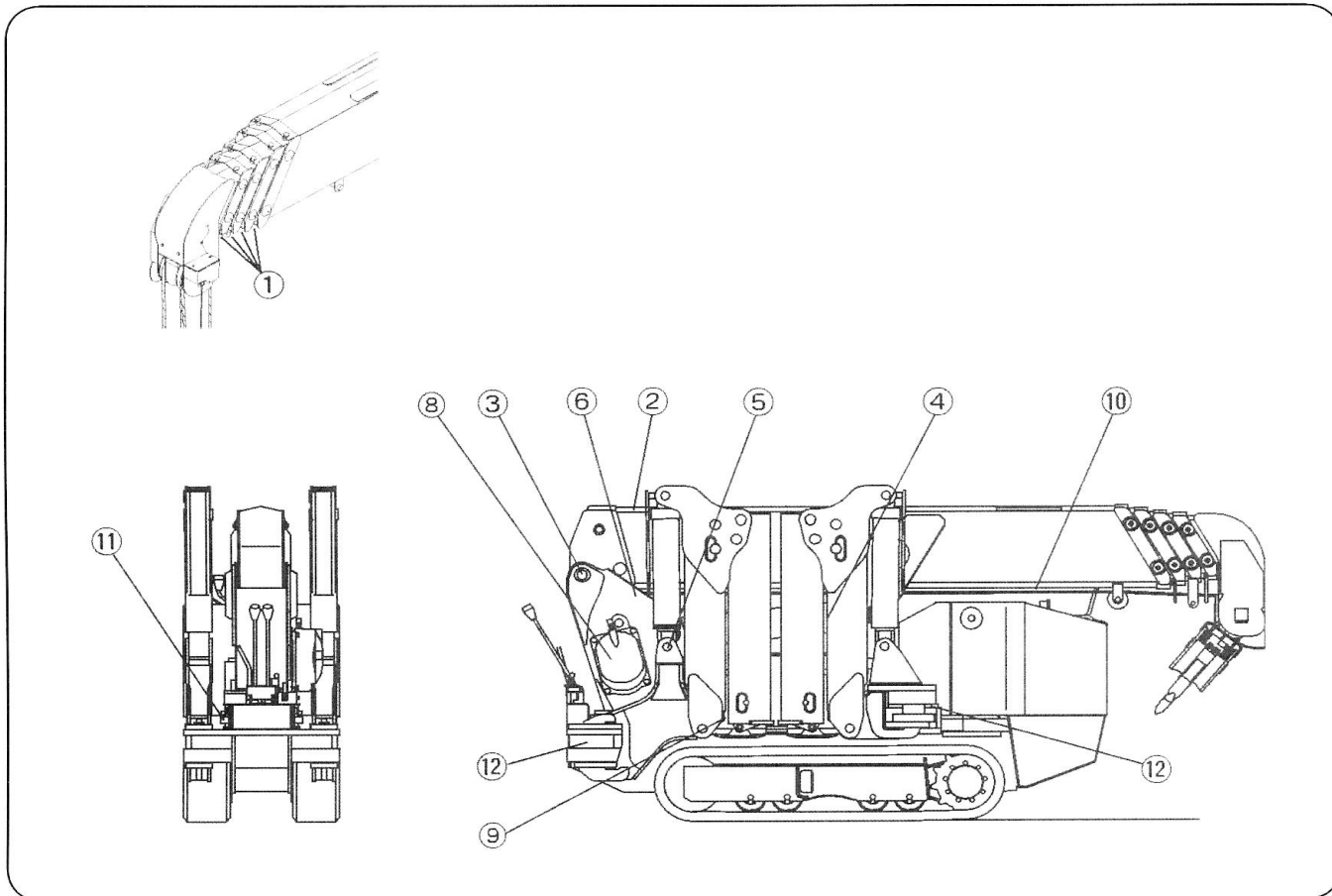
b. Diagramme de lubrification de la grue

i. 094



Intervalle de service	Endroit à lubrifier	Nb de pièces	Lubrifiant	Outil
Tous les jours	1 Glissière de flèche (dessous et avant des sections ② ③ ④ pour les flèches à 5 sections. 2 Goujon de pied de la flèche 3 Goujon de support du vérin cylindrique de levage supérieur 4 Goujon de support du vérin cylindrique de levage inférieur	4 1 1 1	Graisse molybdène Graisse pour châssis Graisse pour châssis Graisse pour châssis	Manuellement Pompe à graisse Pompe à graisse Pompe à graisse
Toutes les semaines	5 Engrenages du tambour du treuil 6 Engrenages d'orientation	1 1	Graisse pour châssis Graisse pour châssis	Pompe à graisse Manuellement
Tous les mois	7 Démultiplicateur du treuil (env. 1,0 litre) 8 Démultiplicateur d'orientation (env. 0,3 litre) 9 Câble métallique 10 Paliers d'orientation 11 Goujon d'appui des béquilles	1 1 1 2 4	Huile de boîte de vitesses Huile de boîte de vitesses Graisse pour câbles Graisse pour châssis Graisse pour châssis	Pistolet à graisse Pompe à graisse Pompe à graisse

ii. 095 / 295

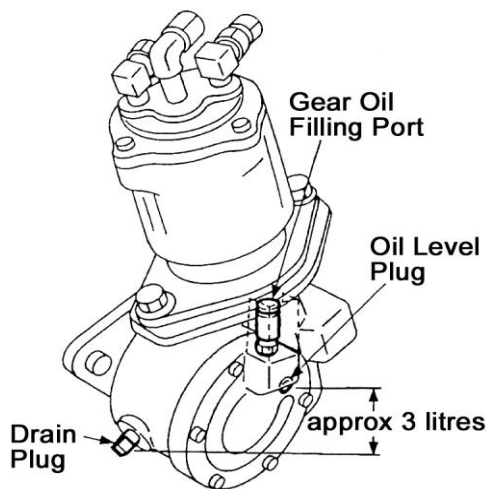


Intervalle de révision	Endroit à lubrifier	Nb de pièces	Lubrifiant	Outil
Tous les jours	1 Glissière de flèche (dessous et avant des sections ② ③ ④ ⑤) pour les flèches à 5 sections.	4	Graisse molybdène	Manuellement
	2 Glissière de flèche (dessus de la section ①)	4	Graisse molybdène	Manuellement
	3 Goujon de pied de la flèche	1	Graisse pour châssis	Pompe à graisse
	4 Goujon de support du vérin cylindrique de levage supérieur	1	Graisse pour châssis	Pompe à graisse
	5 Goujon de support du vérin cylindrique de levage inférieur	1	Graisse pour châssis	Pompe à graisse
Toutes les semaines	6 Engrenages du tambour du treuil	1	Graisse pour châssis	Pompe à graisse
	7 Engrenages d'orientation	1	Graisse pour châssis	Manuellement
Tous les mois	8 Démultiplicateur du treuil (env. 1,0 litre)	1	Huile de boîte de vitesses	Pistolet à graisse Pompe à graisse Pompe à graisse
	9 Démultiplicateur d'orientation (env. 0,3 litre)	1	Huile de boîte de vitesses	
	10 Câble métallique	1	Graisse pour câbles	
	11 Paliers d'orientation	2	Graisse pour châssis	
	12 Goujon d'appui des béquilles	4	Graisse pour châssis	Pompe à graisse

c. **Lubrification des démultiplicateurs, des engrenages d'orientation et du câble de levage**

i. **Remplacement de l'huile de la boîte (démultiplicateurs de treuil et d'orientation)**

094 Réducteur du treuil



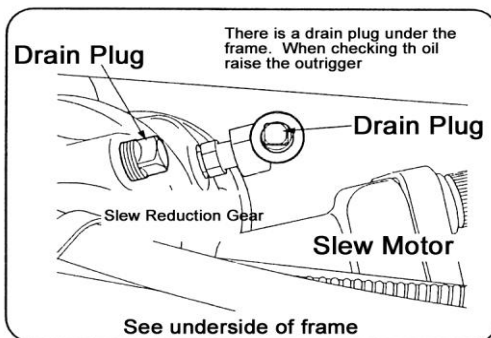
L'air qui entre dans la boîte d'engrenages peut aussi véhiculer de la poussière et des débris.

La machine génère ses propres débris en fonctionnant, même si la lubrification a été bien faite.

Vous devez donc remplacer l'huile dans les deux boîtes d'engrenages au bout de 6 mois ou 250 heures d'utilisation du véhicule.

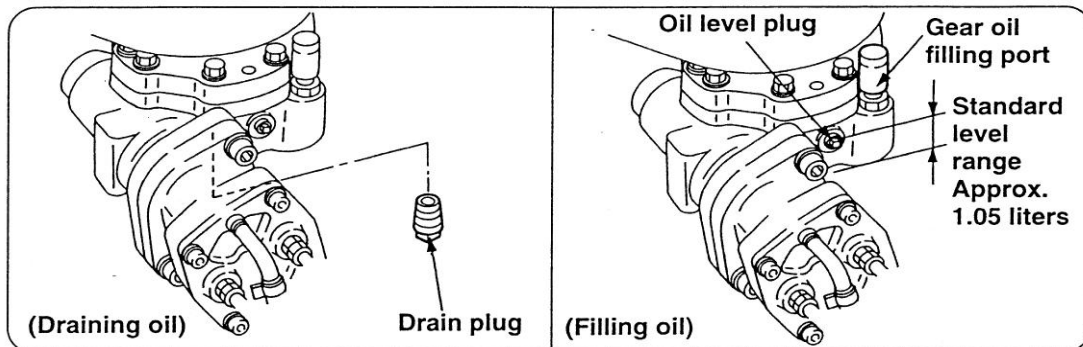
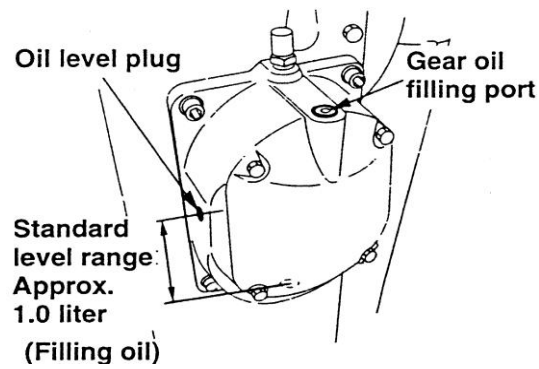
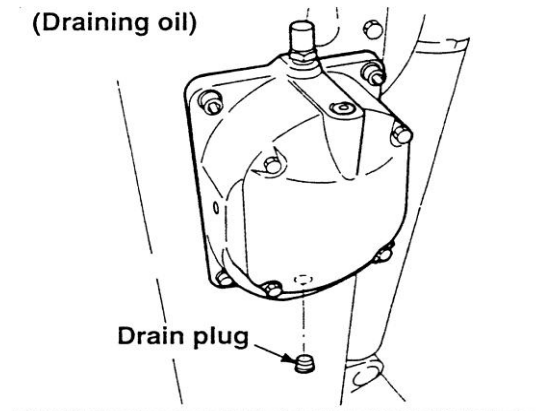
Remplacez l'huile selon les fréquences suivantes :

- Tous les 12 mois (1 000 heures) pour le démultiplicateur de treuil.
- Tous les 24 mois (2 000 heures) pour le démultiplicateur d'orientation.



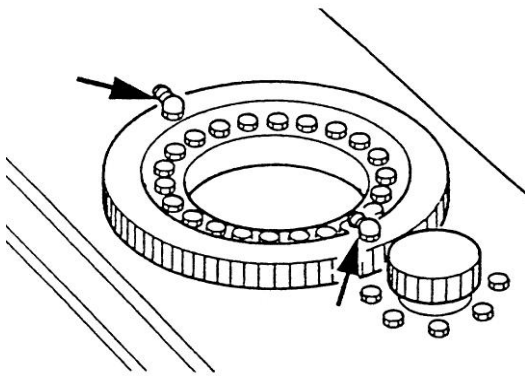
094 Réducteur d'orientation

095 / 295 Réducteur du treuil



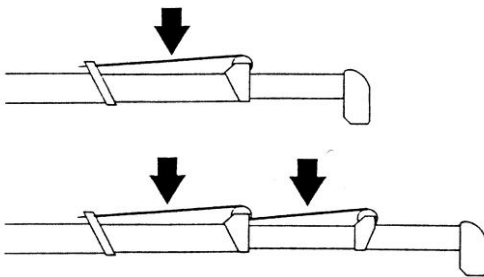
095 / 295 Réducteur de l'orientation

ii. Lubrification des engrenages d'orientation



La bague d'orientation utilise un chemin de roulement à bille comme surface d'engrenage.

Graissez les engrenages une fois par mois lors d'une utilisation modérée et une fois par semaine lors d'une utilisation intensive.



Graissez les câbles d'extension de la flèche une fois par mois en vous assurant que la flèche est complètement étendue.



Nihil

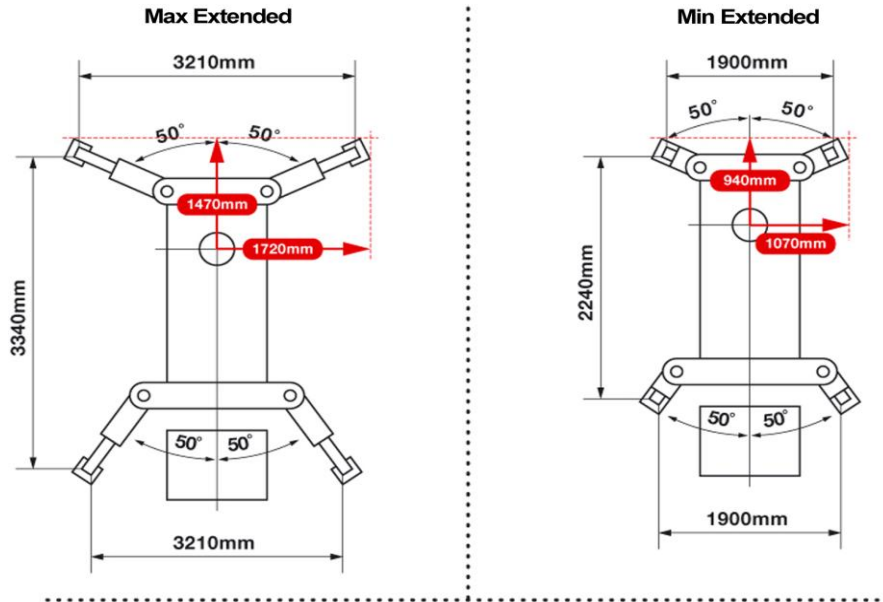


16. SPECIFICATION

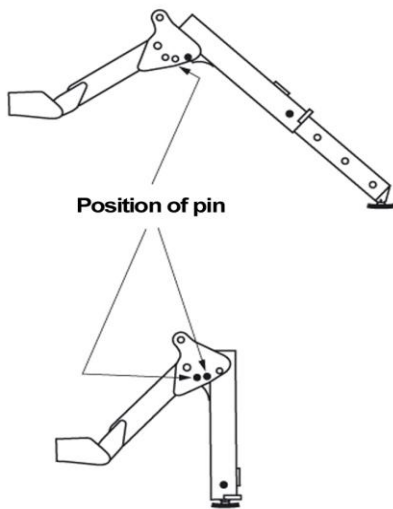
a. 094 SPECIFICATION

Spécifications techniques		
Capacité	Maximale	0,995 t x 1,5 m
Radius	Maximale	5,17 m
Hauteur de levage	Approximatif	5,60 m
Dimensions	Transport	1870 (lo)x 595 (la)x 1290 mm (h)
Poids	Sans charge	1000 kg
Pression sur béquilles	Consultez les tableaux	Plus loin dans ce chapitre
Vitesse de levage	Approximatif	8,5 m/min sur 3 couche de câble et 2 brins de câble
Système télescopique	Longueur de flèche Vitesse de télescopage Type de flèche	1,73 – 5,49 m 3,76 m / 16 sec Flèche à 4 sections à télescopage hydraulique Construction hexagonale
Relevage Angle/Vitesse	Approximatif	0-78° / 5,5 sec
Orientation Angle/Vitesse	Approximatif	360° continu, 1,5 tr/min ⁻¹
Système de roulage	Entraînement Vitesse Capacité de montée Longueur chenilles Pression du sol Largeur chenilles	Hydrostatique, progressif Avant-Arrière 0 ~ 2,2 km/h 20° 900 mm 36,3 kPa (0,37 kg/cm ²) 150 mm
Moteur Mitsubishi	Combustible Puissance maximale Démarrage Réservoir carburant	essence (en option électrique et/ou LPG) 5,5 kW (7,5 CV)/1800 tr/min ⁻¹ Électrique 6 litres
Équipement standard		Alerte Audio , radio commande à distance
Equipement optionnelle		Crochet 1 brin, option électrique, option LPG.

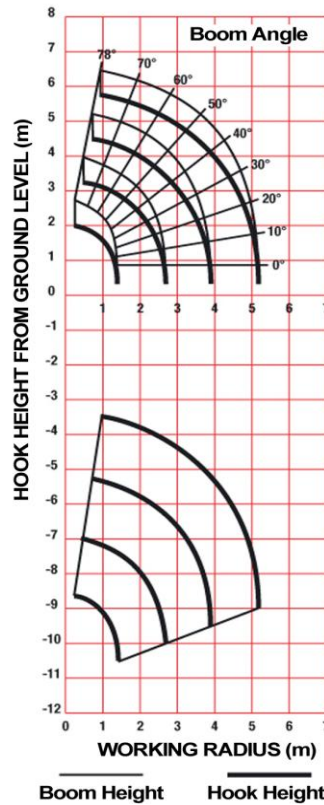
b. 094 Positions des béquilles et diagramme de travail



Outrigger setting with inner box extended to its maximum



Outrigger setting with inner box extended to its minimum



Note: Les illustrations se sont basées sur des conditions sans charges et ne tiennent pas compte de la déflexion de la flèche.



c. URW 094C Tableau de charge

Sections de flèche sorties: 1

Portée de travail (m)		1,0	1,1	1,2	1,3	1,41
Charge autorisée (t)	Béquilles sorties au maximum	0,995	0,995	0,995	0,995	0,995
	Béquilles sorties au non-maximum	0,8	0,8	0,75	0,7	0,65

Sections de flèche sorties: 1+2

Portée de travail (m)		1,0	1,1	1,3	1,5	2,0	2,5	2,69
Charge autorisée (t)	Béquilles sorties au maximum	0,995	0,995	0,995	0,995	0,8	0,65	0,58
	Béquilles sorties au non-maximum	0,8	0,8	0,7	0,6	0,41	0,285	0,23

Sections de flèche sorties: 1+2+3

Portée de travail (m)		1,0	1,8	2,0	2,5	2,8	3,0	3,5	3,93
Charge autorisée (t)	Béquilles sorties au maximum	0,85	0,85	0,8	0,65	0,58	0,53	0,4	0,32
	Béquilles sorties au non-maximum	0,5	0,5	0,41	0,285	0,215	0,19	0,145	0,115

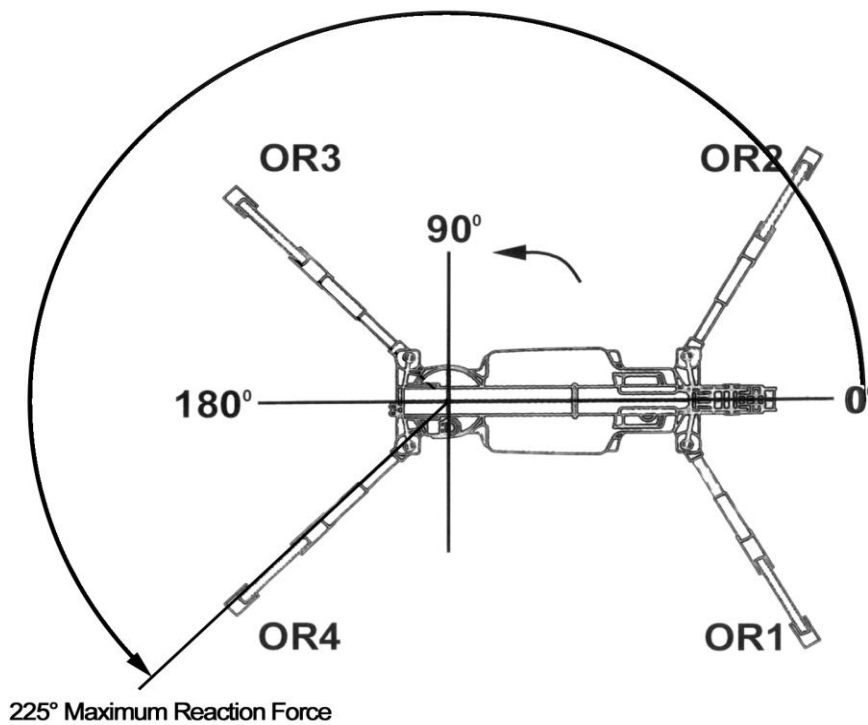
Sections de flèche sorties: 1+2+3+4

Portée de travail (m)		2,4	2,5	2,8	3,0	3,5	4,0	4,5	5,1	5,17
Charge autorisée (t)	Béquilles sorties au maximum	0,66	0,66	0,58	0,53	0,41	0,33	0,27	0,21	0,2
	Béquilles sorties au non-maximum	0,36	0,32	0,22	0,19	0,145	0,105	0,08	0,065	0,065

d. URW 094C Forces de réaction sur les béquilles

**CALCULATION OF THE REACTION FORCES OF THE OUTRIGGERS
FOR MODEL URW094CER WITH EXTENDED OUTRIGGERS**

Boom Sections Extended	1	1+2	1+2+3	1+2+3+4
Working Radius	1,405m	2,5m	2,8m	2,5m
Rated Total Load	995kg	650kg	565kg	660kg
Reaction Forces	9,9kN	10,3kN	10,1kN	10,1kN
Ground Pressure	0,83N/mm ²	0,86N/mm ²	0,85N/mm ²	0,84N/mm ²





**CALCULATION DES FORCES DEREACTION DES BEQUILLES
POUR LA URW094C AVEC LES BEQUILLES COMPLETEMENT SORTIES**

PORTEE DE TRAVAIL 1405 mm

CHARGE NOMINALE 995 kg

NOMBRE DE SECTIONS 1

Unités en kg

ANGLE	OR1	OR2	OR3	OR4
0	789	789	333	333
5	813	763	309	359
10	835	735	287	387
15	854	705	268	417
20	871	673	251	448
25	885	641	237	481
30	896	607	226	514
35	904	573	218	549
40	909	539	212	583
45	912	504	210	618
50	911	469	211	653
55	907	434	215	688
60	900	400	222	721
65	890	367	232	755
70	878	335	244	786
75	862	305	260	817
80	844	276	278	846
85	823	248	299	873
90	800	223	322	899
95	775	200	347	922
100	748	179	374	942
105	719	161	403	961
110	688	146	434	976
115	656	133	466	989
120	623	123	499	999
125	589	116	533	1005
130	554	113	567	1009
135	520	112	602	1010
140	485	114	637	1008
145	450	119	672	1003
150	416	127	706	994
155	382	139	739	983
160	350	153	772	969
165	319	169	803	953
170	289	189	833	933
175	261	210	861	911
180	235	235	887	887
Max	912	789	887	1010



PORTEE DE TRAVAIL 2500 mm

CHARGE NOMINALE 650 kg

NOMBRE DE SECTIONS 1+2

Unités en kg

ANGLE	OR1	OR2	OR3	OR4
0	763	763	143	143
5	793	731	113	175
10	820	697	86	210
15	844	660	63	246
20	864	621	42	285
25	881	581	25	325
30	895	540	11	366
35	905	498	1	408
40	917	450	0	445
45	923	404	0	486
50	921	362	0	530
55	911	325	0	577
60	900	285	6	621
65	888	245	18	662
70	873	205	34	701
75	853	168	53	739
80	831	132	75	774
85	806	98	101	808
90	777	67	129	839
95	746	39	160	867
100	713	13	194	893
105	668	0	220	924
110	611	0	239	962
115	556	0	263	994
120	503	0	291	1018
125	453	0	325	1035
130	406	0	362	1044
135	362	0	404	1046
140	322	0	450	1041
145	286	0	499	1028
150	254	0	551	1008
155	226	0	606	980
160	203	0	663	946
165	185	0	722	905
170	148	25	758	882
175	113	52	793	855
180	81	81	825	825
Max	923	763	825	1046



PORTEE DE TRAVAIL 2800 mm

CHARGE NOMINALE 500 kg

NOMBRE DE SECTIONS 1+2+3

Unités en kg

ANGLE	OR1	OR2	OR3	OR4
0	741	741	122	122
5	770	709	92	153
10	797	675	66	188
15	820	639	42	224
20	840	601	22	262
25	857	561	5	301
30	879	512	0	334
35	899	460	0	365
40	912	412	0	401
45	918	367	0	441
50	916	326	0	484
55	906	288	0	530
60	890	255	0	580
65	866	227	0	632
70	849	190	14	673
75	830	153	33	710
80	808	117	55	745
85	783	84	80	778
90	755	54	108	809
95	724	26	139	837
100	691	0	172	862
105	634	0	185	906
110	578	0	204	943
115	524	0	227	974
120	471	0	255	998
125	422	0	288	1015
130	375	0	326	1024
135	332	0	367	1026
140	292	0	412	1021
145	256	0	460	1008
150	225	0	512	988
155	198	0	566	961
160	175	0	623	927
165	158	0	681	886
170	133	12	729	851
175	99	38	763	824
180	67	67	795	795
Max	918	741	795	1026



PORTEE DE TRAVAIL 2800 mm

CHARGE NOMINALE 660 kg

NOMBRE DE SECTIONS 1+2+3+4

Unités en kg

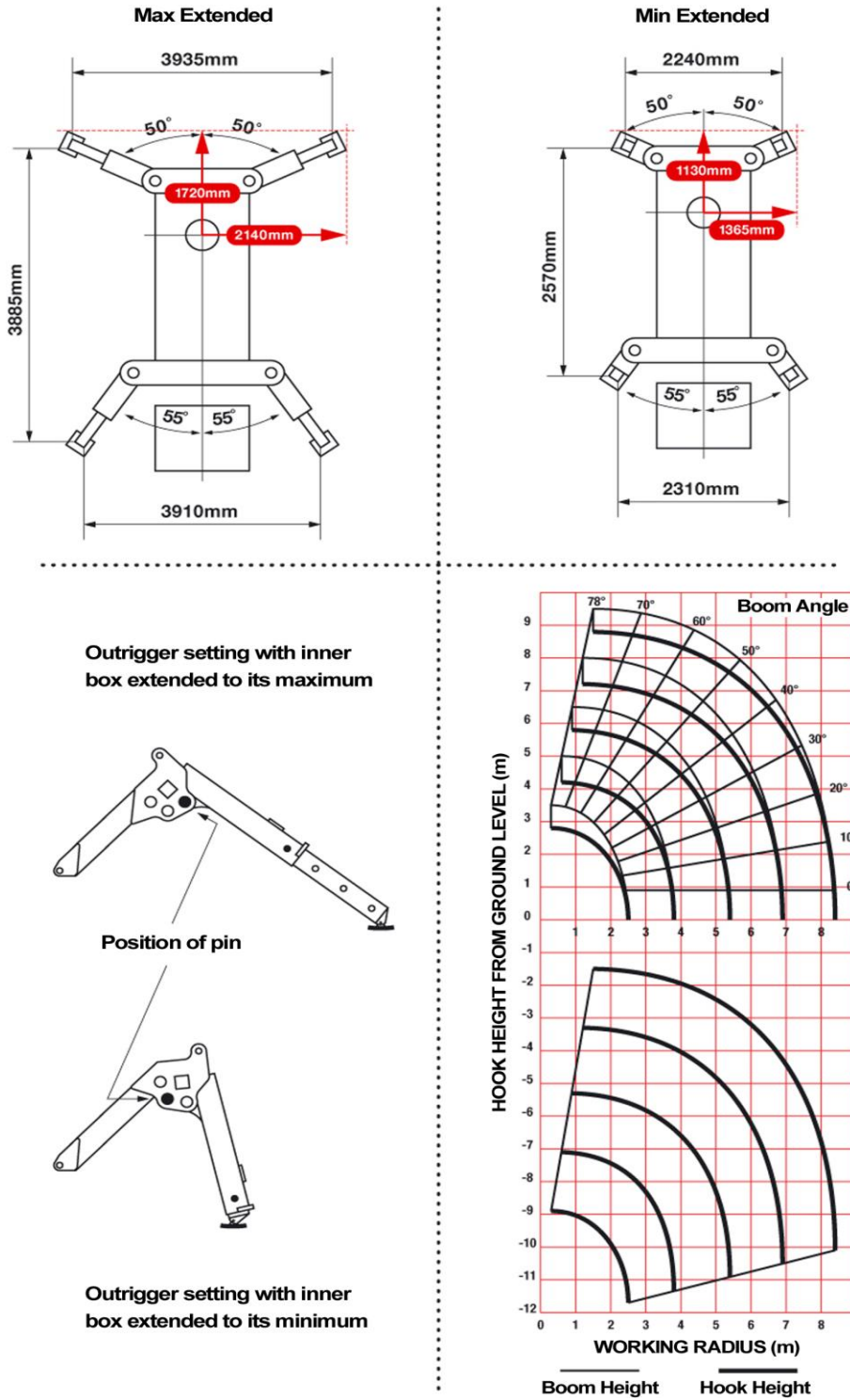
ANGLE	OR1	OR2	OR3	OR4
0	758	758	154	154
5	787	727	125	186
10	813	693	99	220
15	837	657	76	255
20	857	619	56	293
25	874	580	39	332
30	887	540	26	372
35	897	499	16	414
40	903	457	9	455
45	906	415	7	497
50	905	373	8	539
55	900	332	12	581
60	892	291	21	621
65	880	251	32	661
70	865	213	48	700
75	846	176	66	737
80	824	141	88	771
85	800	108	113	804
90	772	78	141	835
95	741	50	171	862
100	709	25	204	887
105	674	3	239	909
110	622	0	260	943
115	568	0	284	973
120	516	0	312	997
125	467	0	344	1014
130	421	0	381	1023
135	378	0	422	1025
140	339	0	466	1020
145	304	0	515	1007
150	272	0	566	987
155	245	0	619	960
160	223	0	675	927
165	193	13	720	899
170	157	36	756	876
175	123	63	789	850
180	91	91	821	821
Max	906	758	821	1025

e. URW 095/295 SPECIFICATION

Spécifications techniques		
Capacité	Maximale	095 0,995 t x 3,5 m 295 2,9 t x 1,4 m
Radius	Maximale	8,41 m
Hauteur de levage	Approximatif	8,80 m
Dimensions	Transport	2750 (lo)x 600 (la)x 1380 mm (h)
Poids	Sans charge	1000 kg
Pression sur béquilles	Consultez les tableaux	Plus loin dans ce chapitre
Vitesse de levage	Approximatif	10 m/min sur 3me couche de câble et 2 brins de câble
Système télescopique	Longueur de flèche Vitesse de télescopage Type de flèche	2,53 – 8,65 m 6,12 m / 20 sec Flèche à 5 sections à télescopage hydraulique Construction hexagonale
Relevage Angle/Vitesse	Approximatif	0-78° / 11 sec
Orientation Angle/Vitesse	Approximatif	360° continu, 1,5 tr/min ⁻¹
Système de roulage	Entraînement Vitesse Capacité de montée Longueur chenilles Pression du sol Largeur chenilles	Hydrostatique, progressif Avant-Arrière 0 ~ 2,3 km/h 20° 1050 mm 48 kPa (0,49 kg/cm ²) 180 mm
Moteur Mitsubishi	Combustible Puissance maximale Démarrage Réservoir carburant	essence (en option électrique et/ou LPG) 9,6 kW (13 CV)/2500 tr/min ⁻¹ Électrique 6 litres
Équipement standard		(095) alerte de surcharge, (295) Limitzateur de charge (CEC), alerte audio, commande à distance par câble de 9 m
Equipement optionnelle		Crochet 2 brins, crochet 1 brin, option électrique, option LPG., radio commande à distance



f. 095 / 295 Positions des béquilles et diagramme de travail



Note: Les illustrations se sont basées sur des conditions sans charges et ne tiennent pas compte de la déflexion de la flèche



g. URW 095C Tableau de charge

Sections de flèche sorties: 1 & 1+2

Portée de travail (m)		1.0	1.4	1.5	1.8	2.0	2.5	3.0	3.5	3.835
Charge autorisée (t)	Béquilles sorties au maximum	0.995	0.995	0.995	0.995	0.995	0.995	0.995	0.995	0.9
	Béquilles sorties au non-maximum	0.995	0.995	0.995	0.995	0.995	0.65	0.49	0.35	0.25

Sections de flèche sorties: 1+2+3

Portée de travail (m)		2.2	2.5	2.9	3.0	3.5	4.0	4.5	5.0	5.37
Charge autorisée (t)	Béquilles sorties au maximum	0.995	0.995	0.995	0.995	0.995	0.8	0.65	0.52	0.43
	Béquilles sorties au non-maximum	0.8	0.65	0.53	0.5	0.38	0.28	0.22	0.16	0.12

Sections de flèche sorties: 1+2+3+4

Portée de travail (m)		3.4	3.8	4.0	4.5	5.0	5.5	6.0	6.5	6.89
Charge autorisée (t)	Béquilles sorties au maximum	0.85	0.85	0.75	0.6	0.5	0.42	0.36	0.32	0.27
	Béquilles sorties au non-maximum	0.42	0.34	0.3	0.25	0.19	0.14	0.1	0.08	0.06

Sections de flèche sorties: 1+2+3+4+5

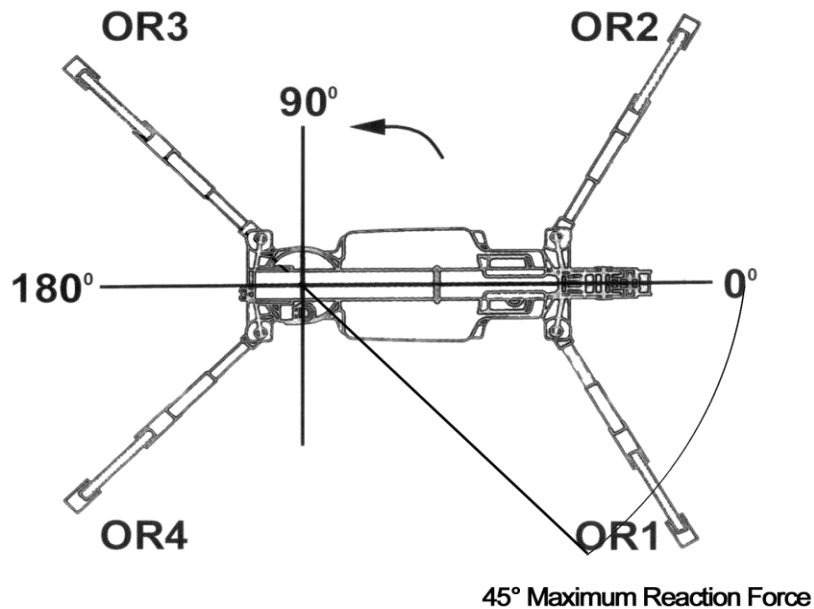
Portée de travail (m)		3.8	4.1	4.5	5.0	5.5	6.0	6.5	7.0	8.0	8.41
Charge autorisée (t)	Béquilles sorties au maximum	0.55	0.55	0.45	0.37	0.31	0.27	0.23	0.2	0.15	0.13
	Béquilles sorties au non-maximum	0.35	0.29	0.25	0.2	0.16	0.13	0.1	0.07	0.04	0.03



h. URW 095C Forces de réaction sur les béquilles

CALCULATION OF THE REACTION FORCES OF THE OUTRIGGERS FOR MODEL URW095CR WITH EXTENDED OUTRIGGERS

Boom Sections Extended	1	1+2	1+2+3	1+2+3+4	1+2+3+4+5
Working Radius	2,29m	3,835m	3,5m	3,8m	4,1m
Rated Total Load	965kg	930kg	995kg	880kg	580kg
Reaction Forces	13,4kN	18,8kN	17,8kN	17,2kN	13,1kN
Ground Pressure	0,60N/mm²	0,83N/mm²	0,80N/mm²	0,76N/mm²	0,59N/mm²





PORTEE DE TRAVAIL 3500 mm

CHARGE NOMINALE 995 kg

NOMBRE DE SECTIONS 1+2+3

Unités en kg

ANGLE	OR1	OR2	OR3	OR4
0	1426	1426	122	122
5	1369	1479	180	70
10	1307	1526	242	23
15	1222	1587	288	0
20	1117	1658	322	0
25	1015	1717	365	0
30	918	1763	417	0
35	825	1796	477	0
40	738	1815	545	0
45	656	1820	621	0
50	582	1812	703	0
55	515	1790	792	0
60	456	1755	886	0
65	405	1707	986	0
70	363	1645	1089	0
75	330	1572	1196	0
80	275	1517	1274	31
85	212	1469	1336	80
90	154	1416	1395	133
95	100	1357	1448	191
100	52	1295	1497	254
105	9	1228	1539	321
110	0	1131	1604	363
115	0	1027	1665	406
120	0	928	1713	456
125	0	834	1749	515
130	0	745	1770	582
135	0	662	1779	656
140	0	587	1773	738
145	0	518	1754	825
150	0	458	1721	918
155	0	407	1675	1015
160	0	364	1616	1117
165	2	328	1547	1220
170	43	262	1505	1286
175	91	201	1458	1348
180	143	143	1405	1405
Max	1446	1820	1779	1405



PORTEE DE TRAVAIL 3500 mm

CHARGE NOMINALE 880 kg

NOMBRE DE SECTIONS 1+2+3+4

Unités en kg

ANGLE	OR1	OR2	OR3	OR4
0	1368	1368	109	109
5	1313	1418	164	59
10	1253	1463	224	14
15	1165	1529	281	0
20	1064	1597	293	0
25	967	1653	334	0
30	874	1697	383	0
35	785	1728	441	0
40	701	1747	506	0
45	624	1752	578	0
50	553	1744	657	0
55	489	1723	742	0
60	432	1689	832	0
65	384	1643	927	0
70	343	1585	1026	0
75	312	1514	1128	0
80	267	1455	1210	22
85	207	1408	1270	69
90	151	1357	1326	120
95	100	1302	1377	175
100	53	1242	1424	235
105	13	1178	1464	299
110	0	1089	1522	343
115	0	990	1581	384
120	0	895	1627	432
125	0	804	1661	489
130	0	720	1682	553
135	0	641	1689	624
140	0	568	1684	701
145	0	503	1666	785
150	0	446	1635	874
155	0	396	1591	967
160	0	355	1534	1064
165	5	318	1472	1159
170	45	255	1432	1222
175	90	196	1387	1281
180	141	141	1336	1336
Max	1368	1752	1689	1336



PORTEE DE TRAVAIL 4100 mm

CHARGE NOMINALE 580 kg

NOMBRE DE SECTIONS 1+2+3+4+5

Unités en kg

ANGLE	OR1	OR2	OR3	OR4
0	1130	1130	160	160
5	1089	1167	201	122
10	1045	1201	245	89
15	998	1230	291	59
20	949	1256	341	34
25	898	1277	392	13
30	841	1296	442	0
35	775	1320	485	0
40	713	1333	533	0
45	656	1337	587	0
50	603	1331	645	0
55	555	1316	709	0
60	513	1291	776	0
65	460	1273	829	17
70	409	1251	881	38
75	359	1226	931	65
80	312	1195	978	95
85	267	1160	1023	129
90	226	1122	1064	167
95	188	1081	1102	209
100	153	1036	1137	253
105	123	989	1167	301
110	97	939	1193	350
115	75	888	1215	402
120	58	834	1232	455
125	45	780	1245	510
130	37	724	1252	565
135	35	669	1255	621
140	36	613	1253	677
145	43	558	1247	732
150	55	503	1235	786
155	71	450	1219	840
160	92	399	1198	891
165	118	350	1172	940
170	147	303	1143	987
175	181	259	1109	1031
180	218	218	1072	1072
Max	1130	1337	1255	1072

i. URW 295C Tableau de charge

Sections de flèche sorties: 1 & 1+2

Portée de travail (m)		1.0	1.4	1.5	1.8	2.0	2.5	3.0	3.5	3.835
Charge autorisée (t)	Béquilles sorties au maximum	2.9	2.9	2.65	2.25	2.05	1.65	1.3	1.0	0.9
	Béquilles sorties au non-maximum	2.0	2.0	2.0	1.45	1.1	0.65	0.49	0.35	0.25

Sections de flèche sorties: 1+2+3

Portée de travail (m)		2.2	2.5	2.9	3.0	3.5	4.0	4.5	5.0	5.37
Charge autorisée (t)	Béquilles sorties au maximum	1.35	1.35	1.35	1.25	1.0	0.8	0.65	0.52	0.43
	Béquilles sorties au non-maximum	0.8	0.65	0.53	0.5	0.38	0.28	0.22	0.16	0.12

Sections de flèche sorties: 1+2+3+4

Portée de travail (m)		3.4	3.8	4.0	4.5	5.0	5.5	6.0	6.5	6.89
Charge autorisée (t)	Béquilles sorties au maximum	0.85	0.85	0.75	0.6	0.5	0.42	0.36	0.32	0.27
	Béquilles sorties au non-maximum	0.42	0.34	0.3	0.25	0.19	0.14	0.1	0.08	0.06

Sections de flèche sorties: 1+2+3+4+5

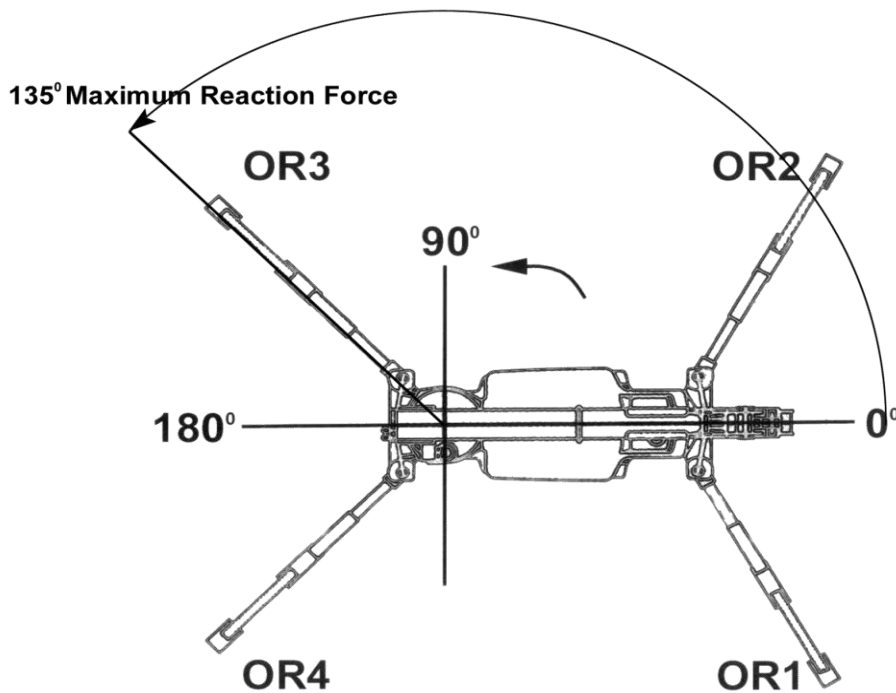
Portée de travail (m)		3.8	4.1	4.5	5.0	5.5	6.0	6.5	7.0	8.0	8.41
Charge autorisée (t)	Béquilles sorties au maximum	0.55	0.55	0.45	0.37	0.31	0.27	0.23	0.2	0.15	0.13
	Béquilles sorties au non-maximum	0.35	0.29	0.25	0.2	0.16	0.13	0.1	0.07	0.04	0.03



j. URW 295C Forces de réaction sur les béquilles

CALCULATION OF THE REACTION FORCES OF THE OUTRIGGERS FOR MODEL URW295CR WITH EXTENDED OUTRIGGERS

Boom Sections Extended	1	1+2	1+2+3	1+2+3+4	1+2+3+4+5
Working Radius	1.4m	1.4m	2.9m	3.8m	8.41m
Rated Total Load	2930kg	2930kg	1380kg	880kg	160kg
Reaction Forces	23.6kN	23.7kN	19.6kN	16.6kN	9.8kN
Ground Pressure	1.72N/mm ²	1.72N/mm ²	1.42N/mm ²	1.21N/mm ²	0.72N/mm ²





**CALCULATION DES FORCES DE REACTION DES BEQUILLES
POUR LA URW295C AVEC LES BEQUILLES COMPLETEMENT SORTIES**

PORTEE DE TRAVAIL 1400 mm

CHARGE NOMINALE 2900 kg

NOMBRE DE SECTIONS 1

Unités en kg

ANGLE	OR1	OR2	OR3	OR4
0	1984	1984	773	773
5	1922	2039	834	717
10	1857	2090	900	667
15	1787	2134	970	622
20	1713	2172	1043	584
25	1636	2203	1120	553
30	1557	2226	1200	529
35	1475	2245	1281	511
40	1393	2255	1364	501
45	1309	2258	1447	498
50	1226	2254	1530	503
55	1143	2242	1613	514
60	1062	2223	1695	533
65	982	2198	1775	559
70	904	2165	1852	591
75	830	2126	1926	630
80	759	2080	1997	676
85	693	2029	2064	727
90	631	1972	2126	764
95	574	1910	2183	846
100	522	1844	2234	913
105	477	1773	2279	984
110	438	1698	2319	1058
115	405	1621	2351	1135
120	379	1541	2377	1215
125	361	1460	2396	1297
130	349	1377	2407	1380
135	345	1293	2412	1463
140	348	1210	2409	1546
145	358	1127	2398	1629
150	375	1046	2381	1710
155	400	967	2357	1790
160	431	890	2325	1866
165	469	816	2287	1940
170	513	746	2243	2010
175	563	680	2193	2076
180	619	619	2137	2137
Max	1984	2258	2412	2137



PORTEE DE TRAVAIL 1400 mm

CHARGE NOMINALE 2900 kg

NOMBRE DE SECTIONS 1+2

Unités en kg

ANGLE	OR1	OR2	OR3	OR4
0	1988	1988	769	769
5	1926	2044	830	712
10	1860	2094	896	662
15	1789	2139	967	617
20	1715	2177	1041	579
25	1638	2209	1118	548
30	1558	2233	1198	523
35	1476	2251	1280	506
40	1393	2261	1363	495
45	1309	2264	1447	492
50	1225	2259	1531	497
55	1142	2248	1614	508
60	1060	2229	1696	527
65	980	2203	1777	553
70	902	2170	1855	586
75	827	2131	1929	625
80	756	2085	2001	671
85	689	2033	2068	723
90	628	1976	2130	780
95	569	1914	2187	842
100	517	1847	2239	910
105	472	1776	2285	981
110	432	1701	2324	1056
115	399	1623	2357	1133
120	373	1543	2383	1214
125	355	1460	2402	1296
130	343	1377	2413	1379
135	339	1293	2418	1463
140	341	1209	2415	1547
145	352	1126	2405	1630
150	369	1044	2387	1712
155	394	964	2362	1792
160	425	887	2331	1869
165	463	813	2293	1943
170	508	742	2248	2014
175	559	676	2198	2080
180	615	615	2142	2142
Max	1988	2264	2418	2142



PORTEE DE TRAVAIL 2900 mm

CHARGE NOMINALE 1380 kg

NOMBRE DE SECTIONS 1+2+3

Unités en kg

ANGLE	OR1	OR2	OR3	OR4
0	1595	1595	192	192
5	1532	1653	256	134
10	1463	1705	324	82
15	1391	1751	397	36
20	1311	1794	470	0
25	1199	1859	517	0
30	1091	1910	575	0
35	988	1946	641	0
40	892	1967	716	0
45	802	1973	800	0
50	720	1964	891	0
55	646	1940	989	0
60	581	1901	1093	0
65	524	1848	1203	0
70	474	1784	1313	4
75	397	1743	1391	44
80	323	1696	1464	92
85	254	1642	1533	145
90	190	1583	1598	204
95	131	1519	1657	269
100	77	1450	1710	338
105	30	1376	1757	411
110	0	1288	1809	478
115	0	1174	1876	524
120	0	1064	1930	581
125	0	960	1969	646
130	0	862	1993	720
135	0	771	2002	802
140	0	687	1996	892
145	0	612	1975	988
150	0	546	1939	1091
155	0	489	1888	1199
160	0	441	1823	1311
165	22	382	1766	1405
170	68	310	1720	1478
175	120	241	1668	1546
180	178	178	1610	1610
Max	1595	1973	2002	1610



PORTEE DE TRAVAIL 3800 mm

CHARGE NOMINALE 880 kg

NOMBRE DE SECTIONS 1+2+3+4

Unités en kg

ANGLE	OR1	OR2	OR3	OR4
0	1366	1366	109	109
5	1311	1417	164	58
10	1252	1462	223	13
15	1163	1528	259	0
20	1062	1596	291	0
25	965	1653	332	0
30	872	1696	382	0
35	783	1728	439	0
40	699	1746	504	0
45	622	1751	577	0
50	551	1744	656	0
55	487	1723	741	0
60	430	1689	831	0
65	382	1643	926	0
70	341	1584	1025	0
75	310	1514	1127	0
80	265	1453	1210	22
85	205	1407	1270	68
90	150	1356	1325	119
95	98	1300	1377	175
100	52	1240	1423	235
105	11	1177	1464	298
110	0	1086	1523	341
115	0	987	1581	382
120	0	892	1628	430
125	0	802	1661	487
130	0	717	1682	551
135	0	638	1690	622
140	0	566	1685	699
145	0	501	1666	783
150	0	443	1635	872
155	0	394	1591	965
160	0	353	1535	1062
165	4	316	1471	1159
170	44	253	1431	1222
175	89	194	1386	1281
180	139	139	1336	1336
Max	1366	1751	1690	1366



PORTEE DE TRAVAIL 8410 mm

CHARGE NOMINALE 160 kg

NOMBRE DE SECTIONS 1+2+3+4+5

Unités en kg

ANGLE	OR1	OR2	OR3	OR4
0	944	944	81	81
5	909	975	116	50
10	873	1004	152	21
15	830	1032	188	0
20	767	1074	209	0
25	706	1110	234	0
30	648	1137	265	0
35	592	1157	301	0
40	540	1168	342	0
45	492	1171	387	0
50	447	1167	436	0
55	407	1153	489	0
60	372	1132	546	0
65	341	1103	605	0
70	316	1067	667	0
75	295	1024	730	1
80	255	998	770	27
85	218	969	807	56
90	183	937	842	88
95	151	903	874	122
100	122	865	903	160
105	97	825	928	200
110	75	784	950	241
115	56	740	969	285
120	42	695	983	330
125	31	649	994	376
130	25	603	1000	422
135	22	556	1003	469
140	24	509	1001	516
145	30	462	995	563
150	39	417	986	608
155	53	372	972	653
160	71	329	954	696
165	92	287	933	738
170	117	248	908	777
175	145	211	880	814
180	177	177	848	848
Max	944	1171	1003	848

k. Grues avec option électrique

Données électriques

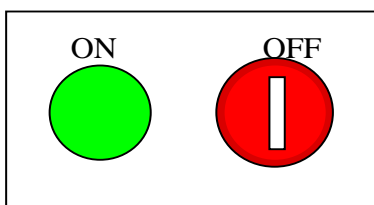
Détail	URW095C/URW295C
Puissance utile	3,7kW
Volts	CA400 ± 5 %
Fréquence	50/60Hz ± 5 %
Phase	3
Taille du câble	1,25 mm ²
Mise à la terre (très important)	1,25 mm ²
Direction du moteur vue de l'arbre du moteur	gauche

i. Avant la mise en service

N'OUVREZ JAMAIS la Boîte de régulation quand la grue est branchée sur le secteur.

1. Vous devez arrêter le moteur et tourner la clé du starter sur OFF.
2. Appuyez sur le bouton ON (vert) de la Boîte de régulation.
3. Si le moteur ne démarre pas, vérifiez les disjoncteurs dans la Boîte de régulation.
En cas de rotation inverse : 2 des fils latéraux dans les prises de phase doivent être échangés par un électricien compétent.

Boîte de régulation



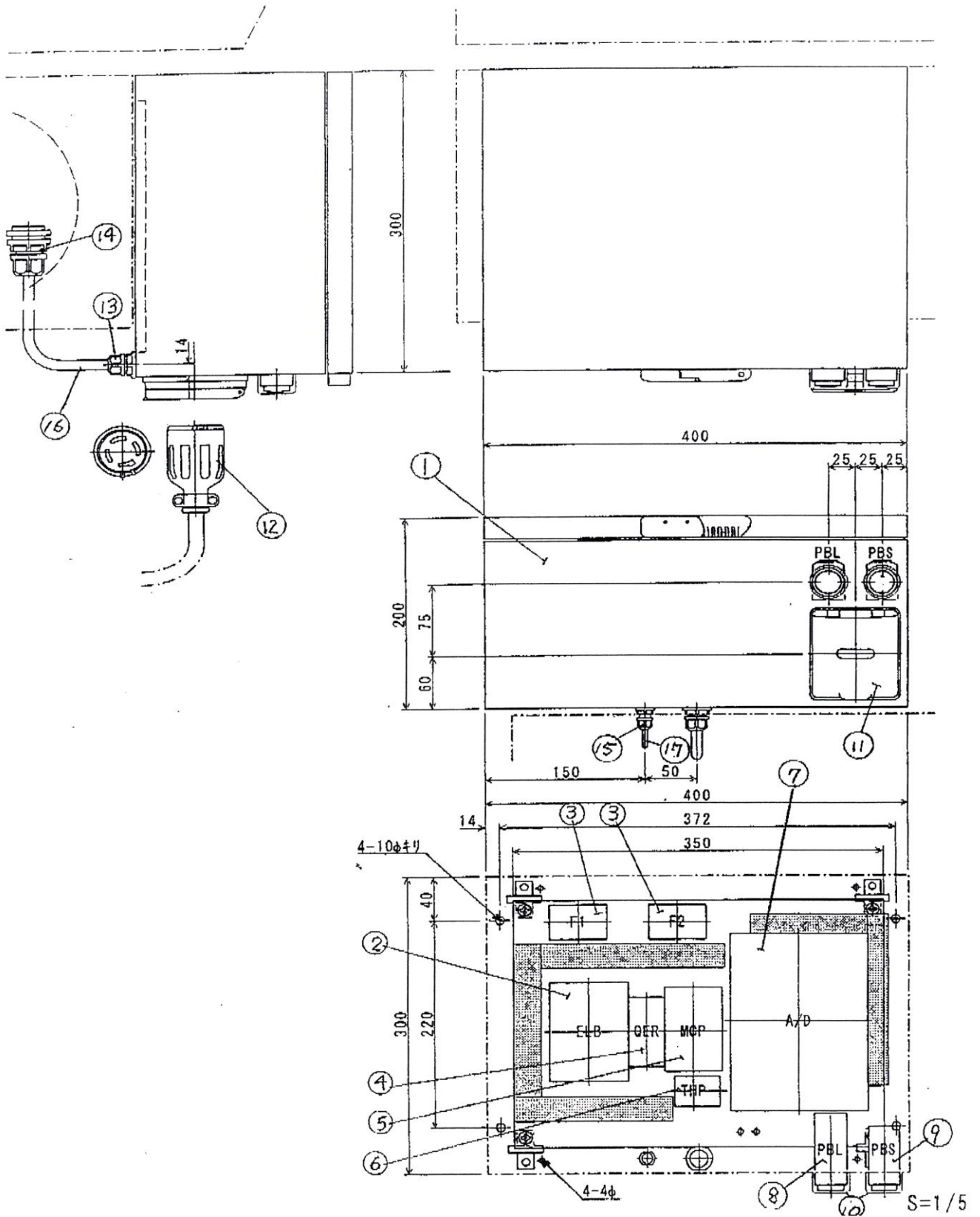
4. Si le bouton OFF est enfoncé, vous ne pouvez le relâcher qu'en le déverrouillant avec la clé fournie à cet effet. Celle-ci arrête toute utilisation illicite de la grue.
5. Assurez-vous que le système hydraulique fonctionne en abaissant et relevant le crochet.
6. Assurez-vous que le 12V DC pour la télécommande est disponible en vérifiant si celle-ci fonctionne.

**ii. Pendant l'utilisation**

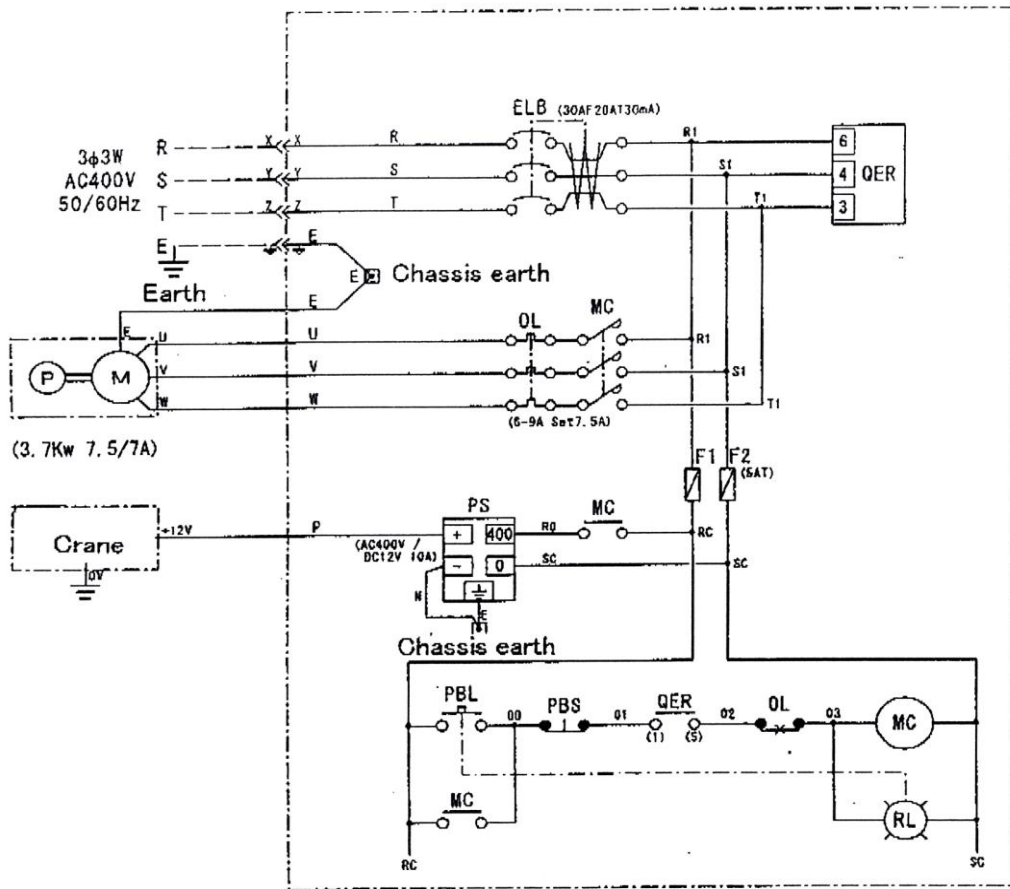
1. Quand la grue fonctionne sur secteur, elle est très silencieuse. L'opérateur doit s'assurer que tout le personnel se trouvant dans son rayon d'action sait que la grue fonctionne. Il doit rester vigilant tout au long de l'opération.
2. La vitesse de la grue est fixée à l'aide du Pack électrique en raison de la vitesse constante de l'arbre de sortie.
3. Quand la grue ne fonctionne pas, tournez le bouton OFF sur la Boîte de régulation.

iii. Après l'utilisation

1. Éteignez le moteur.
- f. Retirez le câble d'alimentation sur secteur.

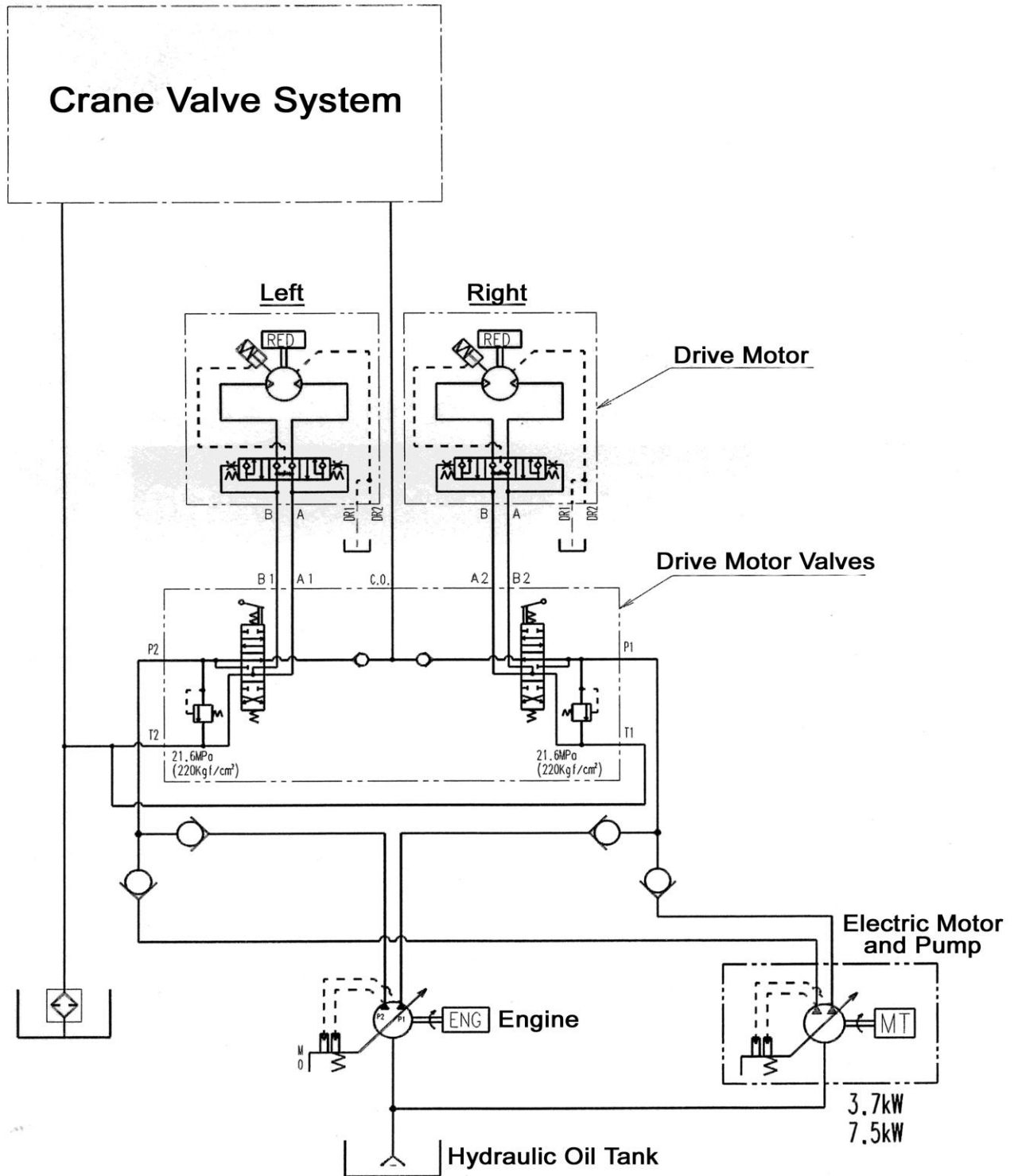


URW 095/295 CR(E)



URW 095/295 CR(E)

AC400V Hydraulic Circuit for 095/295/376/506



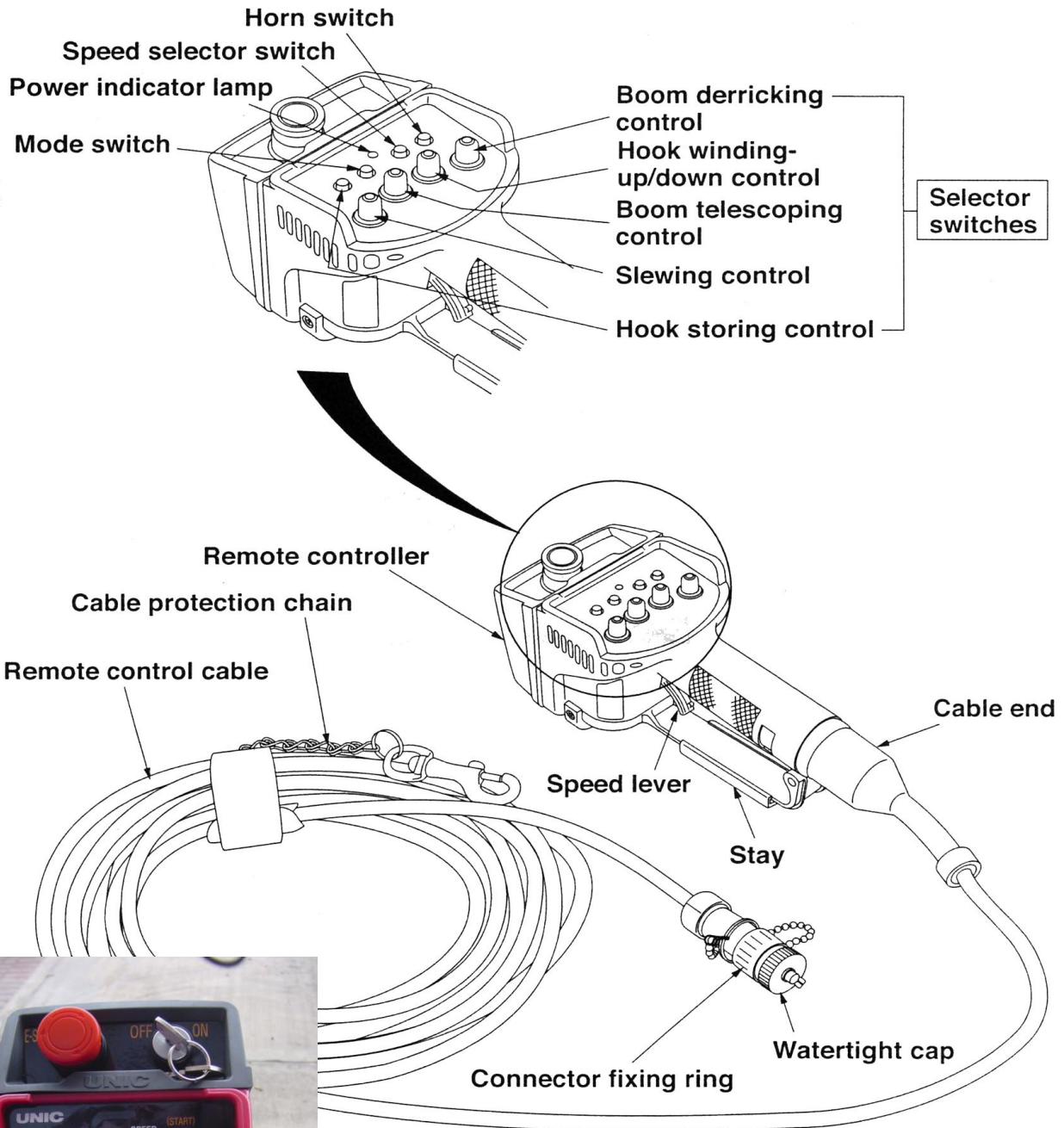


Liste de pièces (URW 095 CR(E)/URW 295 CR(E))

No	Symbol	Part Name	Part No	Type	Company
1		Regulation Box	750716010	CL20-34	Nittou
2	ELB	Earth Leakage Circuit Breaker	750319010	EG33C/20-30-MA	Fuji Electric
		Terminal Cover		BZ6TSH10C3	Fuji Electric
3	F1,2	Fuse	750309025	AFaC-5	Fuji Electric
		Terminal Cover		GC-30	Fuji Electric
4	QER	Right Rotation Relay	750307049	QE-40N	Fuji Electric
5	MCP	Magnetic Contactor	750319012	SC-05H/2a-AC400V	Fuji Electric
6	THP	Thermal Relay	750307050	TK-ON/6A	Fuji Electric
		Terminal Cover		SZ-JW2	Fuji Electric
7	A/D	Converter	750111007	46904	Legrand
8	PBL	Light Switch Button	750303057	AR22EOL-10T3G	Fuji Electric
9	PB2	Switch Button	750303058	AR22EOR-01R	Fuji Electric
10		Waterproof Cap	750714001	AR9D797	Fuji Electric
11		Connector Inlet	750501210	4365NW	American
12		Connector Wire	750501211	4364R	American
13		Connector	750501212	OA-W1611	Ohom
14		Connector	750501213	OA-2	Ohom
15		Connector	750501214	OA-W15M07	Ohom
16		Wire	750604054	2PNCT 1,25sq 4c	
17		Wire	750604056	2PNCT 1,25sq 1c	

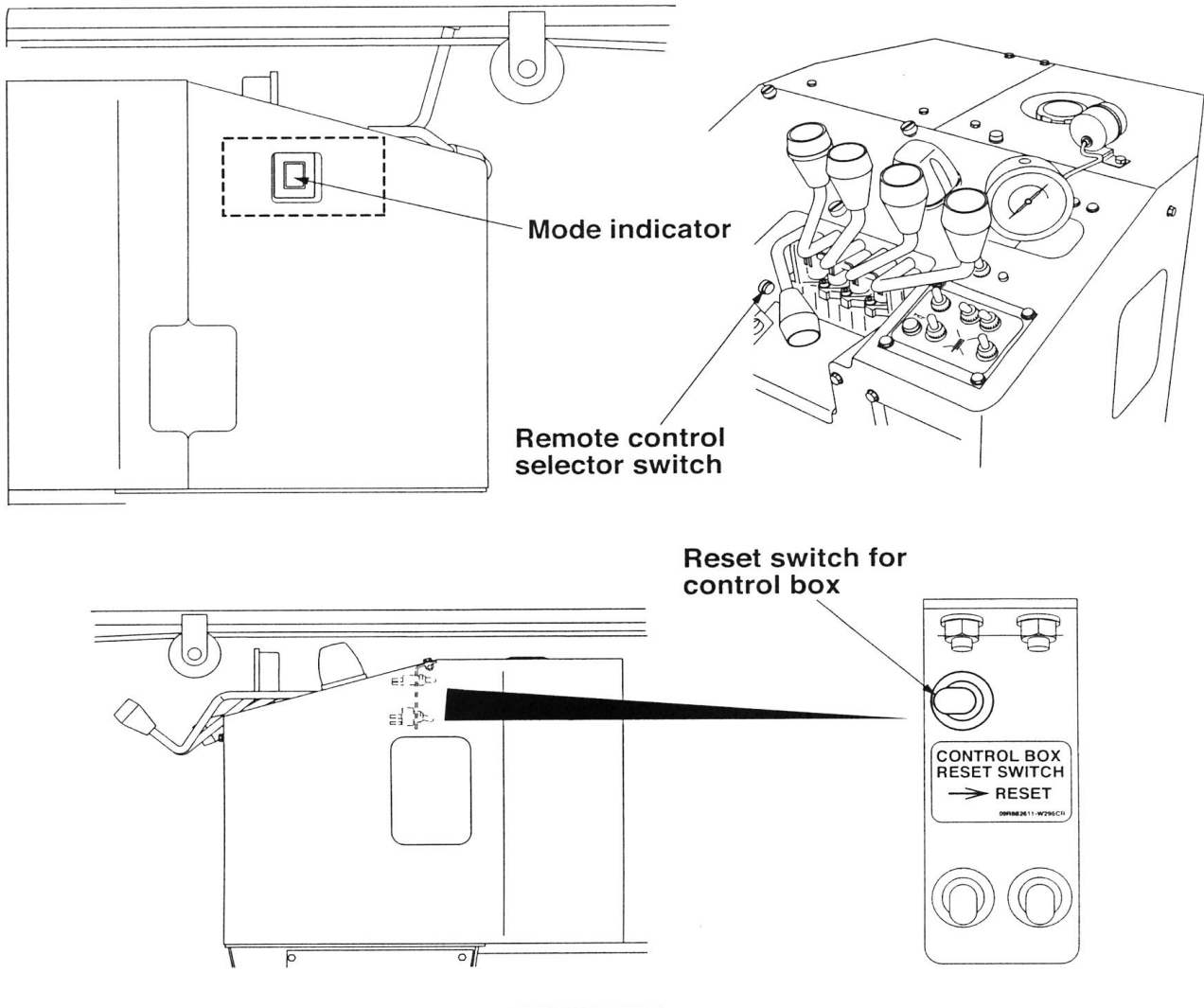
17. **TÉLÉCOMMANDE**

a. Description de la télécommande



Radio Remote Handset showing key

b. Description des composants de la boîte de commande





NB

N'utilisez PAS la grue quand le système est en mode de test automatique, sinon le système d'avertissement vocal annonce :

« SERVICE TÉLÉCOMMANDE, SERVICE TÉLÉCOMMANDE »

et vous ne pourrez plus utiliser le système. Pour y remédier, appuyez sur le bouton de réinitialisation du panneau de commande de la grue pour relancer le test automatique.

NB

Si l'indicateur de mode ne s'allume pas complètement (p. ex. 88) ou si le système d'avertissement vocal annonce :

« SERVICE TÉLÉCOMMANDE, SERVICE TÉLÉCOMMANDE »

même quand la grue ne fonctionne pas, reportez-vous à la page 129 pour consulter le diagnostic d'erreur.

c. Avant d'utiliser la télécommande radio UNIC :

1. Assurez-vous que le bouton Arrêt d'urgence est remis à zéro ;
2. Tournez la clé sur la position 'ON' ;
3. Appuyez une seule fois sur le bouton (Start) ;
4. Le voyant rouge (Speed/vitesse) s'allume pour informer l'opérateur que le système est activé ;
5. Le bouton (Start) revient sur la fonction d'avertisseur sonore jusqu'à l'arrêt du système.

Le fonctionnement de la télécommande radio est identique à celui de la télécommande câblée, à deux différences cruciales près.

1. Quand la télécommande radio déclenche une fonction, le levier correspondant de la grue NE se déplace PAS.
2. Si l'opérateur actionne un levier de fonction sur la grue, la télécommande radio est désactivée pendant la durée de cette opération.

d. Avant le fonctionnement de la télécommande câblée UNIC

Assurez-vous que le câble de la télécommande est correctement connecté avant de mettre le moteur en marche. Si vous connectez le câble après le démarrage du moteur, la télécommande ne fonctionnera pas. Arrêtez le moteur et recommencez.

Contrôle du voyant de l'Indicateur de mode – Tous les éléments du voyant doivent s'allumer entièrement (p. ex. 88) pendant environ 2 secondes après la mise en route du starter.

Le système effectue un test automatique pendant que l'indicateur est allumé. Quand le test automatique est terminé et l'indicateur éteint, le système d'avertissement vocal annonce :

« TÉLÉCOMMANDE PRÊTE, TÉLÉCOMMANDE PRÊTE »

i. Contrôle du bouton Arrêt d'urgence

Vérifiez si le bouton d'arrêt d'urgence a été remis à zéro. La grue ne fonctionnera pas si ce bouton est enfoncé. Appuyez une nouvelle fois dessus pour le remettre à zéro.

ii. Télécommande ON/OFF

Appuyez sur le bouton de sélection de la télécommande sur le panneau de commande de la grue. Le bouton qui fait passer la télécommande de ON à OFF changera l'affichage de l'indicateur en conséquence.

En mode OFF de la télécommande, le point dans le coin inférieur droit de l'écran s'allume. Aucune fonction de la grue ne peut avoir lieu (à l'exception de l'avertisseur sonore).

Appuyez de nouveau sur le sélecteur de la télécommande pour faire passer celle-ci sur ON. Le point dans le coin inférieur droit de l'écran s'éteint et le système d'avertissement vocal annonce :

« TÉLÉCOMMANDE PRÊTE, TÉLÉCOMMANDE PRÊTE »

Toutes les fonctions de la grue peuvent être maintenant exécutées à l'aide de la télécommande.

Si vous activez le mode grue/béquilles sur le panneau de commande pour les béquilles alors que la télécommande est éteinte, celle-ci s'allumera provisoirement pour permettre le fonctionnement des béquilles par télécommande, **AUCUNE AUTRE FONCTION NE SERA EXÉCUTÉE**. Le retour au mode grue à l'aide du bouton éteint la télécommande.

Allongez les béquilles et mettez la grue de niveau.

Appuyez sur le sélecteur de vitesse et assurez-vous que le voyant de l'indicateur d'alimentation s'allume en rouge, orange ou vert. Confirmez que le bouton du système d'avertissement vocal est activé.



NE touchez AUCUN des leviers manuels de la grue en effectuant des opérations à l'aide de la télécommande, car ceux-ci se déplacent selon les instructions de la télécommande et risquent de provoquer des blessures graves.



NE faites JAMAIS fonctionner la grue à une vitesse supérieure à celle nécessaire, car vous risquez de perdre le contrôle de la grue et d'occasionner des blessures graves, ainsi que des dommages à la grue.

e. Opérations de la grue

Appuyez sur le bouton sélecteur désiré pour exécuter la fonction correspondante de la grue. Tirez lentement le levier de vitesse pour faire démarrer la grue. Tirez le levier un peu plus pour accélérer le mouvement.

En arrêtant la grue, relâchez lentement le levier de vitesse et quand le déplacement est terminé, tournez le bouton sur Off.



i. Confirmer et changer le mode de vitesse

Pour confirmer le mode de vitesse, vérifiez la couleur des voyants d'alimentation. S'ils sont :

- Rouges : la grue est en mode de grande vitesse ;
- Orange : la grue est en mode de vitesse moyenne ;
- Verts : la grue est en mode de vitesse lente.

Si aucun voyant d'alimentation n'est allumé, appuyez sur le sélecteur de vitesse. Le voyant d'alimentation s'allume en outre quand n'importe quel bouton de la télécommande est activé et reste allumé pendant environ 3 secondes après le retour du commutateur/bouton sur la position neutre.

La couleur orange est obtenue avec les voyants rouge et vert allumés simultanément. Il est toutefois possible de voir les deux voyants séparément par temps ensoleillé.

Changement de la vitesse : le sélecteur de vitesse enfoncé parcourt les modes de vitesse en boucle. Si vous enfoncez le bouton avec le voyant rouge allumé (grande vitesse), il passe à l'orange (vitesse moyenne). Si vous l'enfoncez à nouveau, il passe au vert (vitesse faible) et revient au rouge (grande vitesse).



La télécommande mémorise le dernier mode de vitesse choisi avant de couper le courant. L'opérateur doit avoir connaissance de cette particularité, car la grue risque de fonctionner à une vitesse supérieure à celle escomptée.



Le mode de vitesse ne peut être changé qu'à l'aide de la télécommande.

ii. Fonction de contrôle de l'équilibre d'enclenchement

L'enclenchement a lieu lorsque 2 boutons de fonction ou plus de la télécommande sont sélectionnés en même temps. Le système fournit une méthode d'équilibrage de l'hydraulique afin de réaliser des performances optimales pour chaque fonction sélectionnée.

Quand vous passez de la fonction d'enclenchement à la fonction « indépendant », c.-à-d. que vous relâchez tous les autres boutons de fonction sélectionnés pour n'en utiliser qu'un, la fonction sélectionnée peut être plus lente que la normale. Il s'agit d'une mesure de sécurité qui empêche l'accélération soudaine et inattendue de la fonction. Si vous voulez revenir à une fonction indépendante appropriée, relâchez toutes les commandes enclenchées et sélectionnez à nouveau la commande indépendante désirée.

iii. Changement temporaire de l'équilibre d'enclenchement (clic sur une fonction)

Lorsque vous effectuez une opération « enclenchement 2 » (2 boutons sélecteurs utilisés en même temps), l'équilibre de la vitesse d'une fonction enclenchée sélectionnée peut être temporairement ajustée. Il suffit de cliquer sur le sélecteur de la fonction désirée et celle-ci accélère selon l'autre fonction. Plus vous cliquez sur le sélecteur, plus la fonction s'accélère jusqu'à ce que vous ayez atteint la vitesse maximale possible. Pour ramener l'équilibre au ratio de vitesse normal, relâchez les deux leviers de sélection et réactivez les fonctions d'enclenchement.



N. B. : Cette méthode ne s'applique pas aux opérations à 3 et 4 enclenchements.

Exemple d'opération

Tirez le levier de vitesse avec le bouton « enroulement/déroulement crochet » sur « dérouler » et le bouton « télescopage flèche » sur « Étendre ».

Pour augmenter la vitesse d'extension de la flèche, « cliquez » sur le bouton de télescopage de la flèche pour le faire passer de Étendre à Off, puis de nouveau à Étendre.

iv. Réduction des chocs

Il existe une fonction qui réduit la quantité de chocs subis par la charge et la grue. Elle permet à la grue de s'arrêter lentement plutôt que brusquement en cas de relâchement brusque d'un des boutons de fonction.



ATTENTION : La grue continuera à effectuer de petits déplacements si vous désélectionnez la fonction tout à coup. Tout le personnel travaillant à proximité de la grue doit être conscient de cette particularité.

Pour désactiver la fonction de réduction des chocs, sélectionnez « Bas » pour dérouler le crochet quand le bouton de mode est enfoncé. Pour réactiver la fonction, sélectionner « Haut » pour enrouler le crochet quand le bouton de mode est enfoncé.

Si le voyant de mode affiche un chiffre de [00] à [07] et que la fonction de réduction des chocs est désactivée, le chiffre de gauche s'affiche sous la forme [-], c.-à-d. [-0] à [-7]. Quand la fonction de réduction des chocs est activée, le chiffre de gauche s'affiche sous la forme [0], c.-à-d. [00] à [07].



Vérifiez si le voyant change en conséquence quand la fonction est activée ou désactivée.



Si l'écran de l'indicateur de mode affiche [1 0], c.-à-d. fin de course haute, vous pouvez annuler cet état en abaissant le crochet ou en rétractant la flèche pour pouvoir changer la fonction de réduction des chocs.



ATTENTION : la télécommande mémorise le réglage de la fonction de réduction des chocs quand l'alimentation est coupée.

v. Fonction de contrôle du régime du moteur

La télécommande possède un système qui limite le régime du moteur et l'adapte aux conditions de fonctionnement. Lors d'une opération indépendante, le système limite le régime du moteur. Si vous sélectionnez l'opération enclenchée, le régime du moteur augmente pour répondre aux exigences hydrauliques accrues, mais le régime maximum sélectionné du moteur n'augmente pas. Pendant le fonctionnement des béquilles, le moteur tournera toujours à un régime moyen.

f. Fonctionnement du crochet



NE restez PAS à proximité du crochet pendant le fonctionnement des leviers, car le crochet risque de vous heurter. Repliez toujours le crochet avec la flèche entièrement rétractée et abaissée.



N'utilisez PAS la commande de repli du crochet en même temps qu'une autre commande, car vous risquez de provoquer un mauvais fonctionnement, voire une panne.



N'essayez PAS d'arrimer le crochet quand il se balance encore, car vous risquez d'endommager la flèche, le câble métallique et le crochet lui-même.

Enroulez le crochet avec le bouton sur « Haut ». Le crochet s'arrêtera automatiquement quand la moufle de levage entrera en contact avec le poids l'interrupteur de fin de course haute. Le système d'avertissement vocal annoncera :

« ARRÊT ENROULEMENT, ARRÊT ENROULEMENT »

Quand le crochet s'immobilise, actionnez le bouton de repli du crochet et le système d'avertissement vocal annonce :

« LEVAGE CROCHET SÉCURISÉ, LEVAGE CROCHET SÉCURISÉ »

Quand vous tirez le levier de vitesse, le crochet s'enroule lentement et le voyant de mode affiche [1 3] pendant cette opération. Dès que le crochet est correctement replié, faites revenir le levier de vitesse et le bouton de repli du crochet à la position neutre pour arrêter l'enroulement. Si le crochet ne semble pas correctement replié, déroulez-le et recommencez.

g. Fonctionnement des béquilles

i. Avant l'opération

Sélectionnez Béquille en mode opération dans le panneau de commutation de la grue. Le voyant de la béquille s'allume et le système d'avertissement vocal annonce :

« MODE BÉQUILLE, BÉQUILLES EN DÉPLACEMENT »

Le voyant de mode passe à [0 4] ou [0 5].



ii. Opération

Sélectionnez le « bouton sélecteur » qui a le numéro correspondant à la béquille que vous voulez déplacer. Vous ne pouvez faire fonctionner que deux béquilles à la fois. Déplacez le sélecteur dans la direction que vous voulez faire prendre à la béquille EXT(allonger) ou RET(rétracter) et tirez le levier de vitesse.

Après avoir sélectionné le mode Béquille, vous ne pouvez pas effectuer des opérations normales de grue comme le relevage, le pivotement, etc.

Quand le déplacement de la béquille est terminé, faites revenir le sélecteur de mode de la grue sur Grue dans le panneau de commande. Le voyant de la béquille s'éteint et le système d'avertissement vocal annonce :

« **MODE GRUE, MODE GRUE** »

Le voyant de mode passe à [00], [01], [06] ou [07].

h. Passage temporaire de l'arrêt automatique d'enroulement en mode manuel



Considérez cette possibilité comme une mesure d'urgence uniquement. N'effectuez PAS cette opération sauf s'il n'y a pas d'autre moyen de faire sortir la grue d'une situation dangereuse.

Remettez le bouton Arrêt automatique de fin de course haute sur zéro. Si vous le relâchez, il revient à sa position par défaut ON.

i. Fonctionnement à basse température



La viscosité de l'huile augmente à basse température. Des charges excessives pourront solliciter les pompes hydrauliques ce qui risque d'entraîner des dégâts.



À basse température, faites toujours tourner le moteur pendant 10 minutes pour chauffer l'huile et commencez toujours les opérations en mode Opération à basse température.

i. Sélection du mode Opération à basse température

Tournez le bouton sélecteur sur CCW, **puis** relâchez le bouton de repli du crochet. Il est important de procéder dans cet ordre.

Le voyant de mode passe à [06] et le système d'avertissement vocal annonce :

« **CHANGER MODE COMMANDE, CHANGER MODE COMMANDE** »

L'indicateur de mode ne changera pas s'il se trouve sur [04], [05] ou [10].

ii. Réinitialisation du mode Opération à basse température

Tournez le bouton sélecteur sur CW, **puis** relâchez le bouton de repli du crochet. Il est important de procéder dans cet ordre.

Le voyant de mode passe à [00] et le système d'avertissement vocal annonce :

« **CHANGER MODE COMMANDE, CHANGER MODE COMMANDE** »



L'indicateur de mode ne changera pas s'il se trouve sur [0 4], [0 5] ou [1 0].

Le mode se réinitialisera automatiquement 10 minutes après sa sélection et le système d'avertissement vocal ainsi que le voyant de mode réagiront comme s'il avait été réinitialisé manuellement.

j. Contrôles journaliers

Il convient de soumettre la télécommande à des contrôles journaliers élémentaires afin d'éviter des problèmes lors de son utilisation.

- i. Vérifiez si l'extérieur du boîtier de la télécommande présente des fissures. Celles-ci pourraient favoriser la formation d'humidité et l'accumulation de poussière qui risqueraient d'entraîner un mauvais fonctionnement de la télécommande.
- ii. Essuyez la télécommande et les boutons pour éviter l'introduction de boue et de débris.
- iii. Contrôlez les boutons de commande des fonctions.

Si un des boutons ou la télécommande elle-même ne fonctionne pas correctement, procédez à la vérification suivante, puis contactez le réparateur UNIC le plus proche.

Vérifiez si ;

- 1 la grue est actionnée par les leviers manuels ;
2. le « voyant d'alimentation » de la télécommande s'allume ;
3. les boutons et leviers de commande de la télécommande exécutent les fonctions correctes ;
4. l'indicateur de mode s'allume correctement pour signaler que l'alimentation de la télécommande est sur ON. S'il clignote, reportez-vous à la section 8 Indicateur de mode.

k. Arrêt d'urgence

Si vous devez procéder à un arrêt immédiat pour des raisons de sécurité, appuyez sur n'importe quel bouton Arrêt d'urgence de la télécommande ou de la grue. Le moteur s'arrêtera et TOUTES les opérations seront suspendues.

l. Opération d'urgence

S'il est impossible de faire fonctionner la grue avec la télécommande ou manuellement, procédez de la façon suivante :

Procédure 1 :

- i. Retirez le goujon de blocage fixé sur la vis de secours. Tournez la vis à la main dans le sens des aiguilles d'une montre pour la bloquer.
- ii. Vérifiez si tous les leviers de contrôle manuels se trouvent sur la position neutre.
- iii. Retirez le cache sous le clapet de commande pour débrancher le connecteur d'alimentation. La grue doit maintenant pouvoir se déplacer. Garez la grue à l'aide des leviers de commande manuels. Contactez le réparateur agréé UNIC le plus proche.

Procédure 2 : S'il est impossible d'utiliser la grue, même selon la Procédure 1, essayez ce qui suit :

- i. Desserrez l'écrou fixé à la partie inférieure du clapet de commande pour serrer le boulon de blocage à fond. La grue doit maintenant fonctionner. Garez la grue à l'aide des leviers de commandes manuels. Contactez le réparateur agréé UNIC le plus proche.

m. Indicateur de mode

L'indicateur de mode est monté dans le boîtier de commande et signale l'état de fonctionnement de la grue et les défaillances.

Si les affichages de l'indicateur de mode sont constants, la grue fonctionne normalement.

Si les affichages de l'indicateur de mode clignotent, il y a une erreur ou une tentative d'opération illicite.



Mode	Description du mode	Fonctionnement de la télécommande	Fonctionnement manuel	Priorité
0F	La commande actuelle est en mode de déplacement. Aucune opération en dehors du déplacement n'est possible ni manuellement ni avec la télécommande.	X	X	1
00	La commande actuelle est en mode grue normal. Une opération est possible manuellement ou avec la télécommande.	O	O	8
01	La commande actuelle est en mode grue normal. Une opération est possible manuellement, mais pas avec la télécommande.	X	O	8
04 05	La commande actuelle est en mode béquille. Seules des opérations de béquilles sont possibles, manuellement ou avec la télécommande.	O	O	4
06	La commande actuelle est en mode opération à basse température. Une opération est possible manuellement ou avec la télécommande.	O	O	7
07	La commande actuelle est en mode opération à basse température. Une opération est possible manuellement, mais pas avec la télécommande.	X	O	7
10	La moufle de levage a heurté le poids de l'interrupteur de fin de course haute.	-	-	6
13	Opération de repli du crochet	-	-	5
14	L'arrêt automatique pour la fin de course haute passe en mode manuel.	-	-	3
15	Le signal d'arrêt ML est reçu ou un bouton de limitation de pivotement est activé.	-	-	2



Si l'affichage clignote en affichant des chiffres après [42], le système de la grue est défaillant. Localisez la défaillance à l'aide du tableau d'affichage de l'indicateur de mode ci-après.

Mode	Description du mode	Fonctionnement de la télécommande	Fonctionnement manuel
42 - 46	Aucune opération n'est possible manuelle ou avec la télécommande.	X	X
47 - 50	Coupez l'alimentation, puis remettez-la en marche. Si le problème persiste, contactez un réparateur agréé UNIC.	O	O
51 - 53	Aucune opération n'est possible avec la télécommande.	X	O
54	La télécommande n'est pas branchée ou vérifiez si son câble est correctement/solidement connecté ou si le câble de commande est endommagé.	X	O
55	Un des boutons sélecteurs de mode et le bouton de repli du crochet sur le panneau de commutation ou le bouton sélecteur de télécommande est défectueux. (La fonction correspondant à ce bouton ne peut pas s'exécuter, mais d'autres opérations de la grue sont possibles.)	O	O
56	Aucune opération n'est possible avec la télécommande ou les commandes manuelles.	X	X
57	Aucune opération n'est possible avec la télécommande ou les commandes manuelles. Coupez l'alimentation, puis remettez-la en marche.	X	X
58	L'opération avec la télécommande devient impossible, le contrôleur de vitesse du moteur et les dispositifs de sécurité sont défaillants.	X	O
59	Le bouton Arrêt d'urgence sur le panneau de commutation de la grue a été activé. Si cela se produit alors que vous n'avez pas touché ce bouton, contactez le réparateur agréé UNIC le plus proche.	O	O
60 - 65	Le levier manuel n'est pas sur la position neutre lorsque l'alimentation est sur ON. Ne faites pas fonctionner la grue pendant les 2 premières secondes, car elle effectue un diagnostic du système. Si cela se produit, alors que vous n'avez entamé aucune opération, contactez le réparateur agréé UNIC le plus proche.	X	X
66 - 69	Un ou plusieurs des boutons de sélection de béquilles sur le panneau de commutation de la grue sont défectueux. Les boutons défectueux ne fonctionnent pas, mais vous pouvez effectuer d'autres opérations.	O	O



70 – 74	Arrêtez la télécommande. Essayez d'utiliser les leviers de commande manuels. Assurez-vous qu'un levier manuel n'est pas bloqué ou n'interfère pas. Si c'est le cas, mais que l'affichage revient à la normale, contactez le réparateur agréé UNIC le plus proche.	X	X
75	Le contrôleur de vitesse du moteur est tombé en panne, mais vous pouvez utiliser la grue. Contactez le réparateur agréé UNIC le plus proche.	O	O
76 – 79	Une opération avec la télécommande est impossible.	X	O
80 – 85	Aucune opération n'est possible avec la télécommande ou les commandes manuelles.	X	X

Si des opérations ou combinaisons d'opérations illicites susceptibles d'entraîner des dangers ont lieu, l'indicateur de mode clignote en affichant des numéros correspondants à l'erreur, comme indiqué dans le tableau ci-dessous.

Mode	Description de l'erreur	Mesures
01	Tentative de faire fonctionner la grue avec la télécommande sur la position OFF. Quand la télécommande est éteinte, le point dans le coin inférieur droit s'allume.	Quand la télécommande est éteinte, vous ne pouvez pas l'utiliser pour effectuer des opérations avec la grue.
04	Tentative de faire fonctionner la grue quand elle est en mode béquille.	Vous ne pouvez pas utiliser la grue quand elle est en mode béquille.
	Tentative de passer en mode béquille pendant le fonctionnement de la grue.	Le mode béquille ne sera pas activé tant que vous n'aurez pas arrêté les opérations de la grue.
	Tentative de faire fonctionner la grue et les béquilles en même temps.	TOUTES les opérations s'arrêteront. Reprenez l'opération désirée.
06	Tentative de passer en mode d'opération à basse température pendant le fonctionnement normal de la grue.	Pour éviter de blesser le personnel et d'endommager la grue, vous devez arrêter celle-ci complètement avant de sélectionner ce mode.
10	La moufle de levage a heurté le poids de l'interrupteur de fin de course haute.	Dérroulez le crochet ou rétractez la flèche pour que la moufle de levage libère le poids.



n. Mesures d'urgence

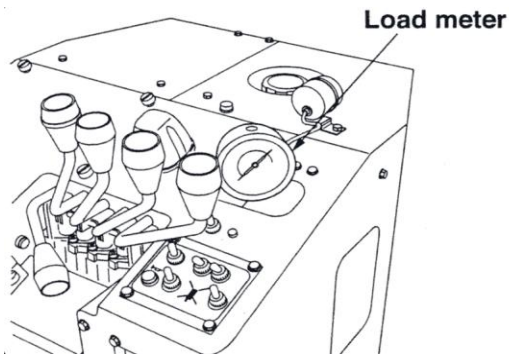
Les mesures à prendre si la grue ne fonctionne pas correctement, même si l'indicateur de mode affiche un fonctionnement correct.

Erreur	Cause possible	Mesures à prendre
La grue ne fonctionne ni avec la télécommande ni avec les commandes manuelles.	Le bouton Arrêt d'urgence sur le panneau de commande de la grue a été activé.	Vérifiez si le bouton Arrêt d'urgence a été relâché.
La grue fonctionne quand vous activez un bouton sélecteur, mais PAS le bouton de vitesse.	Le levier de vitesse de la télécommande est défectueux.	Contactez le réparateur agréé UNIC le plus proche.
La grue fonctionne même si vous n'avez sélectionné ni le mode manuel ni la télécommande.	Une électrovanne de commande est défectueuse.	Arrêtez la grue avec le bouton Arrêt d'urgence. Retirez le goujon de blocage de la vis de secours (voir page xx) et serrez-le légèrement jusqu'à ce qu'il atteigne la fin de sa course. Réinitialisez le bouton Arrêt d'urgence, mettez la grue en marche et assurez-vous qu'aucune opération ne se déclenche automatiquement. Garez la grue et contactez le réparateur agréé UNIC le plus proche.

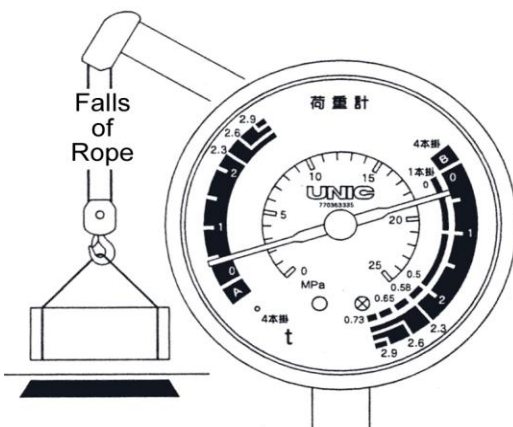


Nihil

18. COMPTEUR DE CHARGE
a. Compteur de charge – fonctionnement

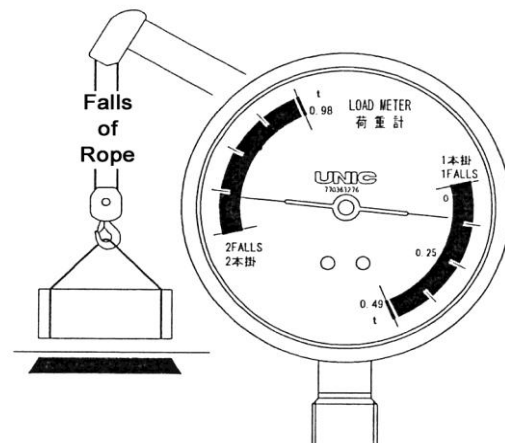


- Le compteur indique le poids d'une charge levée. Lisez la bande correspondant au nombre de chutes du câble.



095 Compteur de charge

- Le cadran du compteur comporte des bandes correspondant aux bandes A et B de l'indicateur de charge de la flèche pour 4 systèmes de chutes.
- Il a aussi une balance pour le système de chute 1.



094 Compteur de charge

- Le cadran du compteur a des bandes pour les systèmes de chute 2 et 1.

i. Utilisation du compteur de charge 094

Fixez le crochet à la charge, utilisez une élingue de levage qui permettra au crochet d'avoir suffisamment de course libre vers le haut (env. 30 – 60 cm) avant le levage de la charge.

Faites tourner le moteur au ralenti. Ajustez la vitesse de levage du crochet pour que l'aiguille pointe vers 0 sur le compteur. Continuez à lever la charge avec le levier EXACTEMENT dans la même position. Tout écart par rapport à cette position donnera lieu à des relevés très inexacts.

Exemple :

Avec la flèche étendue à 1+2+3, utilisez un système de chute 2. L'indicateur de charge de la flèche montre (point a) que la grue peut lever 0,5 t avec cette extension et cette élévation. Si l'aiguille de l'indicateur se trouve dans la bande B, nous utiliserons la bande B du compteur de charge.

Lisez le compteur de charge, car la charge est levée par la méthode ci-dessus d'environ 30 cm au-dessus du sol.

Le compteur montre (point b) un poids de 0,24 t. Cela signifie que la grue fonctionne avec une marge de sécurité de 0,26 t dans cet exemple.

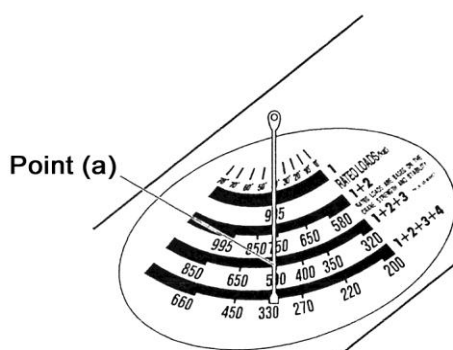


Fig.1 Load Indicator

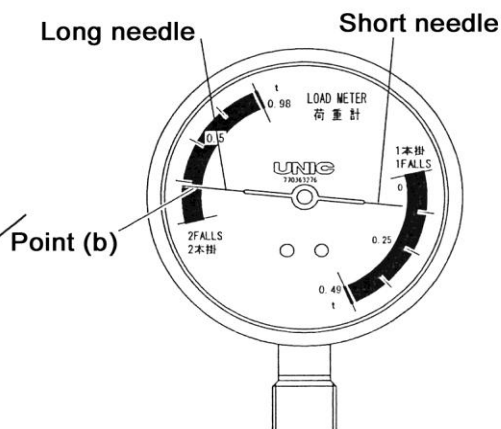


Fig.2 Load Meter

ii. Utilisation du compteur de charge 095

Consultez l'indicateur de charge de la flèche pour savoir si le pointeur se trouve dans la Bande A ou B. Cela vous permet de déterminer le système de chute 4 à utiliser sur le compteur.

Fixez le crochet à la charge, utilisez une élingue de levage qui permettra au crochet d'avoir suffisamment de course libre vers le haut (env. 30 – 60 cm) avant le levage de la charge.

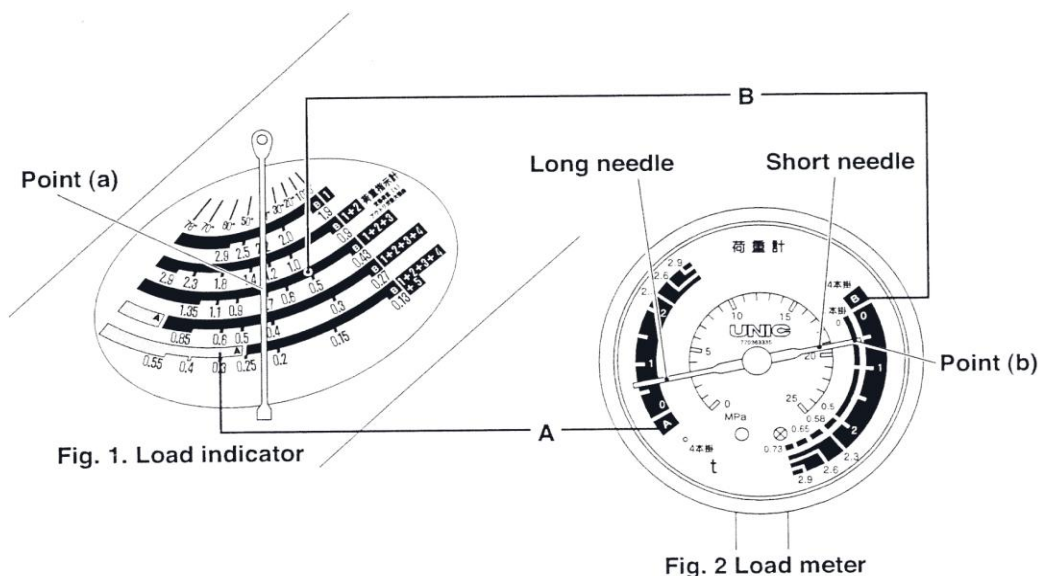
Faites tourner le moteur au ralenti. Ajustez la vitesse de levage du crochet pour que l'aiguille pointe vers 0 sur le compteur. Continuez à lever la charge avec le levier EXACTEMENT dans la même position. Tout écart par rapport à cette position donnera lieu à des relevés très inexacts.

Exemple :

Avec la flèche étendue à 1+2+3, utilisez un système de chute 4. L'indicateur de charge de la flèche montre (point a) que la grue peut lever 0,7 t avec cette extension et cette élévation. Si l'aiguille de l'indicateur se trouve dans la bande B, nous utiliserons la bande B du compteur de charge.

Lisez le compteur de charge, car la charge est levée par la méthode ci-dessus d'environ 30 cm au-dessus du sol.

Le compteur montre (point b) un poids de 0,5 t. Cela signifie que la grue fonctionne avec une marge de sécurité de 0,2 t dans cet exemple.





Nihil

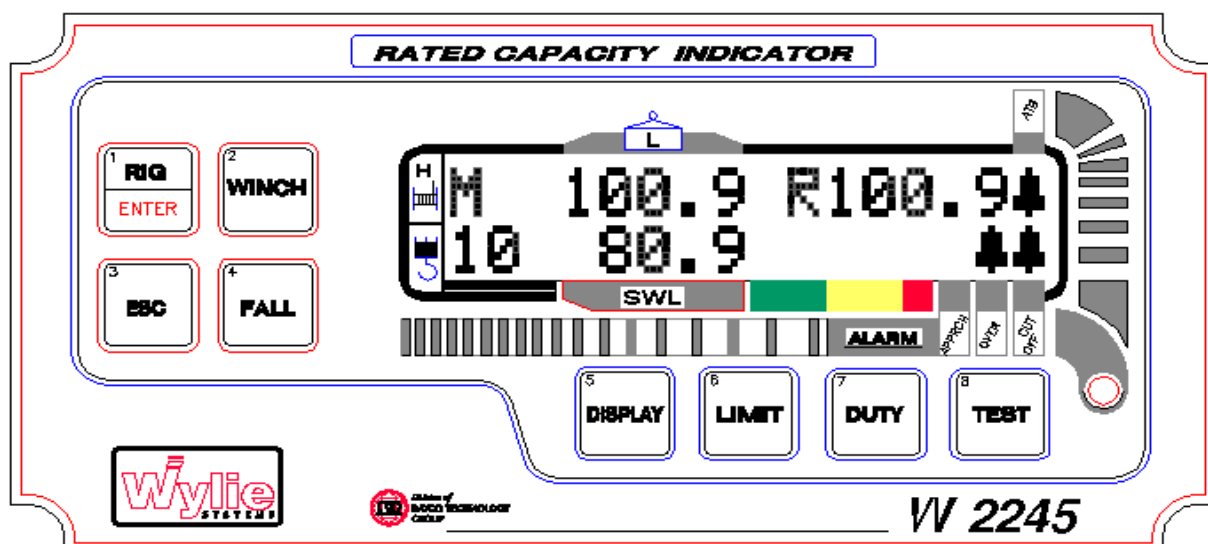
b. 295 Indicateur de charge (CEC)

1.0 DESCRIPTION GÉNÉRALE DU SYSTÈME

Le système Wylie W2245 « Indicateur de Capacité de Charge » a été conçu pour fournir à l'opérateur l'information nécessaire pour utiliser la grue de façon sécuritaire et dans les limites du chargement maximum autorisé par le fabricant de la grue.

L'indicateur fonctionne en surveillant automatiquement la charge appliquée à la grue et compare continuellement cette charge à la charge maximum autorisée pour chaque position de levée. L'unité d'affichage du système fournit à l'opérateur l'information continue concernant le chargement actuel de la grue et avertit l'opérateur lorsque celui-ci par sa manœuvre approche ou dépasse la limite de capacité de la grue.

1.1: Unité d'affichage



Vue de l'affichage du W2245

L'unité d'affichage indique à l'opérateur la valeur des différents paramètres importants de la grue. La ligne supérieure de l'écran d'affichage à cristaux liquides (LCD) montre le treuil utilisé en mode normale d'opération (« R » est affiché en alternance avec l'identification du treuil lorsque la capacité de levage est limitée par la capacité du câble fois le nombre d'enroulement utilisé), la charge au crochet, le rayon d'opération et l'angle de flèche (par exemple A30 signifie 30 degrés). La ligne inférieure, en mode normale d'opération, indique le nombre de brin, la charge maximale permise selon les tableaux de charge (SWL), une barre de gradation pour %SWL et le numéro de configuration sélectionné (par exemple D01 (Duty) est la configuration 1) ou l'état des alarmes.



Le treuil utilisé est affiché à la partie gauche supérieure de l'affichage. 'M' indique le treuil principal (Main Hoist), 'A' indique le treuil auxiliaire.

Le NOMBRE D'ENROULEMENT AU CROCHET (Falls) est indiqué à la partie gauche inférieure de l'affichage

La **CHARGE au CROCHET** et la **CHARGE PERMISE** sont les charges nettes, incluant le poids du bloc et toutes les élingues de levage utilisés.

Le **RAYON D'OPÉRATION** ('R ') est mesuré horizontalement du centre de rotation de la grue au point central de levage (habituellement le crochet).

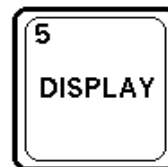
L'**ANGLE DE LA FLÈCHE** ('A ') est l'angle que fait la ligne centrale de la section inférieure de la flèche (habituellement parallèle au dessus de la flèche) avec l'horizontal.

1.2 Description du clavier effleurant

Il y a huit touches affleurantes sur le clavier membrane de l'affichage. La touche #1 a une double fonction. Le groupement supérieur de touches à gauche sont pour les fonctions principales alors que les touches de la rangée inférieure sont pour les fonctions secondaires. Les fonctions principales sont utilisées dans le mode normal, alors que les fonctions secondaires sont employées pour la navigation dans les menus et à des fins d'édition.



Utilisé pour outre passé de façon permanente le système de coupure de mouvement lorsque l'on grée la grue. La fonction Enter est utilisée pour confirmer d'autres actions



Ce touche donne accès à d'autre informations en changeant temporairement l'écran d'affichage



Utilisé pour sélectionné le treuil. La fonction secondaire « HAUT » est utilisée pour naviguer dans les menus ou pour augmenter une valeur lors d'édition. Cette touche sera référencée à cette seconde fonction dans ce manuel



Utilisé pour accéder au menu LIMITE



Utilisé pour retourner au mode normal



Utilisé pour accéder au mode de sélection des configurations



Utilisé pour sélection du nombre d'enroulement au crochet pour le treuil sélectionné. La fonction secondaire « BAS » est utilisée pour naviguer dans les menus ou pour diminuer une valeur lors d'édition. Cette touche sera référencée à cette seconde fonction dans ce manuel



Utilisé pour faire exécuter au système sa procédure de test interne



1.3 Description des alarmes

Quatre indicateurs d'avertissement ayant une forme de cloche peuvent être actifs sur l'affichage LCD. Leurs fonctions sont les suivantes:

ATB: «ACTIF» si un état de fin de course du crochet est détecté. Ceci peut entraîner l'arrêt du treuil si un système de coupure de mouvement est installé.

APPRCH: Avertisseur d'approche. "ACTIF" lorsque la charge au crochet se situe entre la limite d'approche et les limites de surcharge spécifiées lors de la calibration. Le pourcentage déterminé peut être changé lors de la calibration (voir la note). Cet avertisseur est accompagné d'un avertisseur sonore qui est adapté au boîtier de commande de l'affichage.

OVER: Avertisseur de surcharge. "ACTIF" lorsque la charge au crochet est au-dessus d'un pourcentage de la capacité maximale. Le pourcentage déterminé peut être changé lors de la calibration (voir la note). Cet avertisseur est accompagné d'un avertisseur sonore qui est adapté au boîtier de commande d'affichage.

CUT OFF: Coupure de mouvement. "ACTIF" lorsque la charge au crochet est au-dessus d'un pourcentage de la capacité maximale. Le pourcentage déterminé peut être changé lors de la calibration (voir la note). Cet avertisseur est habituellement associé, par exemple, à l'abaissement de la flèche, à son extension ou à une levée. L'opération exacte est spécifique au modèle de grue.

Note: Les pourcentages de seuil d'alerte devraient être déterminés de façon à se conformer aux règlements locaux, en cas de doute consulter Wylie Systems pour obtenir conseil.

Lorsqu'une alarme d'avertissement est activée, le témoin rouge s'allume afin de donner un avertissement visuel.

ROPE: Cet avertisseur clignotera dans le champ "NOMBRE D'ENROULEMENT" indiquant que la capacité de levée est limitée par le câble du treuil, ce qui signifie que le nombre d'enroulement au crochet donne une capacité inférieure à la pleine capacité de la grue selon la configuration sélectionnée.



2.0 PROCÉDURE D'OPÉRATION

2.1 Mise en garde

Le W2245 « Indicateur de Capacité de Charge » est strictement un aide à l'opérateur d'engins de levage. Lorsque les paramètres sont configurés correctement, l'indicateur avertit l'opérateur d'une condition potentiel de surcharge qui pourrait causer un dommage à l'équipement et/ou blesser l'opérateur ou un travailleur à proximité de la machine.

Ce système ne doit pas être utilisé, dans aucune circonstance, comme un substitut au bon jugement de l'opérateur dans l'exécution des commandes de l'engin de levage. La responsabilité concernant l'utilisation sécuritaire de l'engin de levage repose sur l'opérateur. Le système d'aide à l'opérateur ne peut prévenir les dommages à l'engin de levage lorsqu'il y a une surcharge.

L'opération sécuritaire de l'engin de levage est l'entière responsabilité de l'opérateur, qui doit obéir aux avertissements et instructions fournis par Wylie System Inc, le fabricant d'engins de levage, et toutes autorités de sécurité.

Avant d'opérer un engin de levage munit d'un système Wylie, l'opérateur doit lire le manuel de l'opérateur et le manuel du fabricant de l'engin, afin de s'assurer que les procédures d'opération et les standards de sécurité soient pleinement compris.

Le fonctionnement adéquat du système dépend d'une inspection journalière de ce dernier. Toute faille ou dommage apparent doit être rapporté immédiatement à l'autorité responsable avant d'utiliser l'engin de levage.

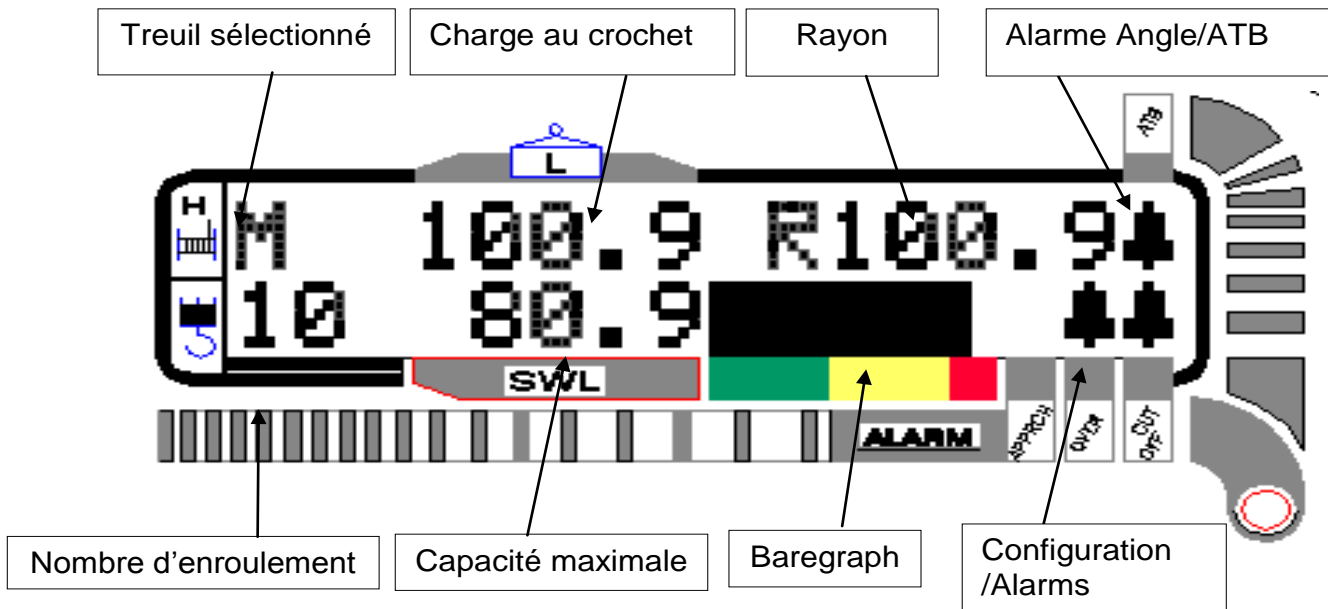
Le W2245 doit être configuré selon les paramètres de la grue, ie (stabilisateurs, pneus 360, pneus devant, en mouvement, flèche principale, fléchette, treuil principal, treuil auxiliaire, barrure de flèche, nombre d'enroulement) avant d'opérer avec la grue.

2.2- Démarrage du système

Allumer le système (c.-à-d. activer le commutateur principal de la grue). Lors du démarrage de l'indicateur, le système affiche brièvement le nom de compagnie, et ensuite un message configurable (normalement les unités de mesure), pendant trois secondes. Une fois le système stabilisé il entre dans son mode normal de fonctionnement.

2.3- Opération

Comme montré ci-dessous, l'affichage dans le mode normal montre la charge au crochet, la capacité maximale, le rayon d'opération ou l'angle, le treuil utilisé et le nombre d'enroulement au crochet.



À l'aide du bouton (# 5) **DISPLAY** l'opérateur peut accéder à d'autres fonctions du système comme le rapport d'erreur et le diagnostic pour des utilités d'entretien. Ces fonctions sont affichées pendant 15 secondes, si durant ce délai aucune de ces fonctions est activée le système revient à l'affichage normale.



Nihil